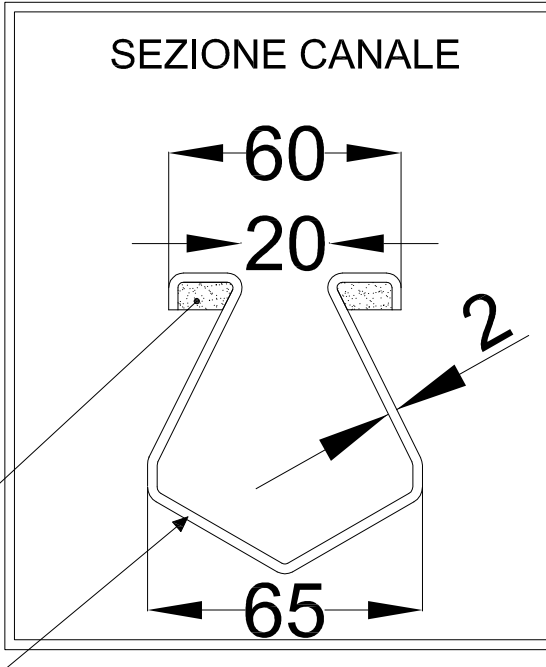
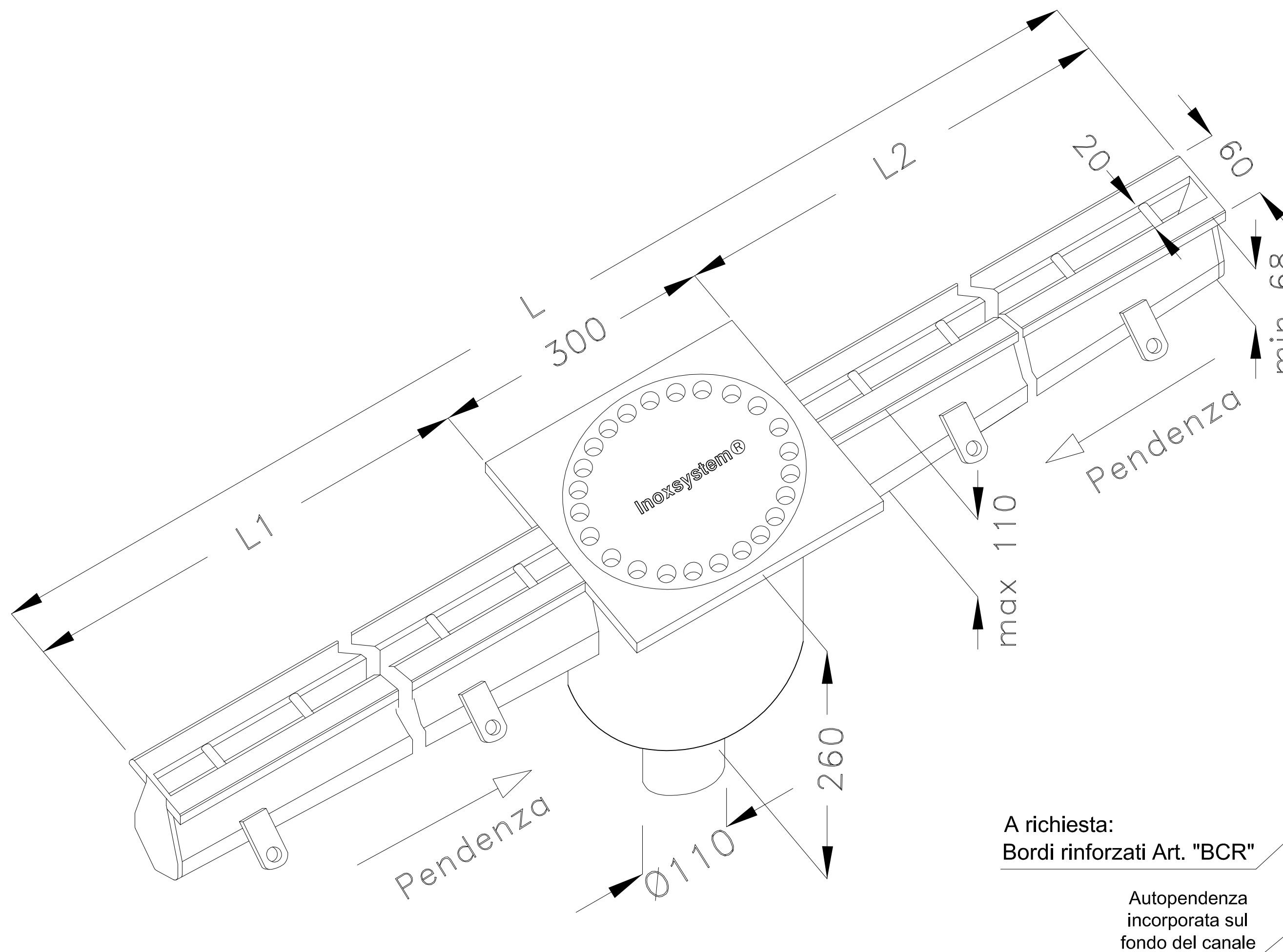


Canale a fessura standard con chiusino in piastra 300x300mm scarico con kit tazza sifonata e cestello estraibili Inoxsystem® Total Hygienic Interamente costruito in acciaio inox Aisi 304 (A richiesta Aisi 316)



A richiesta:
Bordi rinforzati Art. "BCR"
Autopendenza incorporata sul fondo del canale

Inoxsystem®

www.inoxsystem.it - info@inoxsystem.it

**CANALE A FESSURA mm 20
CHIUSINO IN PIASTRA 300X300 Sp. 8
SCARICO Ø110 CON KIT TAZZA SIFONATA E CESTELLO ESTRAIBILI**

Scarico centrale verticale sifonato con cestello

Composta da Art.:

- Canale a fessura Art. "C2"
- Chiusino in piastra con tazza sifonata e cest. Art."CV110308TH"
- Ulteriore innesto canale Art. "UI"
- Testate di chiusura Art. "TC"

A richiesta:

- Bordi rinforzati Art. "BCR"
- Gruppo per flangiatura in opera Art. "FLC"

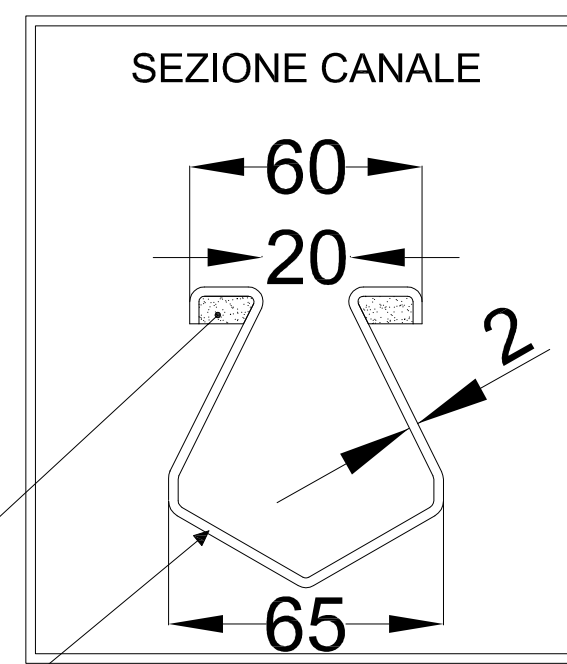
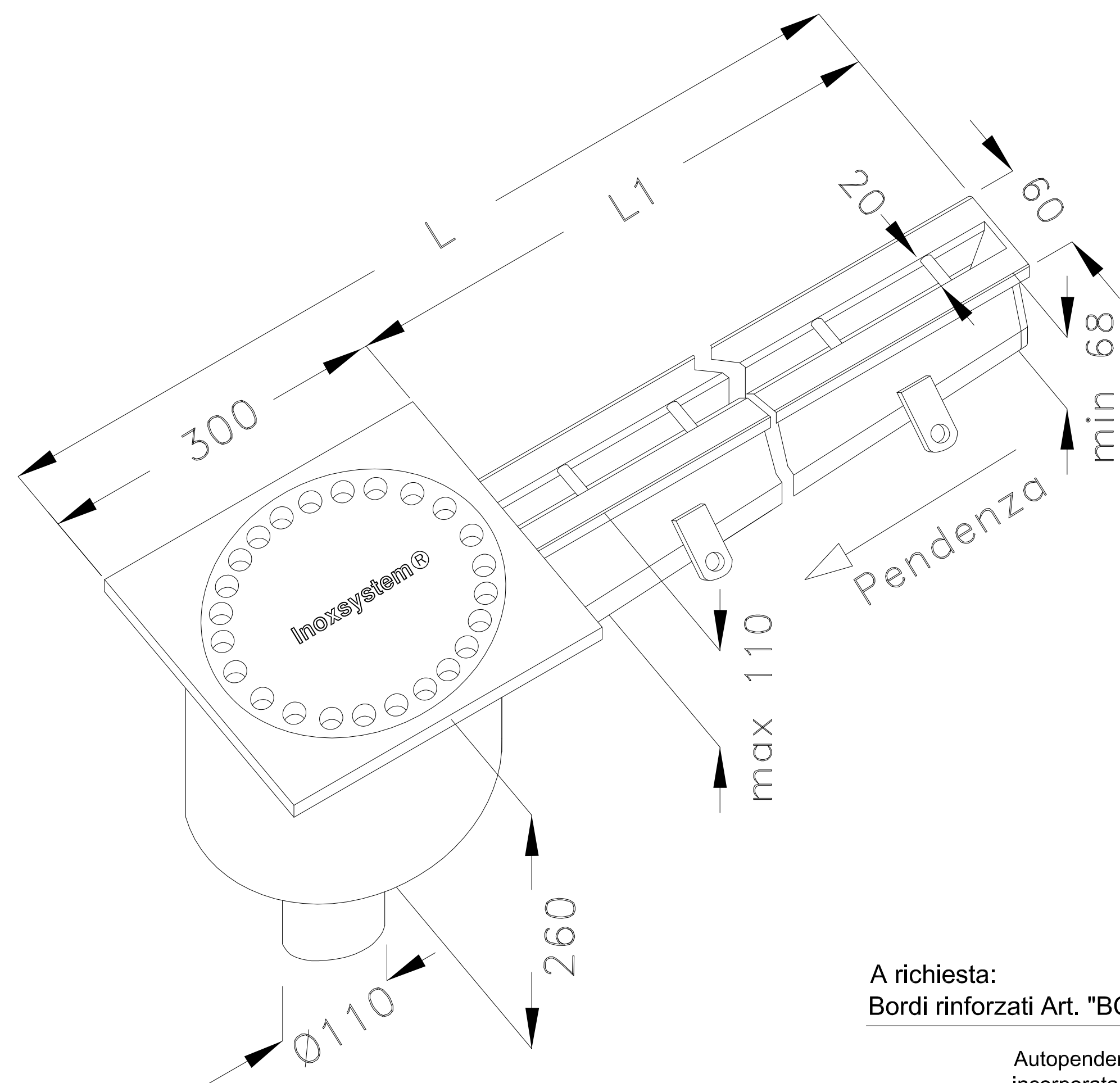
* Le misure possono essere variate a seconda delle esigenze del cliente

Codice disegno Inoxsystem®
4163

Art. CFVTH

Acciaio Aisi 304 (a richiesta Aisi 316) - Spessore costruttivo 2 mm

N.B.: tutte le misure sono in mm



A richiesta:
Bordi rinforzati Art. "BCR"
Autopendenza incorporata sul fondo del canale

Inoxsystem®

www.inoxsystem.it - info@inoxsystem.it

**CANALE A FESSURA mm 20
CHIUSINO IN PIASTRA 300X300 Sp. 8
SCARICO Ø110 CON KIT TAZZA SIFONATA E CESTELLO ESTRAIBILI**

Scarico di testa verticale sifonato con cestello

Composta da Art.:

- Canale a fessura Art. "C2"
- Chiusino in piastra con tazza sifonata e cest. Art."CV110308TH"
- Testate di chiusura Art. "TC"

A richiesta:

- Bordi rinforzati Art. "BCR"
- Gruppo per flangiatura in opera Art. "FLC"

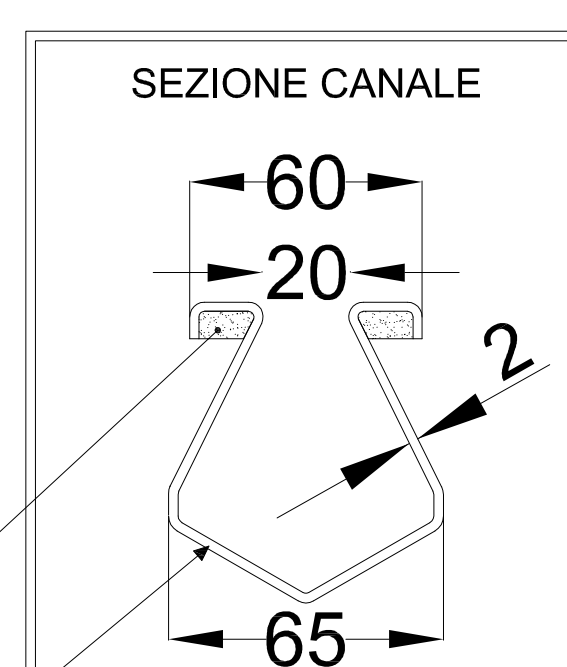
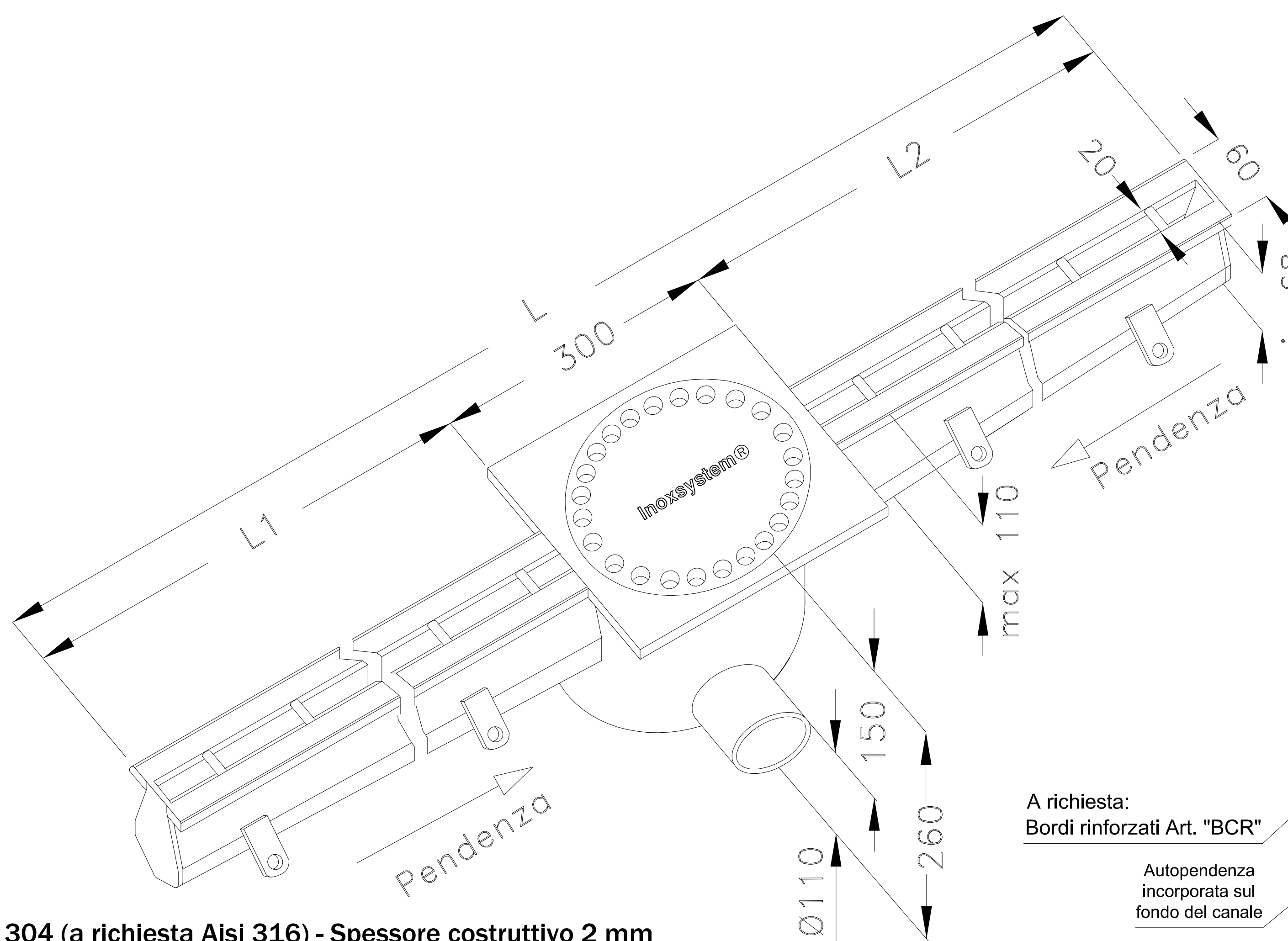
* Le misure possono essere variate a seconda delle esigenze del cliente

Codice disegno Inoxsystem®
4164

Art. CFVTH

Acciaio Aisi 304 (a richiesta Aisi 316) - Spessore costruttivo 2 mm

N.B.: tutte le misure sono in mm



A richiesta:
Bordi rinforzati Art. "BCR"
Autopendenza incorporata sul fondo del canale

Inoxsystem®

www.inoxsystem.it - info@inoxsystem.it

**CANALE A FESSURA mm 20
CHIUSINO IN PIASTRA 300X300 Sp. 8
SCARICO Ø110 CON KIT TAZZA SIFONATA E CESTELLO ESTRAIBILI**

Scarico centrale orizzontale sifonato con cestello

Composta da Art.:

- Canale a fessura Art. "C2"
- Chiusino in piastra con tazza sifonata e cest. Art."URCL110308TH"
- Ulteriore innesto canale Art. "UI"
- Testate di chiusura Art. "TC"

A richiesta:

- Bordi rinforzati Art. "BCR"
- Gruppo per flangiatura in opera Art. "FLC"

* Le misure possono essere variate a seconda delle esigenze del cliente

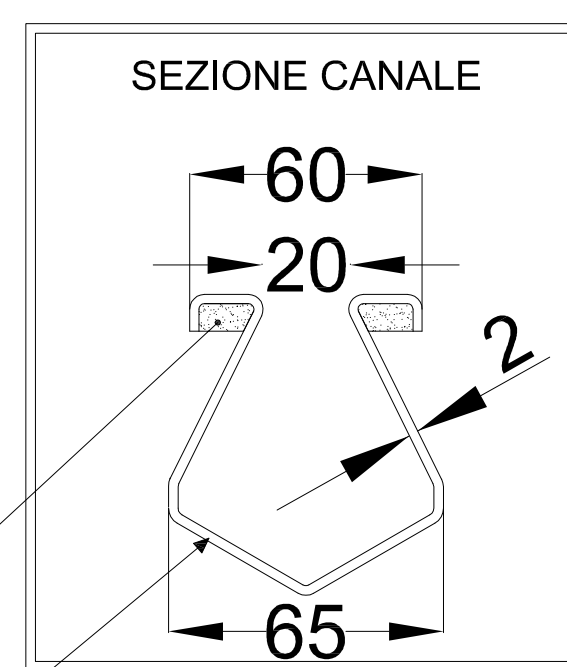
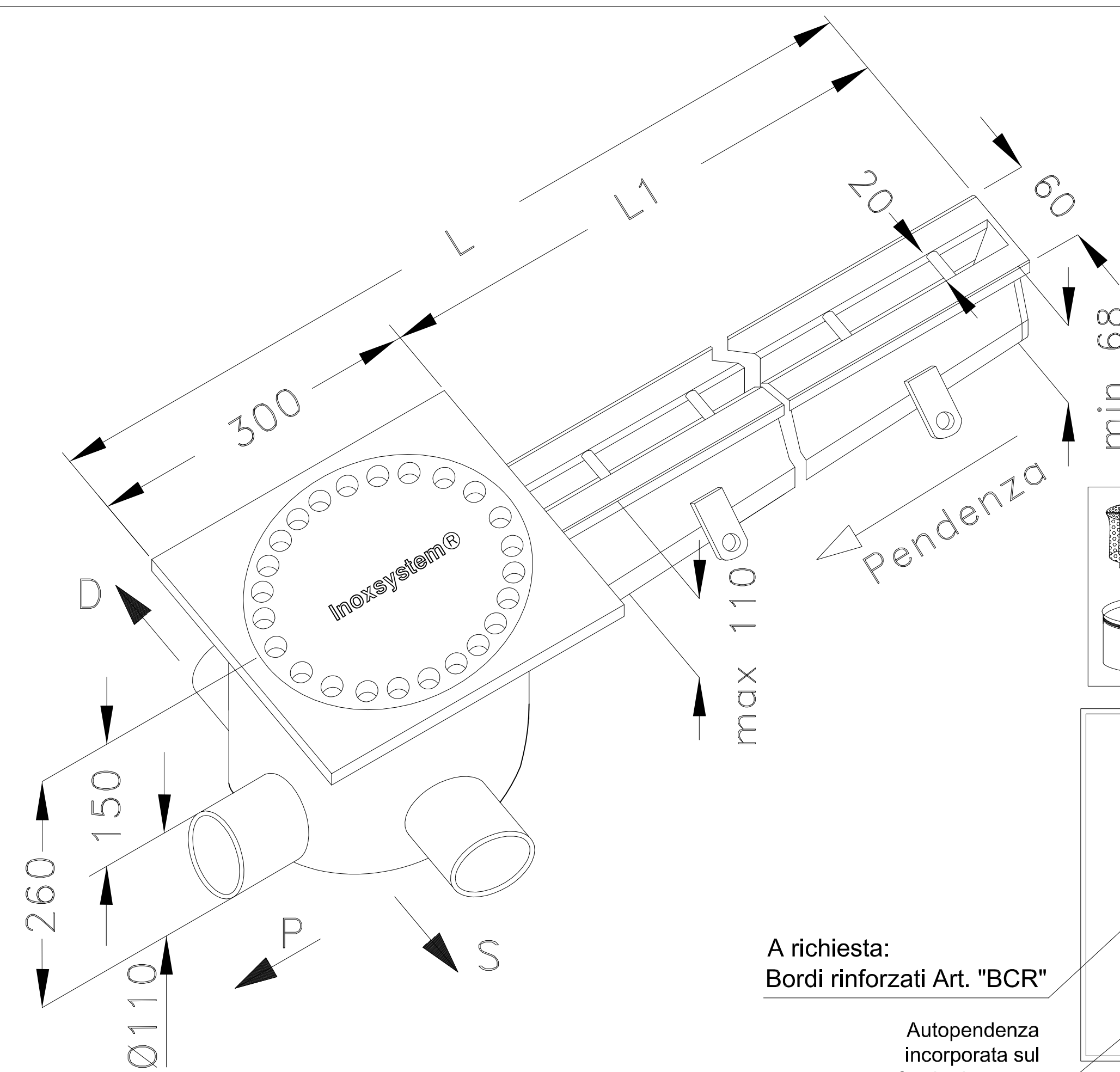
Codice disegno Inoxsystem®
4161

Art. CFOTH

Acciaio Aisi 304 (a richiesta Aisi 316) - Spessore costruttivo 2 mm

N.B.: tutte le misure sono in mm

ORIENTAMENTO DELLO SCARICO
S - SINISTRO
D - DESTRO
P - PROSEGUIMENTO



A richiesta:
Bordi rinforzati Art. "BCR"
Autopendenza incorporata sul fondo del canale

Inoxsystem®

www.inoxsystem.it - info@inoxsystem.it

**CANALE A FESSURA mm 20
CHIUSINO IN PIASTRA 300X300 Sp. 8
SCARICO Ø110 CON KIT TAZZA SIFONATA E CESTELLO ESTRAIBILI**

Scarico di testa orizzontale sifonato con cestello

Composta da Art.:

- Canale a fessura Art. "C2"
- Chiusino in piastra con tazza sifonata e cest. Art."URCL110308TH"
- Testate di chiusura Art. "TC"

A richiesta:

- Bordi rinforzati Art. "BCR"
- Gruppo per flangiatura in opera Art. "FLC"

* Le misure possono essere variate a seconda delle esigenze del cliente

Codice disegno Inoxsystem®
4162

Art. CFOTH

Acciaio Aisi 304 (a richiesta Aisi 316) - Spessore costruttivo 2 mm

N.B.: tutte le misure sono in mm