

Inoxsystem®

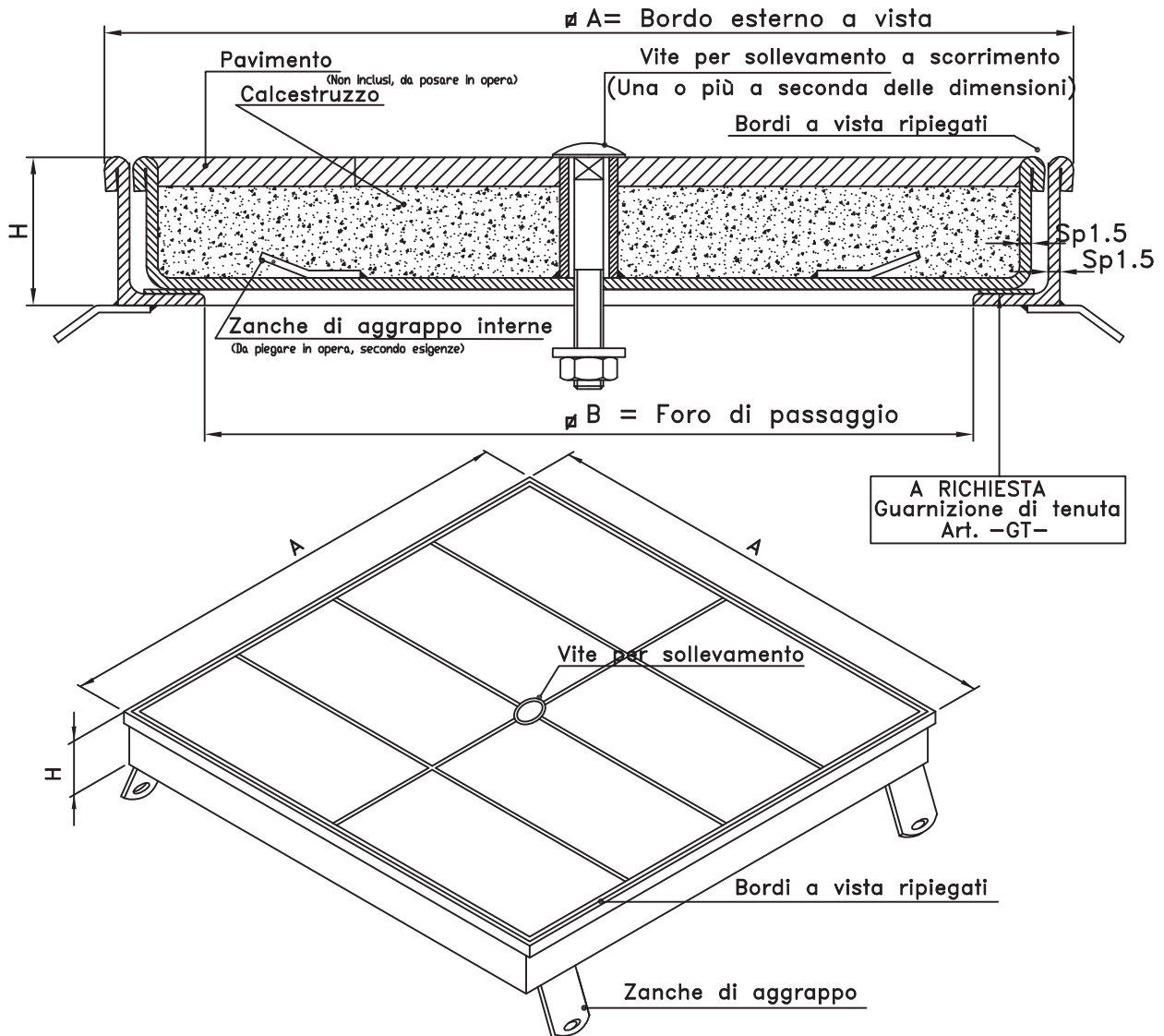
Stainless Steel - Think about your future

www.inoxsystem.it - info@inoxsystem.it

Nuovo Chiusino di Ispezione Pavimentabile Serie Intermedia

Con bordi a vista arrotondati per una maggiore eleganza estetica

Realizzabili su misura



Chiusino di ispezione INTERMEDIO

*= Valori variabili a seconda del tipo di impasto cementizio, ulteriormente rinforzabile con posizionamento in opera di rete elettrosaldata, fissata su zanche
NB.- Tutte le misure possono essere variate a richiesta.

ARTICOLO <small>Articolo descrittivo Inoxsystem IP</small>	MISURE in mm.			*CLASSE DI PORTATA
	Bordo esterno \varnothing A	Foro di passaggio \varnothing B	Altezza totale H	
S 300 IP	300	240	60	B125
S 400 IP	400	340	60	B125
S 500 IP	500	440	60	B125
S 600 IP	600	540	60	A15
S 700 IP	700	640	60	A15
S 800 IP	800	740	60	A15

Inoxsystem®
STAINLESS STEEL
FARA VICENTINO
www.inoxsystem.it

MODELLO TIPO

CHIUSINO DI ISPEZIONE INTERMEDIO

DESCRIZIONE **Serie "INTERMEDIA" Sp. costruttivo mm 1.5**
Superficie a riempimento pavimento

DISEGNO NR. **0755**
Fuori catalogo

MATERIALE: **AISI 304**
A richiesta AISI 316