

### Ligne 4050

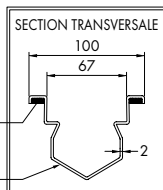
- Caniveau Inoxsystem® Total Hygienic
- Bord supérieur satiné
- Grille antibactérienne et antidérapante maille 13x80 mm h 20 mm
- Siphon sol avec plaque supérieure de 300x300 mm, ép. 8 mm, sortie Ø 110 mm

- Avec tuyau-siphon Inoxsystem® Total Hygienic amovible

- Panier anti-rats

- Voir page 49 pour autres types de caniveaux

Sur demande: bords renforcés Art. - BCR -

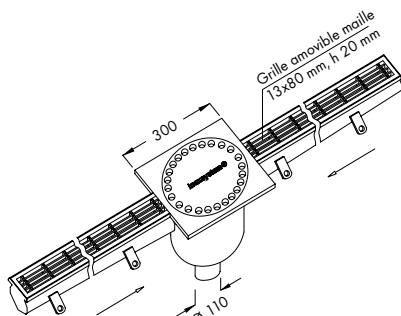


Pente incorporée



Fournis avec  
Kit  
tuyau-siphon  
& panier  
amovibles  
Code KE

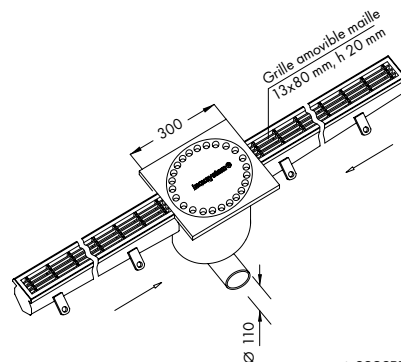
#### SORTIE CENTRALE VERTICALE



art. CGVCPE

Dess. 4053

#### SORTIE CENTRALE HORIZONTALE

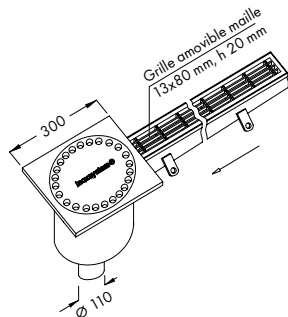


art. CGOCPE

Dess. 4051

POUR LA HAUTEUR DES COUVERCLES, VOIR LES TABLEAUX PAGE 52

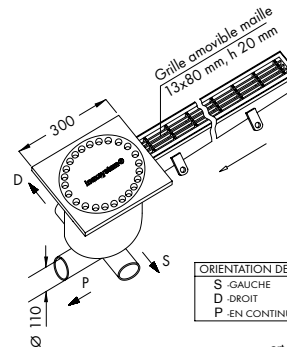
#### SORTIE DE TÊTE VERTICALE



art. CGVTCPE

Dess. 4054

#### SORTIE DE TÊTE HORIZONTALE



art. CGOTCPE

Dess. 4052

ORIENTATION DE LA SORTIE  
S - GAUCHE  
D - DROIT  
P - EN CONTINUATION

### Ligne 4060

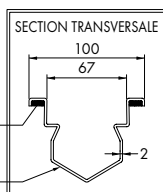
- Caniveau Inoxsystem® Total Hygienic
- Bord supérieur satiné
- Grille antibactérienne et antidérapante maille 13x80 mm h 20 mm
- Siphon sol avec plaque supérieure de 300x300 mm, ép. 8 mm, sortie Ø 110 mm

- Avec siphon-tasse Inoxsystem® Total Hygienic amovible

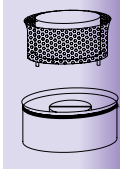
- Panier anti-rats

- Voir page 49 pour autres types de caniveaux

Sur demande: bords renforcés Art. - BCR -

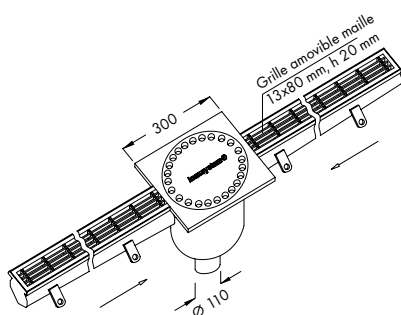


Pente incorporée



Fournis avec  
Kit  
siphon-tasse  
& panier  
amovibles  
Code KTH

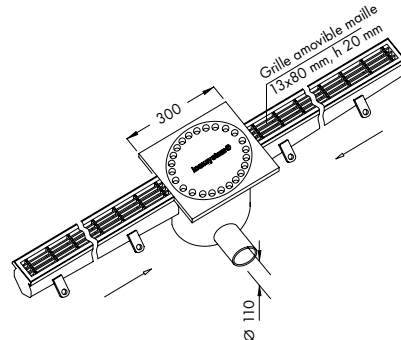
#### SORTIE CENTRALE VERTICALE



art. CGVCPTH

Dess. 4063

#### SORTIE CENTRALE HORIZONTALE

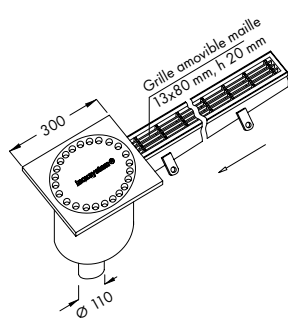


art. CGOCPTH

Dess. 4061

POUR LA HAUTEUR DES COUVERCLES, VOIR LES TABLEAUX PAGE 52

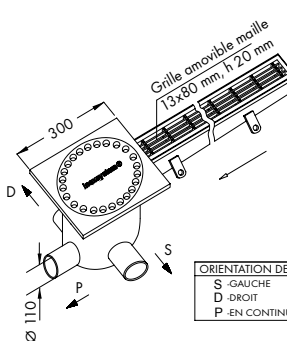
#### SORTIE DE TÊTE VERTICALE



art. CGVTCPTH

Dess. 4064

#### SORTIE DE TÊTE HORIZONTALE



art. CGOTPTH

Dess. 4062

ORIENTATION DE LA SORTIE  
S - GAUCHE  
D - DROIT  
P - EN CONTINUATION

