

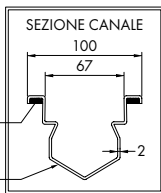
Linea 4050

- Canale Inoxsystem® Total Hygienic
- Bordi satinati a vista
- Griglia Antibatterica e Antiscivolo maglia 13x80 h20
- Chiusino in piastra mm 300x300 sp. 8, scarico Ø 110

- Con tubo sifonato estraibile Inoxsystem® Total Hygienic
- Cestello antiratto estraibile
- Vedi altre tipologie canale pag. 49

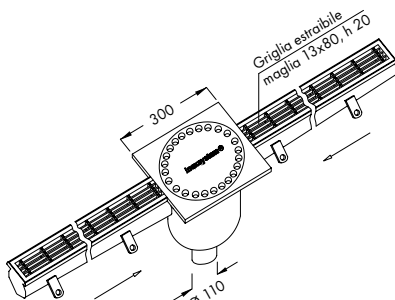
A richiesta: bordi rinforzati Art. "BCR"

Autopendenza incorporata sul fondo del canale



Comprensivo di Kit tubo sifonato e cestello estraibili
Cod. KE

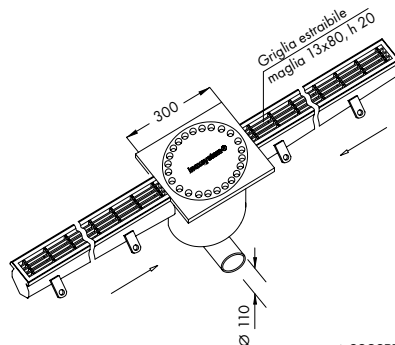
SCARICO CENTRALE VERTICALE



art. CGVCPE

Dis. N° 4053

SCARICO CENTRALE ORIZZONTALE

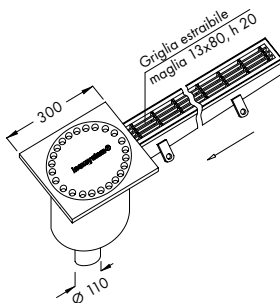


art. CGOCPE

Dis. N° 4051

PER L'ALTEZZA DEI CHIUSINI VEDI TABELLE A PAGINA 52

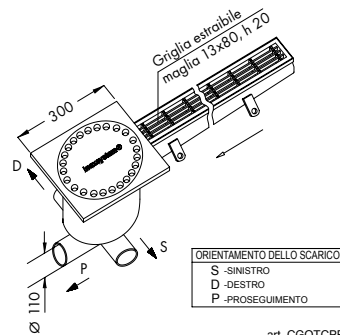
SCARICO DI TESTA VERTICALE



art. CGVTCPE

Dis. N° 4054

SCARICO DI TESTA ORIZZONTALE



art. CGOTCPE

Dis. N° 4052

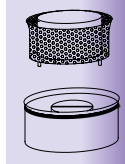
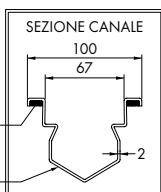
Linea 4060

- Canale Inoxsystem® Total Hygienic
- Bordi satinati a vista
- Griglia Antibatterica e Antiscivolo maglia 13x80 h20
- Chiusino in piastra mm 300x300 sp. 8, scarico Ø 110

- Con tazza sifonata estraibile Inoxsystem® Total Hygienic
- Cestello antiratto estraibile
- Vedi altre tipologie canale pag. 49

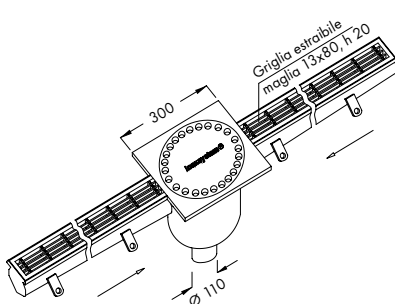
A richiesta: bordi rinforzati Art. "BCR"

Autopendenza incorporata sul fondo del canale



Comprensivo di Kit tazza sifonata e cestello estraibili
Cod. KTH

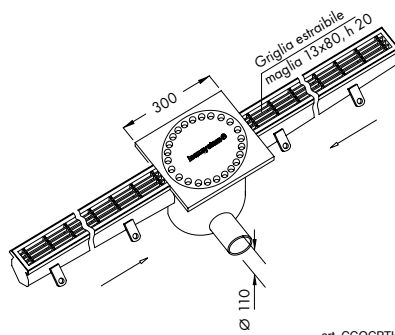
SCARICO CENTRALE VERTICALE



art. CGVCPH

Dis. N° 4063

SCARICO CENTRALE ORIZZONTALE

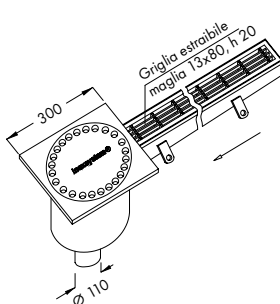


art. CGOCPH

Dis. N° 4061

PER L'ALTEZZA DEI CHIUSINI VEDI TABELLE A PAGINA 52

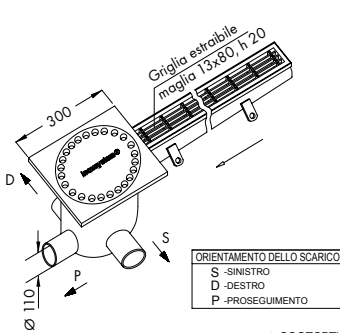
SCARICO DI TESTA VERTICALE



art. CGVTCPH

Dis. N° 4064

SCARICO DI TESTA ORIZZONTALE



art. CGOTCPH

Dis. N° 4062

