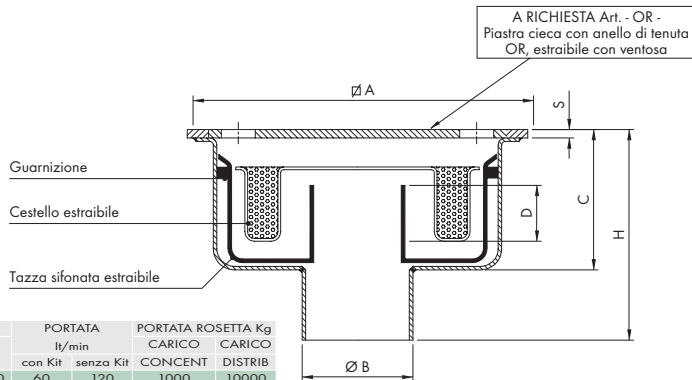


costruiti in acciaio inox AISI 304 - AISI 316 a richiesta

Chiusini in piastra a scarico verticale tazza sifonata Total Hygienic e cestello estraibili.

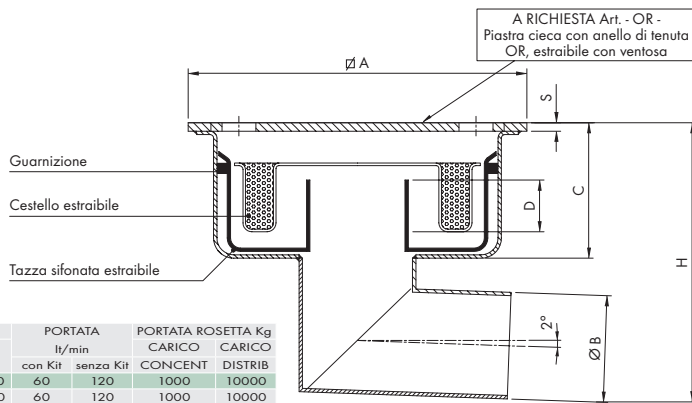


Articolo	MISURE in mm						PORTATA l/min		PORTATA ROSETTA Kg CARICO	
	S	Ø A	Ø B	C	D	H	con Kit	senza Kit	CONCENT	DISTRIB
R-ribassato										
R 75 V 206 TH	6	200	75*	70	20	130	60	120	1000	10000
75 V 206 TH	6	200	75*	110	50	170	60	120	1000	10000
R 110 V 206 TH	6	200	110*	70	20	130	60	120	1000	10000
110 V 206 TH	6	200	110*	110	50	170	60	120	1000	10000
R 75 V 308 TH	8	300	75*	70	20	130	80	180	1000	10000
75 V 308 TH	8	300	75*	110	50	170	80	180	1000	10000
R 110 V 308 TH	8	300	110*	70	20	130	135	340	1000	10000
110 V 308 TH	8	300	110*	110	50	170	135	340	1000	10000

Dis. N° 0115

* Altri scarichi a richiesta.
N.B.: Gli articoli con la tenuta idraulica sifone (quota D) di 50 mm sono in linea con la normativa UNI EN 1253-1

Chiusini in piastra a scarico orizzontale tazza sifonata Total Hygienic e cestello estraibili.

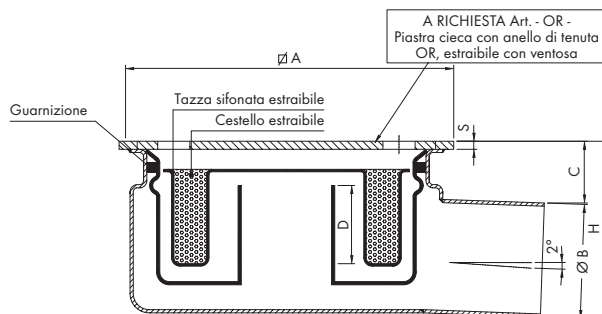


Articolo	MISURE in mm						PORTATA l/min		PORTATA ROSETTA Kg CARICO	
	S	Ø A	Ø B	C	D	H	con Kit	senza Kit	CONCENT	DISTRIB
R-ribassato										
R 75 L 206 TH	6	200	75*	70	20	160	60	120	1000	10000
75 L 206 TH	6	200	75*	110	50	200	60	120	1000	10000
R 110 L 206 TH	6	200	110*	70	20	195	60	120	1000	10000
110 L 206 TH	6	200	110*	110	50	235	60	120	1000	10000
R 75 L 308 TH	8	300	75*	70	20	160	80	180	1000	10000
75 L 308 TH	8	300	75*	110	50	200	80	180	1000	10000
R 110 L 308 TH	8	300	110*	70	20	195	135	340	1000	10000
110 L 308 TH	8	300	110*	110	50	235	135	340	1000	10000

Dis. N° 0012

* Altri scarichi a richiesta con conseguente diminuzione o aumento dell'altezza totale.
N.B.: Gli articoli con la tenuta idraulica sifone (quota D) di 50 mm sono in linea con la normativa UNI EN 1253-1

Chiusini ultraribassati a scarico orizzontale con tazza sifonata estraibile Total Hygienic.



Articolo	MISURE in mm						PORTATA l/min		PORTATA ROSETTA Kg CARICO	
	S	Ø A	Ø B	C	D	H	con Kit	senza Kit	CONCENT	DISTRIB
UR 50 L 206 TH	6	200	50*	30	20	80	50	80	1000	10000
UR 63 L 206 TH	6	200	63*	32	20	95	60	120	1000	10000
UR 75 L 206 TH	6	200	75*	35	50	125	60	120	1000	10000
UR 110 L 206 TH	6	200	110*	40	50	155	60	120	1000	10000
UR 50 L 308 TH	8	300	50*	30	20	80	50	100	1000	10000
UR 63 L 308 TH	8	300	63*	32	20	95	60	140	1000	10000
UR 75 L 308 TH	8	300	75*	35	50	125	80	180	1000	10000
UR 110 L 308 TH	8	300	110*	40	50	155	135	340	1000	10000

Dis. N° 0002

* Altri scarichi a richiesta.
N.B.: Gli articoli con la tenuta idraulica sifone (quota D) di 50 mm sono in linea con la normativa UNI EN 1253-1

Consigli: - La tipologia di sifone con tazza permette di poter estrarre quest'ultima con l'acqua sporca ancora al proprio interno, senza dover drenare tutto direttamente nello scarico del chiusino. Ricordiamo che, una volta completata la pulizia, si raccomanda di riempire l'interno del pozzetto con dell'acqua nuova per rimettere in funzione il sifone anti-odore.

