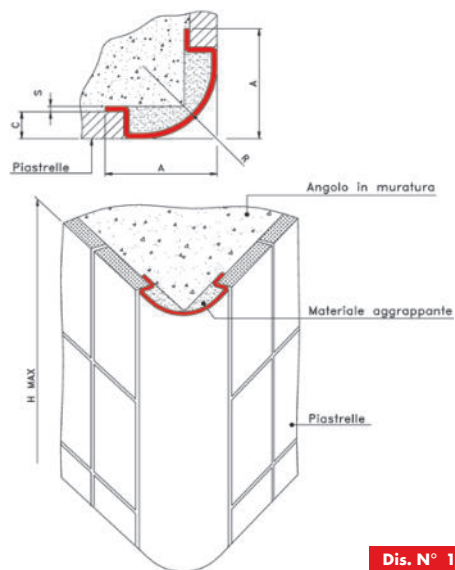


### Para spigolo raggiato per piastrella.

**N.B.: Pezzi speciali su richiesta**



**Dis. N° 1001**

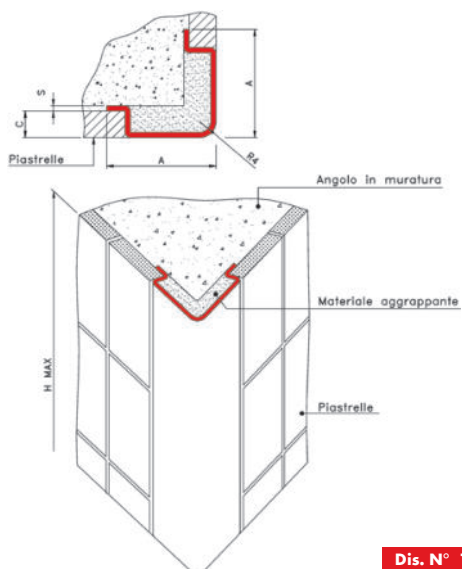


N.B. - Tutte le misure possono essere variate a richiesta  
 FINITURA SUPERFICIE IN VISTA: Standard Fiorettata - satinata o altre a richiesta

Articolo	MISURE in mm					FINITURA SUPERFICIALE FIORETTATA
	A	H	C	S	R	
PR 70 1	70	3000	8	1	2,5*	

\* A richiesta quota "R" (raggio) mm 12,5

### Para spigolo angolato per piastrella.



**Dis. N° 1002**

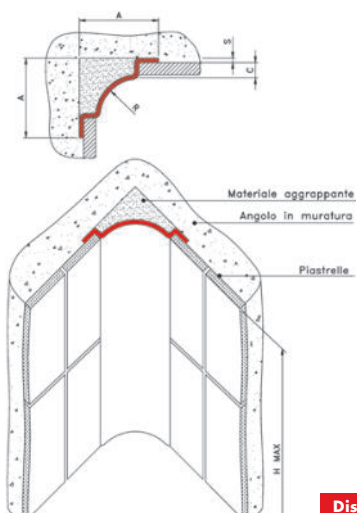


N.B. - Tutte le misure possono essere variate a richiesta  
 FINITURA SUPERFICIE IN VISTA: Standard Fiorettata - satinata o altre a richiesta

Articolo	MISURE in mm					FINITURA SUPERFICIALE FIORETTATA
	A	H	C	S	R	
P 70 1	70	3000	8	1	4	

\* A richiesta quota "R" (raggio) mm 12,5

### Para angolo raggiato per piastrella.



**Dis. N° 1005**



N.B. - Tutte le misure possono essere variate a richiesta  
 FINITURA SUPERFICIE IN VISTA: Standard Fiorettata - satinata o altre a richiesta

Articolo	MISURE in mm					FINITURA SUPERFICIALE FIORETTATA
	A	H	C	S	R	
PRA 70 1	70	3000	8	1	2,5*	

\* A richiesta quota "R" (raggio) mm 12,5

**N.B.:** - I dati riportati su questi disegni non sono da ritenersi vincolanti, tutte le misure possono essere variate a richiesta.  
 - Questi disegni sono di proprietà della INOXSYSTEM® e non possono essere riprodotti o copiati senza nostra approvazione scritta.