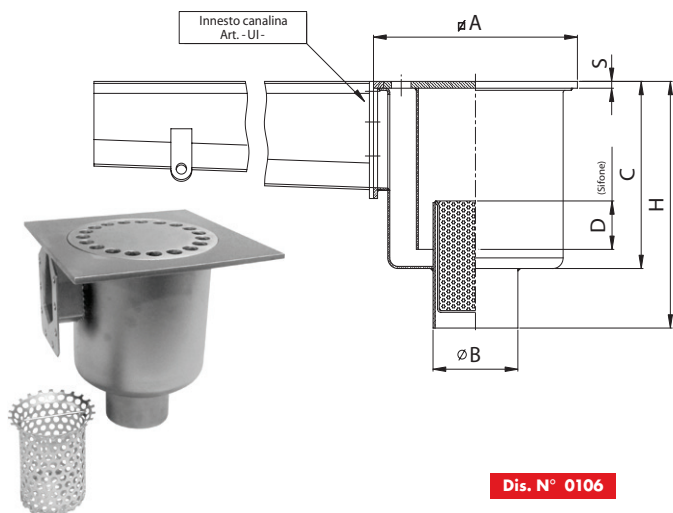


costruiti in acciaio inox AISI 304 - AISI 316 a richiesta

Chiusini sifonati adatti per il canale a fessura*

* a richiesta possono essere applicati anche sul canale a griglia (vedi pag. 16).

CHIUSINO A SCARICO VERTICALE, CON CESTELLO DOPO LA SIFONATURA E COMPRESIVO DI UN INNESTO CANALE



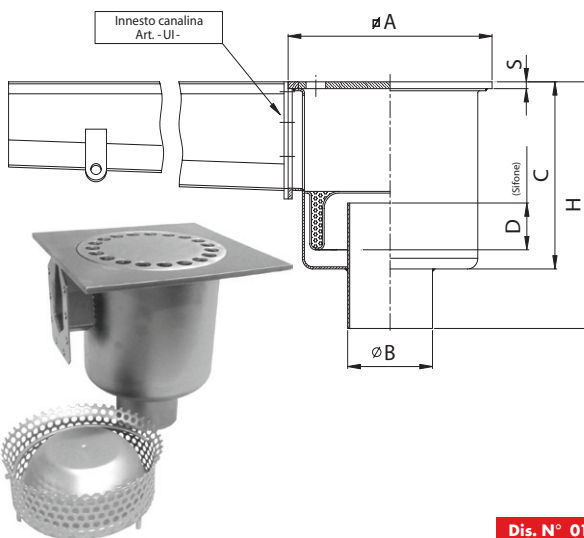
Dis. N° 0106

A richiesta possono essere applicati i chiusini con scarico estraibile (vedi catalogo Total Hygienic)
N.B. L'altezza del chiusino è relativa ad una canalina con lunghezza max di 12 mt./l

Articolo	MISURE in mm						PORTATA lt/min	PORTATA ROSETTA Kg		
	Ø A	S	Ø B	C	D	H		CARICO CONCENT	CARICO DISTRIB	
RCV 50 156	150	6	50	140	20	190	40	1000	10000	Ultrarbassato
RCV 63 206	200	6	63	140	20	190	60	1000	10000	Ultrarbassato
RCV 63 256	250	6	63	140	20	190	60	950	8500	Ultrarbassato
RCV 110 258	250	8	110	140	20	190	135	1000	10000	Ultrarbassato
CV 104 258	250	8	104	220	50	290	135	1200	12000	
CV 104 308	300	8	104	220	50	290	135	950	8500	
CV 110 308	300	8	110	220	50	290	135	1000	10000	Consigliato
CV 160 358	350	8	160	250	50	350	220	900	8000	Maggiorato

N.B.: Gli articoli con la tenuta idraulica sifone (quota D) di 50 mm sono in linea con la normativa UNI EN 1253-1

CHIUSINO A SCARICO VERTICALE, CON CESTELLO PRIMA DELLA SIFONATURA E COMPRESIVO DI UN INNESTO CANALE



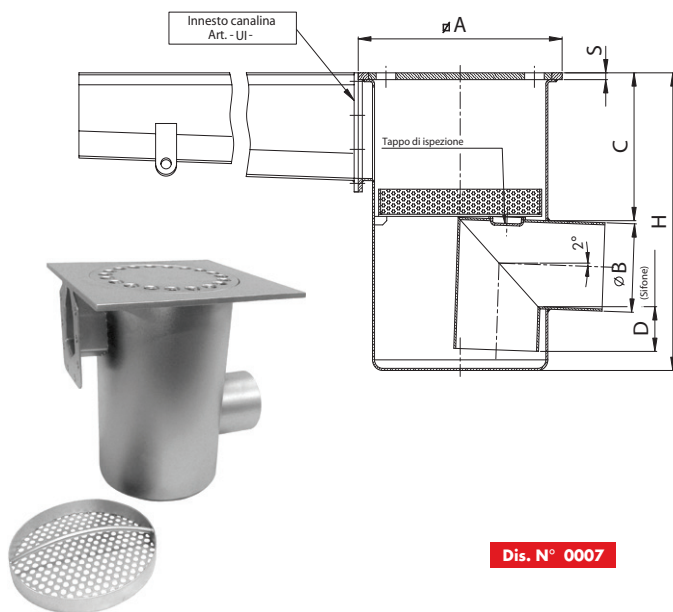
Dis. N° 0109

A richiesta possono essere applicati i chiusini con scarico estraibile (vedi catalogo Total Hygienic)
N.B. L'altezza del chiusino è relativa ad una canalina con lunghezza max di 12 mt./l

Articolo	MISURE in mm						PORTATA lt/min	PORTATA ROSETTA Kg		
	Ø A	S	Ø B	C	D	H		CARICO CONCENT	CARICO DISTRIB	
RCV 110 CE 258	250	8	110	140	20	190	135	1000	10000	Ultrarbassato
RCV 63 CE 308	300	8	63	140	20	190	60	1000	10000	Ultrarbassato
CV 104 CE 308	300	8	104	220	50	290	135	1000	10000	
CV 110 CE 308	300	8	110	220	50	290	135	1000	10000	Consigliato
CV 160 CE 358	350	8	160	250	50	320	220	900	8000	Maggiorato

N.B.: Gli articoli con la tenuta idraulica sifone (quota D) di 50 mm sono in linea con la normativa UNI EN 1253-1

CHIUSINO A SCARICO ORIZZONTALE, CON CESTELLO, COMPRESIVO DI UN INNESTO CANALE



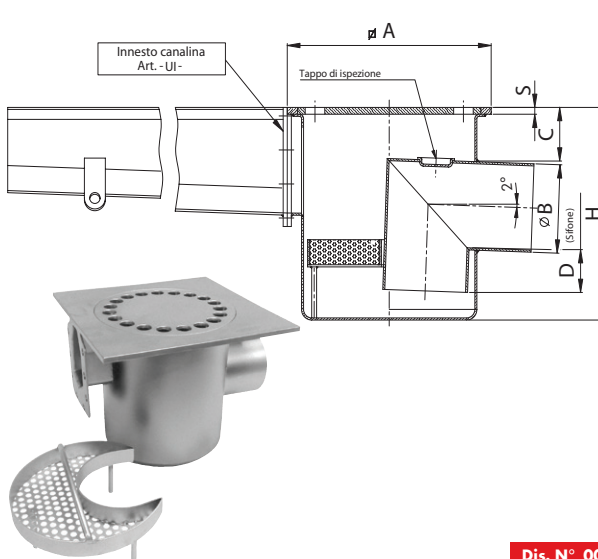
Dis. N° 0007

N.B. L'altezza del chiusino è relativa ad una canalina con lunghezza max di 12 mt./l

Articolo	MISURE in mm						PORTATA lt/min	PORTATA ROSETTA Kg		
	Ø A	S	Ø B	C	D	H		CARICO CONCENT	CARICO DISTRIB	
CL 104 258	250	8	104	170	50	350	135	1000	10000	
CL 104 308	300	8	104	170	50	350	135	1000	10000	
CL 110 308	300	8	110	170	50	350	135	1000	10000	

N.B.: Gli articoli con la tenuta idraulica sifone (quota D) di 50 mm sono in linea con la normativa UNI EN 1253-1

CHIUSINO RIBASSATO A SCARICO ORIZZONTALE, CON CESTELLO, COMPRESIVO DI UN INNESTO CANALE



Dis. N° 0006

N.B. L'altezza del chiusino è relativa ad una canalina con lunghezza max di 12 mt./l

Articolo	MISURE in mm						PORTATA lt/min	PORTATA ROSETTA Kg		
	Ø A	S	Ø B	C	D	H		CARICO CONCENT	CARICO DISTRIB	
CLR 50 156	150	6	50	40	15	120	40	1000	10000	Ultrarbassato
CLR 63 206	200	6	63	30	20	140	60	1000	10000	Ultrarbassato
CLR 104 258	250	8	104	50	30	220	135	1000	10000	
CLR 63 308	300	8	63	35	20	140	60	1000	10000	Ultrarbassato
CLR 104 308	300	8	104	50	30	220	135	1000	10000	
CLR 110 308	300	8	110	50	30	220	135	1000	10000	Consigliato
CLR 160 358	350	8	160	50	40	300	220	900	8000	Maggiorato

N.B.: Gli articoli con la tenuta idraulica sifone (quota D) di 50 mm sono in linea con la normativa UNI EN 1253-1

Vedi linee 1050, 1060 e 1070 a pag. 32

N.B.: - I dati riportati su questi disegni non sono da ritenersi vincolanti, tutte le misure possono essere variate a richiesta.

- Questi disegni sono di proprietà della INOXSYSTEM® e non possono essere riprodotti o copiati senza nostra approvazione scritta.