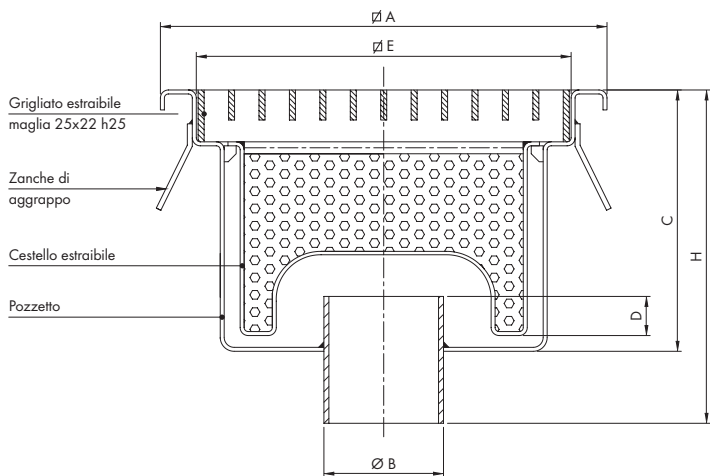


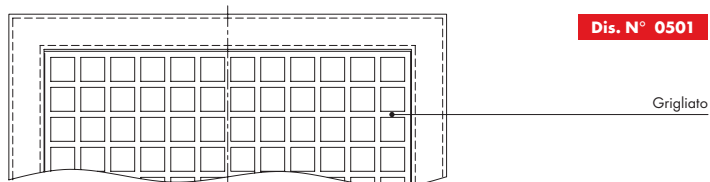
costruiti in acciaio inox AISI 304 - AISI 316 a richiesta

Chiusini con copertura in grigliato standard a scarico verticale sifonato, con cestello estraibile.

vedi anche linea ribassata "grigliati standard" descritta a pag. 18



Per le varie tipologie di grigliato vedi catalogo a pag. 16



Dis. N° 0501

* = Valori variabili a seconda del tipo di grigliato che si adotta.
** = Grigliato Standard

TIPI DI GRIGLIATO PER COPERTURA			
Standard	Antitacco (a richiesta)	Pesante (a richiesta)	Total Hygienic (a richiesta) (senza bordo perimetrale)
Maglia 25x22 **	50x11	25x8 luce 20	50x13 (* Variabile)

Articolo	MISURE in mm						PORTATA lt/min	PORTATA ROSETTA Kg	
	Ø A	Ø B	C	D	Ø E	H		CARICO CONCENT	CARICO DISTRIB
PGV 300 110	300	110	150	50	254	220	150	*	*
PGV 400 110	400	110	150	50	354	220	150	*	*
PGV 500 110	500	110	150	50	454	220	150	*	*

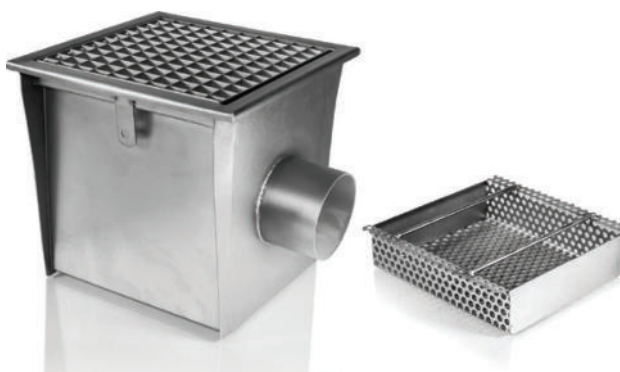
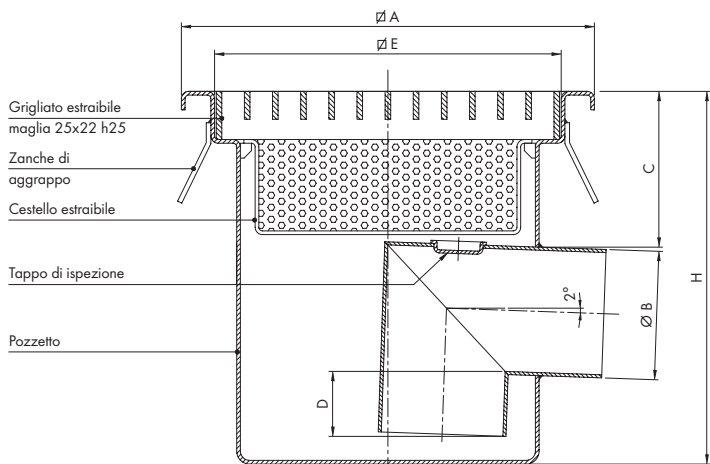
N.B.: Gli articoli con la tenuta idraulica sifone (quota D) di 50 mm sono in linea con la normativa UNI EN 1253-1

Articolo	MISURE in mm						PORTATA lt/min	PORTATA ROSETTA Kg	
	Ø A	Ø B	C	D	Ø E	H		CARICO CONCENT	CARICO DISTRIB
PGV 400 125	400	125	200	50	354	270	190	*	*
PGV 500 160	500	160	250	50	454	320	250	*	*

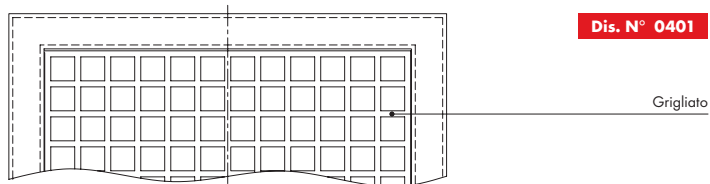
N.B.: Gli articoli con la tenuta idraulica sifone (quota D) di 50 mm sono in linea con la normativa UNI EN 1253-1

Chiusini con copertura in grigliato standard a scarico orizzontale sifonato, con cestello estraibile.

vedi anche linea ribassata "grigliati standard" descritta a pag. 19



Per le varie tipologie di grigliato vedi catalogo a pag. 16



Dis. N° 0401

* = Valori variabili a seconda del tipo di grigliato che si adotta.
** = Grigliato Standard

TIPI DI GRIGLIATO PER COPERTURA			
Standard	Antitacco (a richiesta)	Pesante (a richiesta)	Total Hygienic (a richiesta) (senza bordo perimetrale)
Maglia 25x22 **	50x11	25x8 luce 20	50x13 (* Variabile)

Articolo	MISURE in mm						PORTATA lt/min	PORTATA ROSETTA Kg	
	Ø A	Ø B	C	D	Ø E	H		CARICO CONCENT	CARICO DISTRIB
PGO 300 110	300	110	50	50	254	240	150	*	*
PGO 400 110	400	110	50	50	354	240	150	*	*
PGO 500 110	500	110	50	50	454	240	150	*	*

N.B.: Gli articoli con la tenuta idraulica sifone (quota D) di 50 mm sono in linea con la normativa UNI EN 1253-1

Articolo	MISURE in mm						PORTATA lt/min	PORTATA ROSETTA Kg	
	Ø A	Ø B	C	D	Ø E	H		CARICO CONCENT	CARICO DISTRIB
PGO 400 125	400	125	100	50	354	330	190	*	*
PGO 500 160	500	160	100	50	454	360	250	*	*

N.B.: Gli articoli con la tenuta idraulica sifone (quota D) di 50 mm sono in linea con la normativa UNI EN 1253-1

N.B.: - I dati riportati su questi disegni non sono da ritenersi vincolanti, tutte le misure possono essere variate a richiesta.

- Questi disegni sono di proprietà della INOXSYSTEM® e non possono essere riprodotti o copiati senza nostra approvazione scritta.