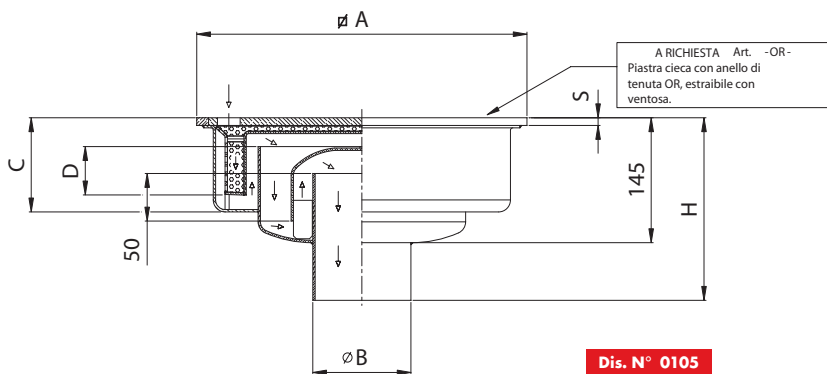


costruiti in acciaio inox AISI 304 - AISI 316 a richiesta

Chiusino a scarico verticale e doppia sifonatura, cestello estraibile, superficie in piastra quadra.

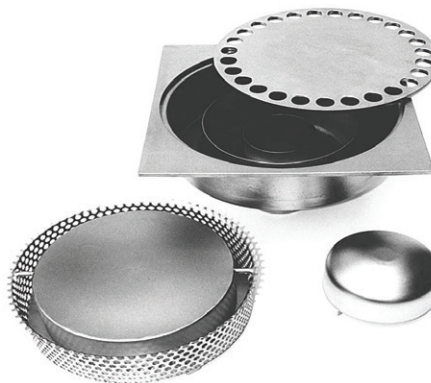
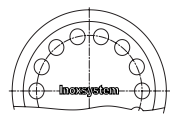


| Articolo | MISURE in mm | | | | | | PORTATA l/min | PORTATA ROSETTA Kg | |
|--------------|--------------|---|-----|-----|----|-----|---------------|--------------------|----------------|
| | ∅ A | S | ∅ B | C | D | H | | CARICO CONCENT | CARICO DISTRIB |
| 110 V 358 DS | 350 | 8 | 110 | 130 | 50 | 220 | 120 | 850 | 6500 |

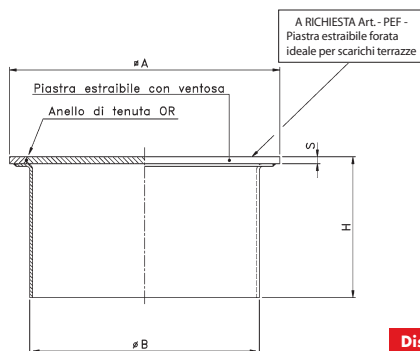
Scarico orizzontale a richiesta

- altri ∅ di scarico a richiesta - piastre superficiali costruite con lamiera piena altamente carrabile

N.B. - a richiesta superficie in piastra tonda Art. pt.
- vedi altre forature coperchio a pag. 30 Art. ptf.

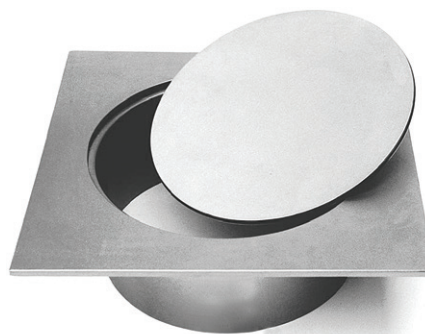
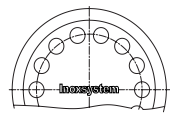


Chiusini di ispezione a fondo aperto con piastra cieca a tenuta "OR" superficie in piastra quadra.



A richiesta: possibile fornitura della ventosa Art. ventosa

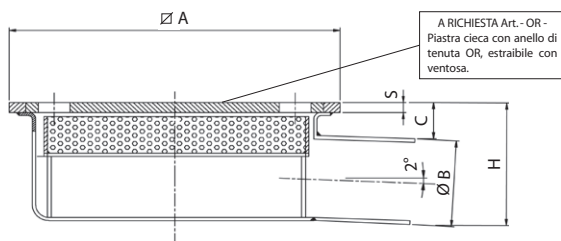
N.B. - a richiesta superficie in piastra tonda Art. pt.
- vedi altre forature coperchio a pag. 30 Art. ptf.



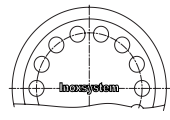
| Articolo | MISURE in mm | | | | | PORTATA CARICO CONCENT | ROSETTA Kg CARICO DISTRIB |
|------------|--------------|---|-----|----|------|------------------------|---------------------------|
| | ∅ A | S | ∅ B | H | | | |
| 75 OR 106 | 100 | 6 | 75 | 50 | 1000 | 10000 | |
| 110 OR 156 | 150 | 6 | 110 | 50 | 1000 | 10000 | |
| 160 OR 206 | 200 | 6 | 160 | 50 | 1000 | 10000 | |
| 215 OR 258 | 250 | 8 | 215 | 50 | 1000 | 10000 | |
| 215 OR 308 | 300 | 8 | 215 | 50 | 1000 | 10000 | |
| 315 OR 358 | 350 | 8 | 315 | 50 | 900 | 8000 | |

- altri ∅ di scarico a richiesta - piastre superficiali costruite con lamiera piena altamente carrabile

Chiusini ultra ribassati a scarico diretto, concepiti per un minimo ingombro in altezza, ideali per terrazzi o dove si trovino grossi problemi di profondità.



N.B. - a richiesta superficie in piastra tonda Art. pt.
- vedi altre forature coperchio a pag. 30 Art. ptf.



N.B. - Tutte le misure possono essere variate a richiesta

| Articolo | MISURE in mm | | | | | PORTATA l/min | PORTATA ROSETTA Kg | |
|-------------|--------------|---|-----|----|-----|---------------|--------------------|----------------|
| | ∅ A | S | ∅ B | C | H | | CARICO CONCENT | CARICO DISTRIB |
| D 40 L 106 | 100 | 6 | 40 | 20 | 60 | 50 | 1000 | 10000 |
| D 50 L 156 | 150 | 6 | 50 | 20 | 70 | 80 | 1000 | 10000 |
| D 63 L 206 | 200 | 6 | 63 | 22 | 85 | 100 | 1000 | 10000 |
| D 75 L 206 | 200 | 6 | 75 | 25 | 100 | 120 | 1000 | 10000 |
| D 75 L 258 | 250 | 8 | 75 | 25 | 100 | 160 | 1000 | 10000 |
| D 110 L 308 | 300 | 8 | 110 | 30 | 140 | 340 | 1000 | 10000 |

- altri ∅ di scarico a richiesta - piastre superficiali costruite con lamiera piena altamente carrabile

N.B.: - I dati riportati su questi disegni non sono da ritenersi vincolanti, tutte le misure possono essere variate a richiesta.

- Questi disegni sono di proprietà della INOXSYSTEM® e non possono essere riprodotti o copiati senza nostra approvazione scritta.