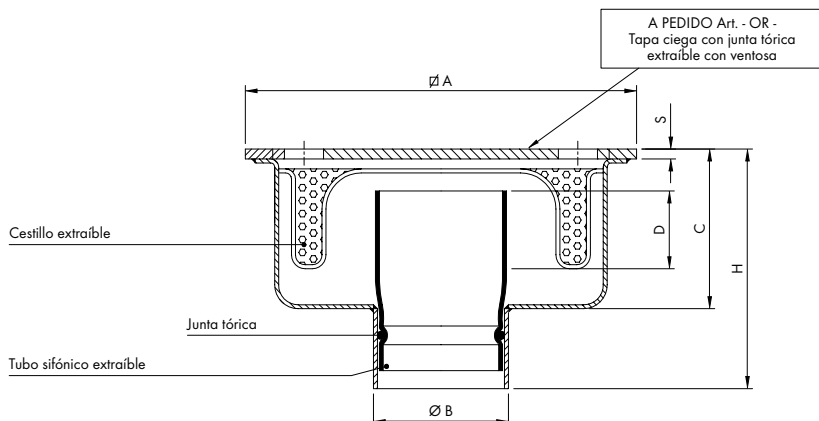


construidos an acero inoxidable AISI 304 - AISI 316 a pedido

Sumidero cuadrado con tapa perforada con salida vertical tubo sifónico Total Hygienic y cestillo extraíbles.



Dib. N° 0116

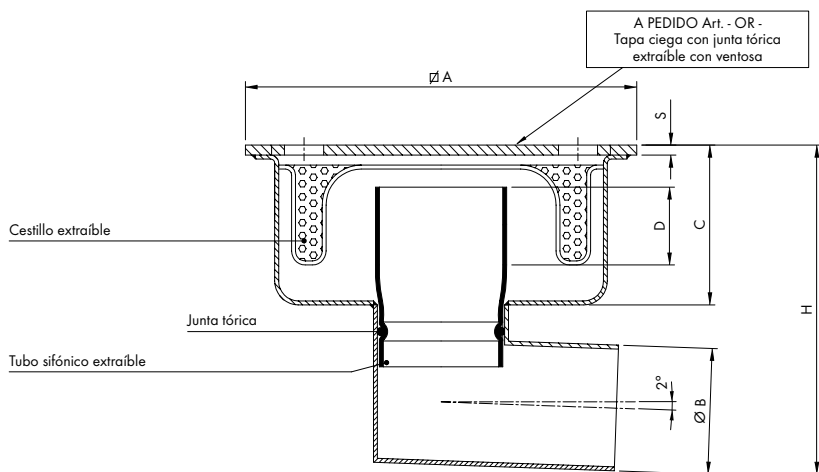
Artículo	DIMENSIONES EN mm							CAUDAL		CAPACIDAD EN Kg	
	S	∅ A	∅ B	C	D	H	con Kit	sin Kit	PUNTUAL CARGA	REPARTIDA CARGA	
R-75 V 206 E	6	200	75*	70	20	130	60	120	1000	10000	
75 V 206 E	6	200	75*	110	50	170	60	120	1000	10000	
R-75 V 308 E	8	300	75*	70	20	130	80	180	1000	10000	
75 V 308 E	8	300	75*	110	50	170	80	180	1000	10000	
R-110 V 308 E	8	300	110*	70	20	130	135	340	1000	10000	
110 V 308 E	8	300	110*	110	50	170	135	340	1000	10000	

* Salida ∅ 63 mm a pedido.

N.B.: Los artículos con cierre hidráulico de 50 mm (dimension D) cumplen los requisitos de la norma UNI EN 1253



Sumidero cuadrado con tapa perforada con salida horizontal tubo sifónico Total Hygienic y cestillo extraíbles.



Dib. N° 0016

Artículo	DIMENSIONES EN mm							CAUDAL		CAPACIDAD EN Kg	
	S	∅ A	∅ B	C	D	H	con Kit	sin Kit	PUNTUAL CARGA	REPARTIDA CARGA	
R-75 L 206 E	6	200	75*	70	20	180	60	120	1000	10000	
75 L 206 E	6	200	75*	110	50	220	60	120	1000	10000	
R-75 L 308 E	8	300	75*	70	20	180	80	180	1000	10000	
75 L 308 E	8	300	75*	110	50	220	80	180	1000	10000	
R-110 L 308 E	8	300	110*	70	20	230	135	340	1000	10000	
110 L 308 E	8	300	110*	110	50	270	135	340	1000	10000	

* Salida ∅ 63 mm a pedido con altura total reducida.

N.B.: Los artículos con cierre hidráulico de 50 mm (dimension D) cumplen los requisitos de la norma UNI EN 1253



Gracias al tubo sifónico y al cestillo completamente extraíbles las aguas residuales salen completamente del sumidero permitiendo una limpieza a fondo y sencilla. Se recomienda rellenar siempre el sumidero con agua para evitar el paso de los malos olores.