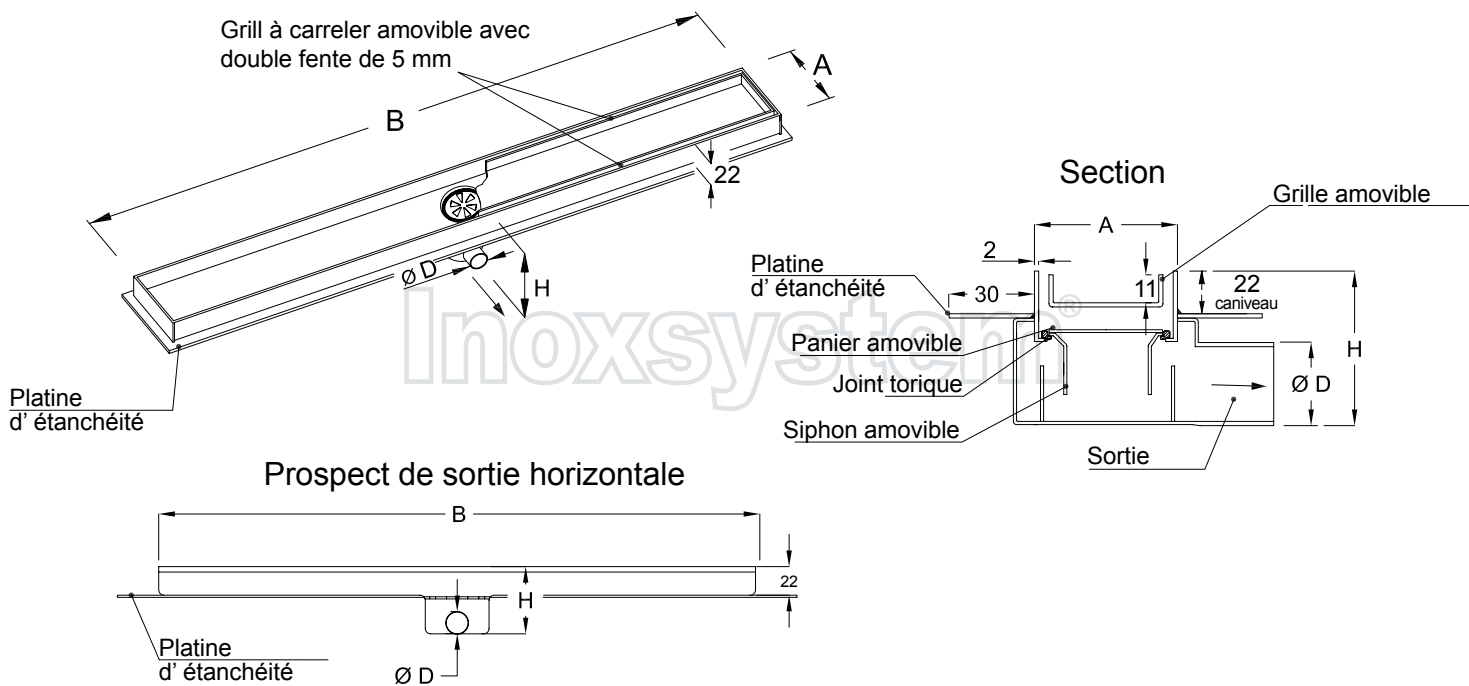


Inoxsystem® IDrain 3290 - Caniveau de douche siphonnée à double fente construit entièrement en acier inoxydable épaisseur 2 mm et complètement inspectable pour garantir des hauts niveaux de solidité, propreté et hygiène - Grille à carreler amovible à double fente et platine d'étanchéité

Inoxsystem® IDrain 3290



- Largeur 54 mm
- Sans bords
- Grille à carreler
- Double fente latérale
- Siphon et panier amovibles
- Construit entièrement en acier inoxydable épaisseur 2 mm
- Platine d'étanchéité



Inoxsystem® IDrain 3290 - Caniveau de douche siphonnée avec grille à carreler à double fente - Largeur 54 mm sans bords - sortie Ø 40 centrale horizontale - siphon et panier amovibles - platine d'étanchéité

Art.:	A	B	H	Ø D	Débit lt/min	Grille amovible
329140570	54	700	70	40	18	À carreler
329140580	54	800	70	40	18	À carreler
329140590	54	900	70	40	18	À carreler
3291405100	54	1000	70	40	18	À carreler
3291405110	54	1100	70	40	18	À carreler
3291405120	54	1200	70	40	18	À carreler
3291405AR	54	Sur demande	70	40	18	À carreler

Dessin No. 3291 - Matériel: Acier inoxydable Aisi 304, ép. 2 mm - Aisi 316 sur demande

Inoxsystem® IDrain 3290 - Caniveau de douche siphonnée avec grille à carreler à double fente - Largeur 54 mm sans bords - sortie Ø 50 centrale horizontale - siphon et panier amovibles - platine d'étanchéité

Art.:	A	B	H	Ø D	Débit lt/min	Grille amovible
329150570	54	700	80	50	18	À carreler
329150580	54	800	80	50	18	À carreler
329150590	54	900	80	50	18	À carreler
3291505100	54	1000	80	50	18	À carreler
3291505110	54	1100	80	50	18	À carreler
3291505120	54	1200	80	50	18	À carreler
3291505AR	54	Sur demande	80	50	18	À carreler

Dessin No. 3291 - Matériel: Acier inoxydable Aisi 304, ép. 2 mm - Aisi 316 sur demande

Note: possibilité de construire avec sortie verticale et siphon et panier amovibles (voir photo à page 14)

SUR DEMANDE - Voir accessoires à page 13 et 14 de ce catalogue

- Art. "....." (À indiquer) Autre typologie de grille amovible à double fente, avec des dessins décoratifs, applicable en remplacement de la grille standard. En ce cas, il est nécessaire d'indiquer pour quel article de caniveau la substitution est intéressée et la typologie de grille choisie.

- Art "IDPL" - Set de deux pieds réglables complet de bi-adhésif pour faciliter le positionnement des caniveaux Inoxsystem® IDrain.

- Art. "IDGS" Crochet pour faciliter l' extraction des grilles, paniers et siphons des caniveaux et siphons de sol Inoxsystem® IDrain.

NOTE: - Les informations reportées sur les dessins techniques ne doivent pas être considérées comme contraignantes. **Toutes les mesures peuvent être changées sur demande.**
- Ces dessins, descriptions et photos sont propriété d' Inoxsystem® et ils ne peuvent pas être reproduits ou copiés sans notre autorisation écrite.