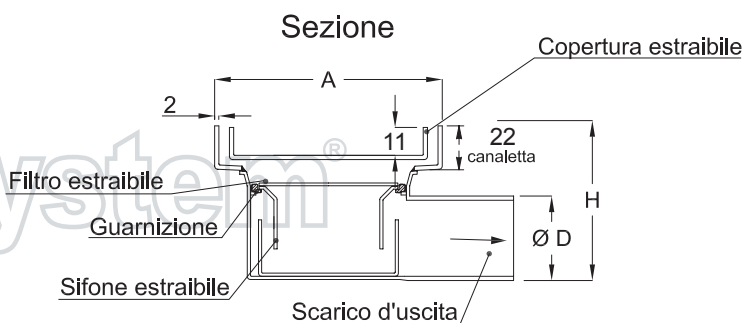
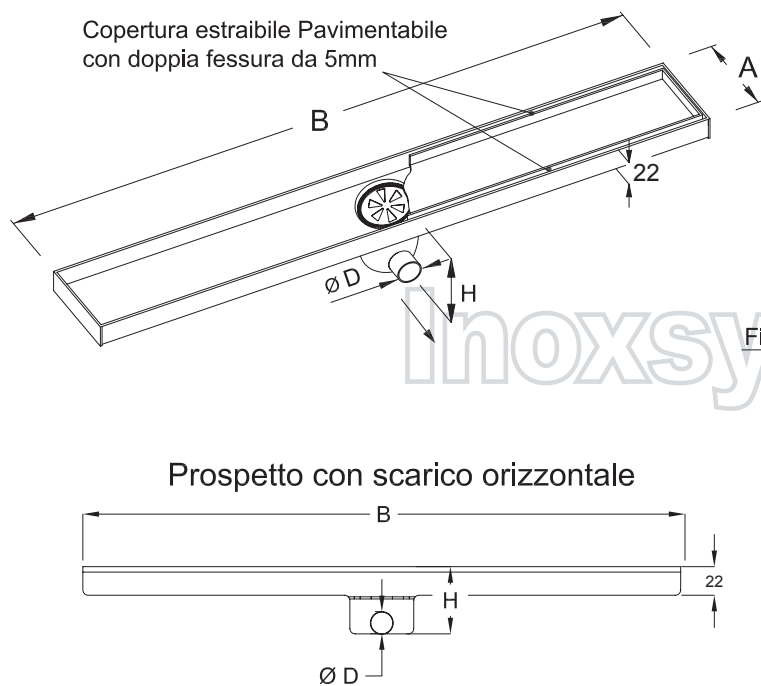


Inoxsystem® IDrain 3260 - Canaletta di drenaggio sifonata a doppia fessura costruita interamente in Acciaio Inox spessore 2 mm e completamente ispezionabile per garantire elevati standard di robustezza, pulizia e igiene - Copertura pavimentabile estraibile a doppia fessura

### Inoxsystem® IDrain 3260



- Larghezza mm 84
- Senza bordi
- Copertura pavimentabile
- Doppia fessura laterale
- Sifone e filtro estraibili
- Costruita interamente in acciaio Inox sp. 2 mm



Inoxsystem® IDrain 3260 - Canaletta con copertura pavimentabile a doppia fessura Larghezza mm 84 - Senza bordi - scarico Ø 40 centrale orizzontale - sifone e filtro estraibili						
Art.:	Quota A Larghezza	Quota B Lunghezza	Quota H Altezza	Quota D Ø Scarico	Portata lt/min	Copertura estraibile
326140870	84	700	70	40	28	Pavimentabile
326140880	84	800	70	40	28	Pavimentabile
326140890	84	900	70	40	28	Pavimentabile
3261408100	84	1000	70	40	28	Pavimentabile
3261408110	84	1100	70	40	28	Pavimentabile
3261408120	84	1200	70	40	28	Pavimentabile
3261408AR	84	A Richiesta	70	40	28	Pavimentabile

Dis. N° 3261 - Materiale: Acciaio Inox sp. mm 2 in Aisi 304 - Aisi 316 a richiesta

Inoxsystem® IDrain 3260 - Canaletta con copertura pavimentabile a doppia fessura Larghezza mm 84 - Senza bordi - scarico Ø 50 centrale orizzontale - sifone e filtro estraibili						
Art.:	Quota A Larghezza	Quota B Lunghezza	Quota H Altezza	Quota D Ø Scarico	Portata lt/min	Copertura estraibile
326150870	84	700	80	50	28	Pavimentabile
326150880	84	800	80	50	28	Pavimentabile
326150890	84	900	80	50	28	Pavimentabile
3261508100	84	1000	80	50	28	Pavimentabile
3261508110	84	1100	80	50	28	Pavimentabile
3261508120	84	1200	80	50	28	Pavimentabile
3261508AR	84	A Richiesta	80	50	28	Pavimentabile

Dis. N° 3261 - Materiale: Acciaio Inox sp. mm 2 in Aisi 304 - Aisi 316 a richiesta

Note: Possibilità di costruzione con scarico verticale comprensivo di sifone e filtro estraibili. Vedi esempio con foto a Pag. 14.

#### A RICHIESTA - Vedi accessori a Pag. 13 e 14 del presente catalogo

- Art. "....." (Da indicare) Altra tipologia di copertura estraibile a doppia fessura, con foratura decorativa, applicabile in sostituzione della copertura estraibile pavimentabile. In questo caso sarà necessario indicare per quale articolo di canaletta interessa la sostituzione e il tipo di copertura scelto.

- Art. "IDPL" Coppia piedini con quattro appoggi di regolazione, completi di biadesivo, adatti a facilitare il posizionamento a livello delle Canalette Inoxsystem® IDrain.

- Art. "IDGS" Gancio per facilitare l'estrazione di copertura, filtro e sifone delle Canalette e Pilette Inoxsystem® IDrain.

N.B.: - I dati riportati su questi disegni non sono da ritenersi vincolanti, **tutte le misure possono essere variate e costruite con tipologie e forme su richiesta.**

- Questi disegni, descrizioni e foto, sono di proprietà della Inoxsystem® e non possono essere riprodotti o copiati senza nostra approvazione scritta.