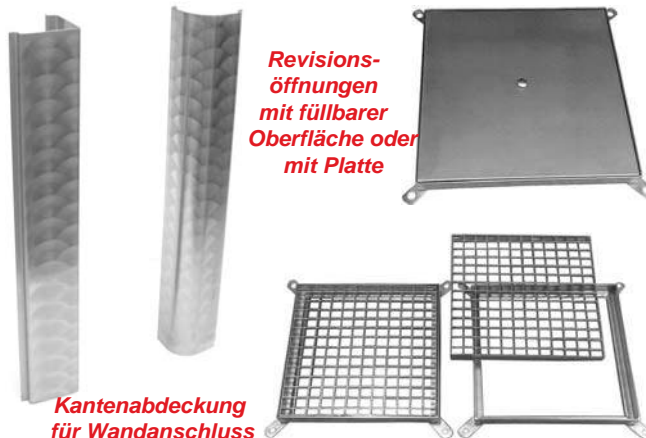


## Komponenten und Zubehör

Inoxsystem® verfügt über eine grosse Auswahl von Artikel aus eigener Produktion in Edelstahl (rostfrei), wie:

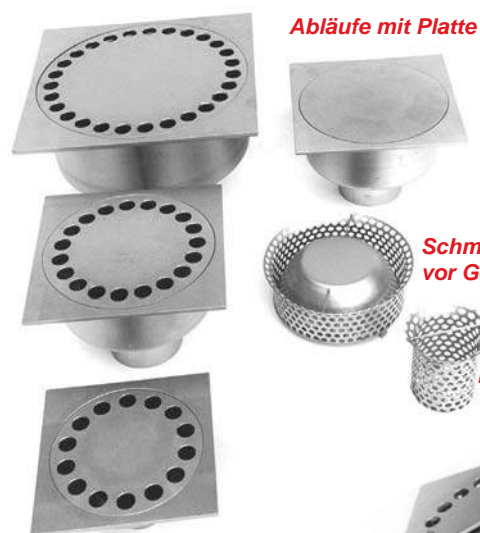
- Revisionsöffnungen mit füllbarer Oberfläche oder mit Platte
- Kantenabdeckungen und Eckschutzprofile für Wandanschluss
- Kantenabdeckungen für Bodenanschluss



Revisionsöffnungen mit füllbarer Oberfläche oder mit Platte

Kantenabdeckung für Wandanschluss

Untergestell mit Gitterrost

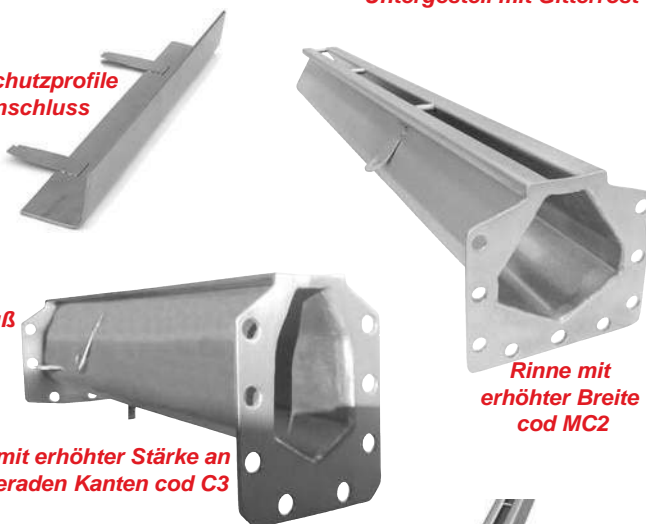


Abläufe mit Platte

Kanten- u. Eckschutzprofile für Bodenanschluss

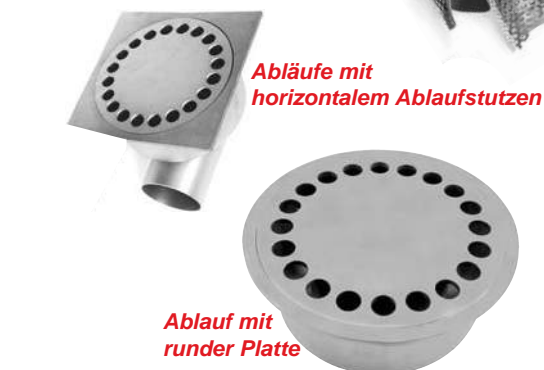
Schmutzfangkorb vor Geruchsverschluß

Schmutzfangkorb nach Geruchsverschluß



Rinne mit erhöhter Stärke an den geraden Kanten cod C3

Rinne mit erhöhter Breite cod MC2



Abläufe mit horizontalem Ablaufstutzen

Abschnitt Abläufe

Ablauf mit runder Platte



Ablauf mit runder Platte massiv



Ablauf mit runder Platte



Ablauf mit Untergestell



Schlitzrinne



Kastenrinne



Inoxsystem® hat in der Produktion seiner Linie immer grossen Wert auf Qualität und Robustheit gelegt, daher werden auch die kleinen Abläufe in voller Platte mit einer Stärke von mindestens 6 mm produziert, natürlich alles in Edelstahl der besten Qualität.