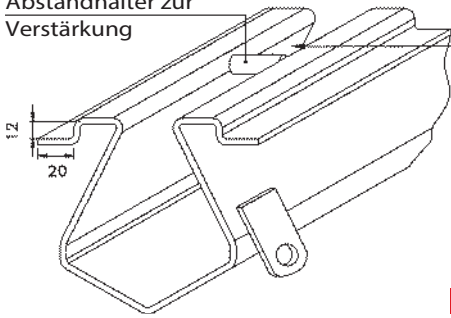


Produziert in Edelstahl AISI 304 – AISI 316 auf Anfrage

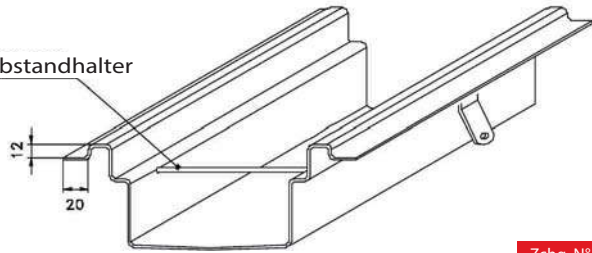
Abschnitt Schlitzrinne und Kastenrinne - mit Haftflansch zur Anarbeitung von Abdichtungen

Abstandhalter zur Verstärkung



EINSEHBARE RINNE

Abstandhalter



Zchg. N° 2025

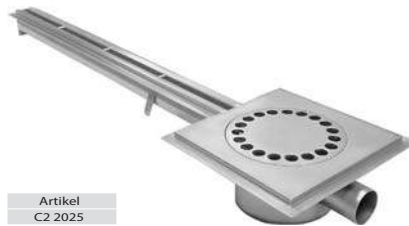
Zchg. N° 0925

Standardschlitzrinnen, reduziert und Kastenrinnen, in Edelstahl, mit Haftflansch zur Anarbeitung von Abdichtungen, speziell hergestellt für Schwimmbäder, Duschkabine, Umkleieräume und Terrassen. Ideal in den Fällen wo eine Membran zur Isolation eingesetzt wird.



Artikel C1 2025

Wie im Katalog Seite 15 aber mit Haftflansch zur Anarbeitung von Abdichtungen



Artikel C2 2025

Wie im Katalog Seite 14 aber mit Haftflansch zur Anarbeitung von Abdichtungen

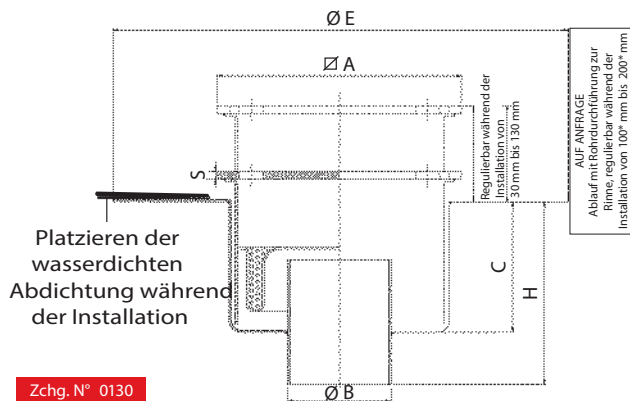


Artikel CGS 0925

Wie im Katalog Seite 12-13 aber mit Haftflansch zur Anarbeitung von Abdichtungen

Teleskop-Ablauf mit Haftflansch zur Anarbeitung von Abdichtungen mit Geruchsverschluß und Schmutzfangkorb

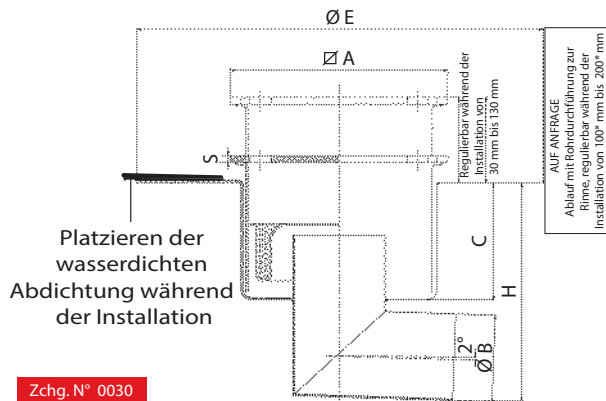
Ideales Produkt für eine schnelle Installation, mit seiner teleskopischer Funktion garantiert es eine grosse Vielseitigkeit bei der Montage und erlaubt dadurch eine extrem einfache Anpassung an das Niveau des Bodens und Dank des kreisförmigen Rahmen ermöglicht es die Fixierung der wasserdichten Abdichtung während der Installation.



Zchg. N° 0130

N.B. - Alle Masse können auf Anfrage variiert werden.

Artikel	MASSE in mm						Abfluss lt/min	Belastbarkeit Kg	
	Ø A	S	Ø B	C	H	Ø E		konzentriert	verteilt
CT 110 VCE 308	300	8	110	140	210	500	135	1000	10000



Zchg. N° 0030

N.B. - Alle Masse können auf Anfrage variiert werden.

Artikel	MASSE in mm						Abfluss lt/min	Belastbarkeit Kg	
	Ø A	S	Ø B	C	H	Ø E		konzentriert	verteilt
CT 110 LCE 308	300	8	110	140	250	500	135	1000	10000



Vertikaler Ablaufstutzen



Horizontaler Ablaufstutzen

N.B.: - Die aufgeführten Daten in den verschiedenen Zeichnungen sind nicht verbindlich, alle Masse können auf Anfrage variieren.
- Diese Zeichnungen sind Eigentum von INOXSYSTEM® und dürfen nicht reproduziert oder kopiert werden ohne unsere schriftliche Zustimmung.