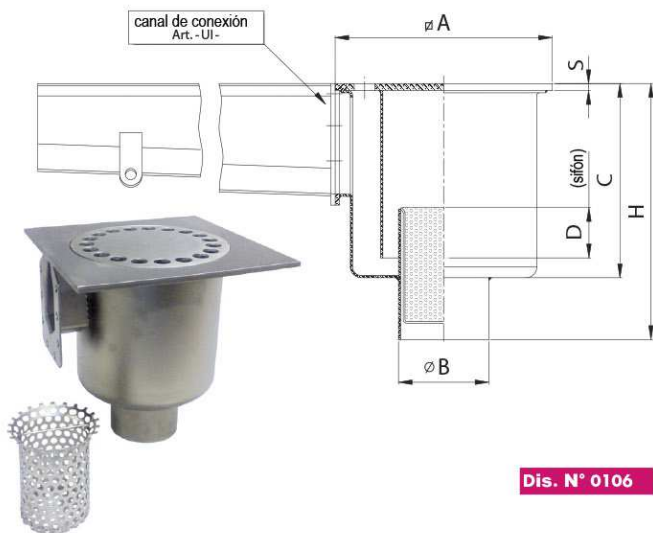


## Sumideros con sifón para el canal de ranuras \*

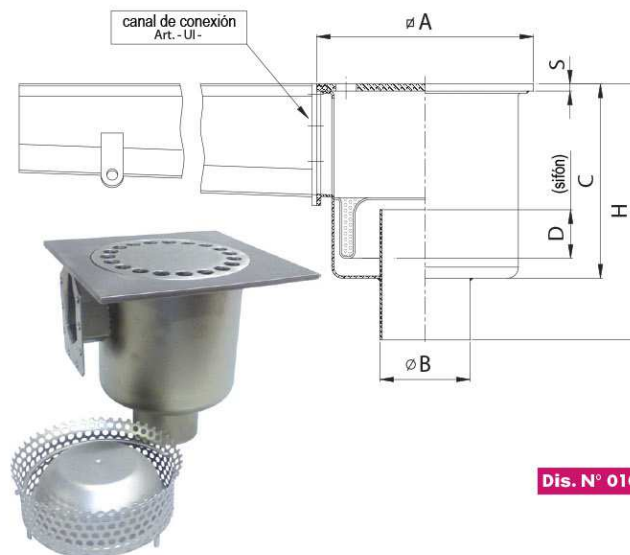
\* A pedido: también pueden ser aplicados en el canal con rejillas (véase pág. 10)

SUMIDEROS CON SALIDA VERTICAL,  
CON FILTRO DESPUÉS DEL SIFÓN E  
INCLUYE UN INJERTO AL CANAL.



Dis. N° 0106

SUMIDEROS CON SALIDA VERTICAL,  
CON FILTRO ANTES DEL SIFÓN E  
INCLUYE UN INJERTO AL CANAL.



Dis. N° 0109

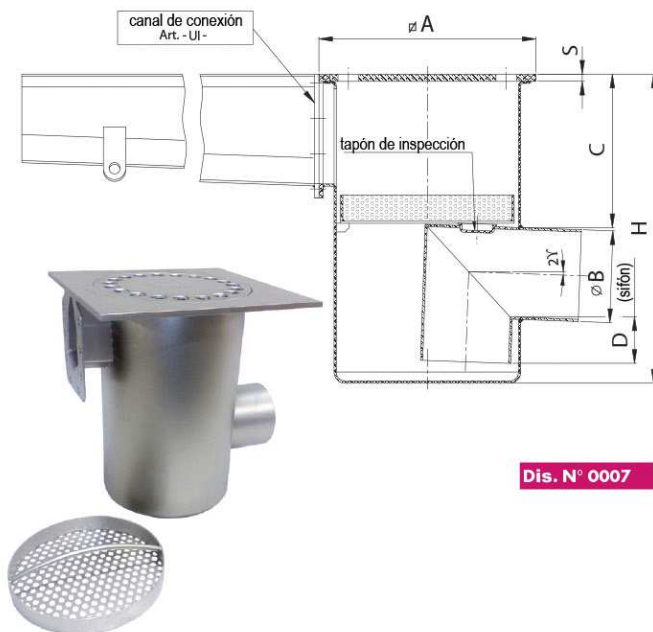
A pedido pueden ser aplicados los sumideros con descarga extraïble y tapa de cierre. (Véase a la pág.22 del catálogo)  
N.B. La altura de la cubierta de boca se refiere a una canaleta con una longitud máxima de 12mt

Artículo	Medidas en mm						Capacidad lt/min	Capacidad en Kg		
	∅ A	S	∅ B	C	D	H		carga CONCENT	carga DISTRIB	
RCV 50 156	150	6	50	140	20	190	40	1000	10000	Ultrabajo
RCV 63 206	200	6	63	140	20	190	50	1000	10000	Ultrabajo
RCV 63 256	250	6	63	140	20	190	50	950	8500	Ultrabajo
CV 104 256	250	6	104	220	55	290	135	950	8500	
CV 104 258	250	8	104	220	55	290	135	1200	12000	
CV 104 306	300	6	104	220	55	290	135	950	8500	
CV 110 308	300	8	110	220	55	290	135	1000	10000	
CV 154 358	350	8	154	250	55	350	220	900	8000	

A pedido pueden ser aplicados los sumideros con descarga extraïble y tapa de cierre. (Véase a la pág.22 del catálogo)  
N.B. La altura de la cubierta de boca se refiere a una canaleta con una longitud máxima de 12mt

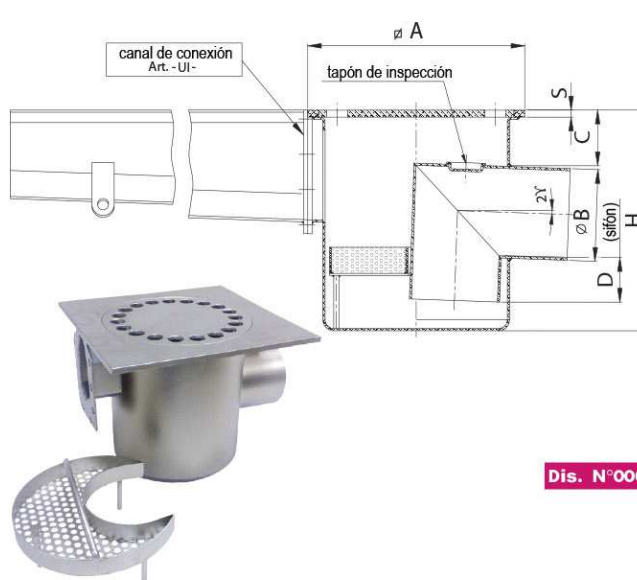
Artículo	Medidas en mm						Capacidad lt/min	Capacidad en Kg		
	∅ A	S	∅ B	C	D	H		carga CONCENT	carga DISTRIB	
RCV 63 CE 308	300	8	63	140	20	190	50	1000	10000	Ultrabajo
CV 104 CE258	250	8	104	220	55	290	135	1000	10000	
CV 104 CE308	300	8	104	220	55	290	135	1000	10000	
CV 110 CE308	300	8	110	220	55	290	135	1000	10000	Aconsejado

SUMIDEROS CON SALIDA HORIZONTAL,  
CON FILTRO, INCLUYE UN INJERTO.



Dis. N° 0007

SUMIDEROS BAJOS CON SALIDA HORIZONTAL,  
CON FILTRO, E INCLUYE UN INJERTO.



Dis. N°0006

N.B. La altura de la cubierta de boca se refiere a una canaleta con una longitud máxima de 12mt

Artículo	Medidas en mm						Capacidad lt/min	Capacidad en Kg		
	∅ A	S	∅ B	C	D	H		carga CONCENT	carga DISTRIB	
CL 104 258	250	8	104	170	50	350	135	1000	10000	
CL 104 308	300	8	104	170	50	350	135	1000	10000	
CL 110 308	300	8	110	170	50	350	135	1000	10000	

N.B. La altura de la cubierta de boca se refiere a una canaleta con una longitud máxima de 12mt

Artículo	Medidas en mm						Capacidad lt/min	Capacidad en Kg		
	∅ A	S	∅ B	C	D	H		carga CONCENT	carga DISTRIB	
CLR 50 156	150	6	50	40	20	120	40	1000	10000	Ultrabajo
CLR 63 206	200	6	63	30	20	140	50	1000	10000	Ultrabajo
CLR 63 308	300	8	63	30	20	140	50	1000	1000	Ultrabajo
CLR 104 258	250	8	104	50	40	220	135	1000	1000	
CLR 104 308	300	8	104	50	40	220	135	1000	1000	
CLR 110 308	300	8	110	50	40	220	135	1000	10000	Aconsejado