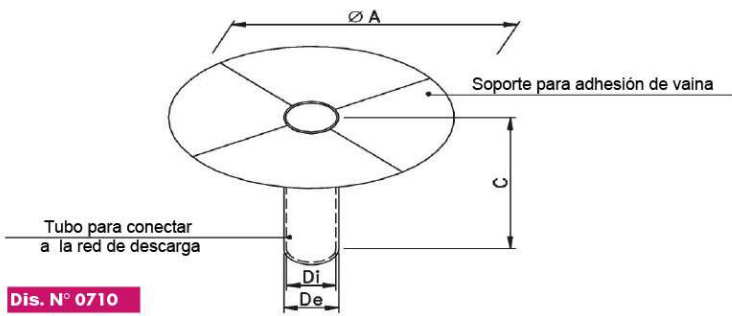
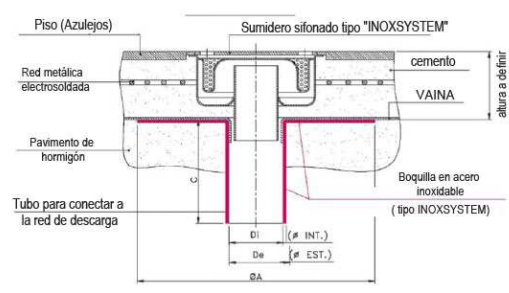


costruídos en acero inoxidable AISI 304 - AISI 316 a pedido

## Boquilla en acero inoxidable, tipo Inoxsystem (boquilla mejicana)



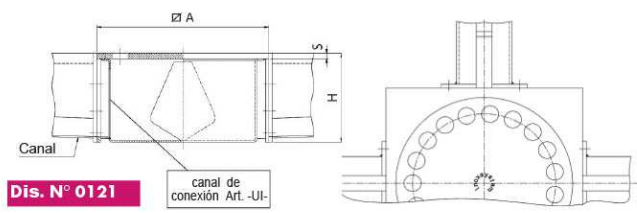
Dis. N° 0710



Artículo	Medidas en mm				
	Ø A*	De	Di	C	adapto para recibir sumidero con descarga de Ø max
M 50	330	50	45	300	adapto a descarga Ø 40
M 63	330	63	58	300	adapto a descarga Ø 50
M 75	330	75	70	300	adapto a descarga Ø 63
M 90	330	90	85	300	adapto a descarga Ø 90
M 110	330	109	104	300	adapto a descarga Ø 90
M 125	330	125	120	300	adapto a descarga Ø 110

N.B. Todas las medidas pueden ser modificadas a pedido

## Sumidero de Inspección con fondo cerrado con conexión al canal



Dis. N° 0121

\* = variable según la altura del canal

Artículo	Medidas en mm			Capacidad lt./min	Capacidad en Kg	
	Ø A	S	H		CARGA CONCENT	CARGA DISTRIB
CC 80	80	3	*	*	1000	10000
CC 206	200	6	*	*	1000	10000
CC 258	250	8	*	*	1000	10000
CC 308	300	8	*	*	1000	10000



## Accesorios para canales a pedido

Art. IL: Predisposición para el lavado interior del canal a través del mango de 1/2" en el cabezal y difusor interior



Art. BCR: Bordes del canal reforzados, re-llenados con resina rígida autoagarrante



Art. PL: Pies para regular el posicionamiento a nivel



- Art. FLC: Bridas para el transporte y la instalación del canal en obra
- Art. FLG: Bridas para el transporte y la instalación del canal con rejilla en obra
- Art. A90: Corte, junta y soldadura angular del canal
- Art. A90G: Corte, junta y soldadura angular del canal con rejillas



## Inoxsystem® a pedido dispone de diferentes tipos de placas



Placa personalizada



Placa primula



Placa ciega con garnición "OR"



Placa lillium



Placa margarita



Placa girasol



Placa tulipán

Placa tipo Inoxsystem® anticorte estándar recomendada

N.B.: - Los datos que se encuentran en estos dibujos no se deben considerar vinculantes, todas las medidas se pueden variar según el pedido.  
- Estos diseños son propiedad de INOXSYSTEM® y no pueden ser reproducidos o copiados sin nuestro consentimiento por escrito.

www.inoxsystem.it