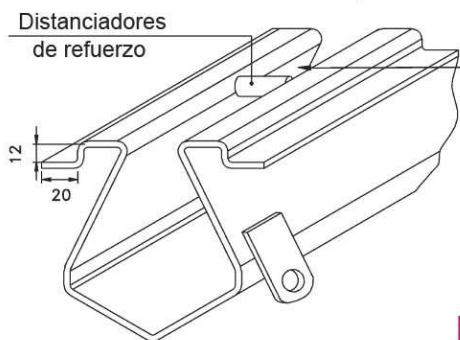
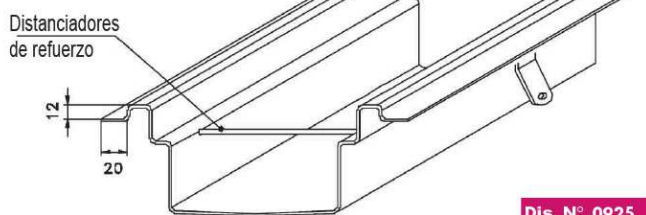


Sección canal a ranuras y canal con rejillas con el borde porta vaina



Canal de inspección en vista estándar de ranura o reducida



Dis. N° 2025

Dis. N° 0925

Conducto con ranuras estándar, reducidas y con rejillas, en acero inoxidable con borde porta vaina, especialmente diseñado para piscinas, duchas, vestuarios y terrazas. Ideal donde se requiere la posibilidad de apoyar la vaina de aislamiento



Artículo
C1 2025

Como el de la página 15 del cat. pero con el borde porta vaina



Artículo
C2 2025

Como el de la página 14 del cat. pero con el borde porta vaina

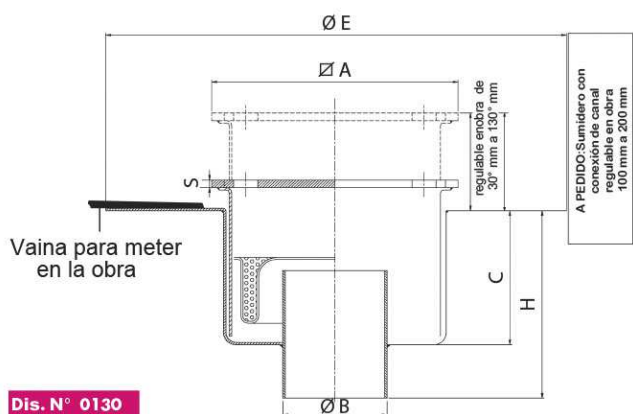


Artículo
CGS 0925

Como el de la página 12-13 del cat. pero con el borde porta vaina

Sumidero telescópico con soporte vaina y sifón con filtro

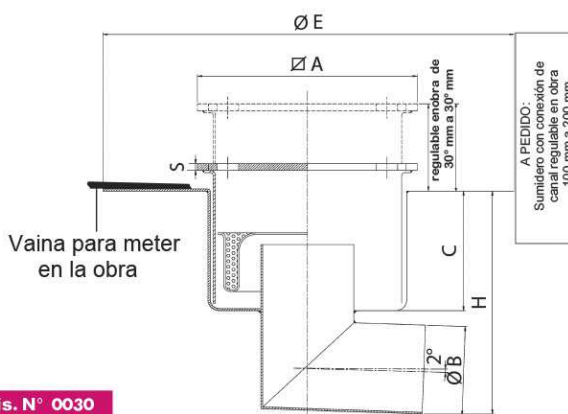
Producto ideal para una instalación rápida y que, con su función telescópica, asegura una gran versatilidad en lo que permite una compensación extremadamente simple en la colocación de los niveles del suelo y gracias a la estructura circular permite la fijación de la vaina en la obra



Dis. N° 0130

N.B. Todas las medidas pueden ser modificadas a pedido

Artículo	Medidas en mm						Capacidad lt/min	Capacidad en Kg	
	Ø A	S	Ø B	C	H	Ø E		CARGA CONCENT	CARGA DISTRIB
CT 110 VCE 308	300	8	110	140	210	500	135	1000	10000



Dis. N° 0030

N.B. Todas las medidas pueden ser modificadas a pedido

Artículo	Medidas en mm						Capacidad lt/min	Capacidad en Kg	
	Ø A	S	Ø B	C	H	Ø E		CARGA CONCENT	CARGA DISTRIB
CT 110 ICE 308	300	8	110	140	250	500	135	1000	10000



Descarga Vertical



Descarga Horizontal

N.B.: - Los datos que se encuentran en estos dibujos no se deben considerar vinculantes, todas las medidas se pueden variar según el pedido.
- Estos diseños son propiedad de INOXSYSTEM® y no pueden ser reproducidos o copiados sin nuestro consentimiento por escrito.