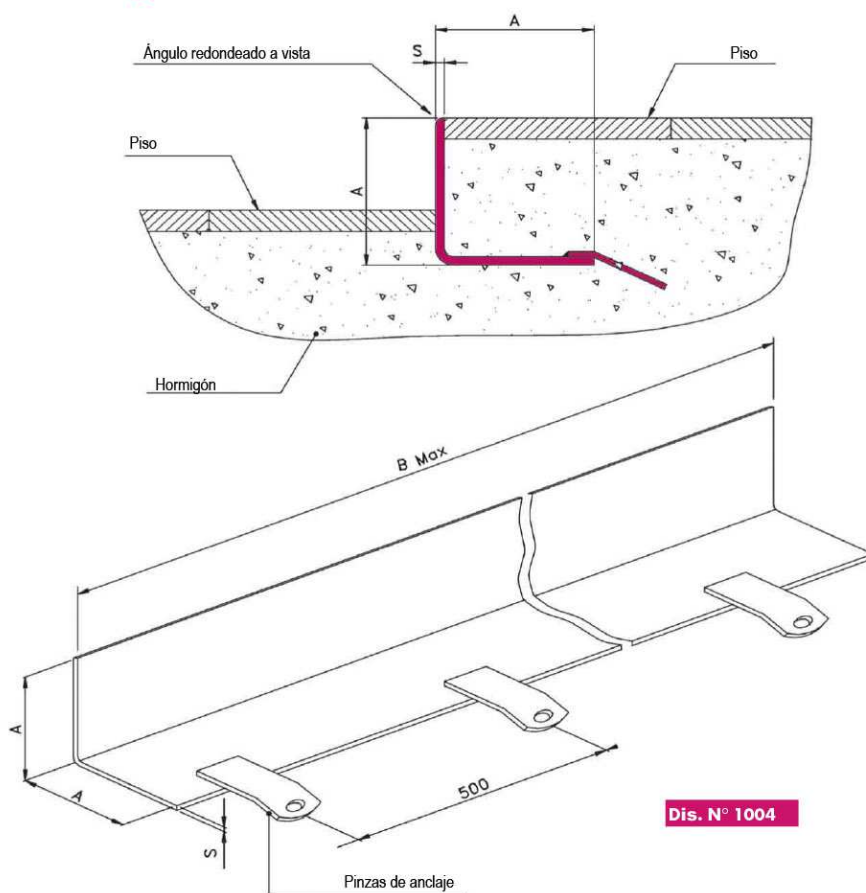


Para ángulo terminal



Dis. N° 1004

N.B. Todas las medidas pueden ser modificada a pedido

Artículo	Medidas en mm		
	A	B	S
T 70 4	70	3000	4



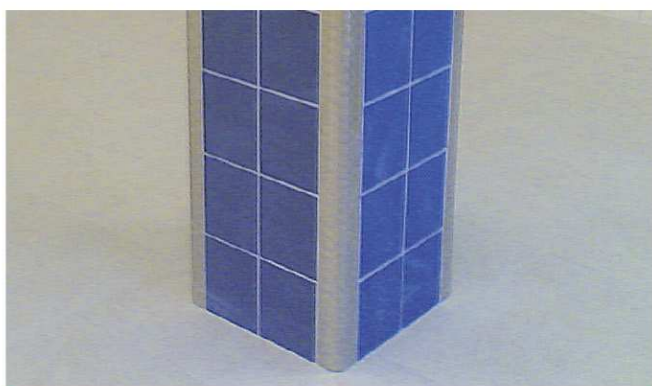
Ejemplos de instalación de protectores para las esquinas y terminales



Paraángulo terminal - Dis. N° 1004



Ejemplo de instalación de un paraángulo terminal - Dis. N° 1004



Ejemplo de instalación esquina redondeada - Dis. N° 1001



Ejemplo de instalación esquina redondeada - Dis. N° 1001