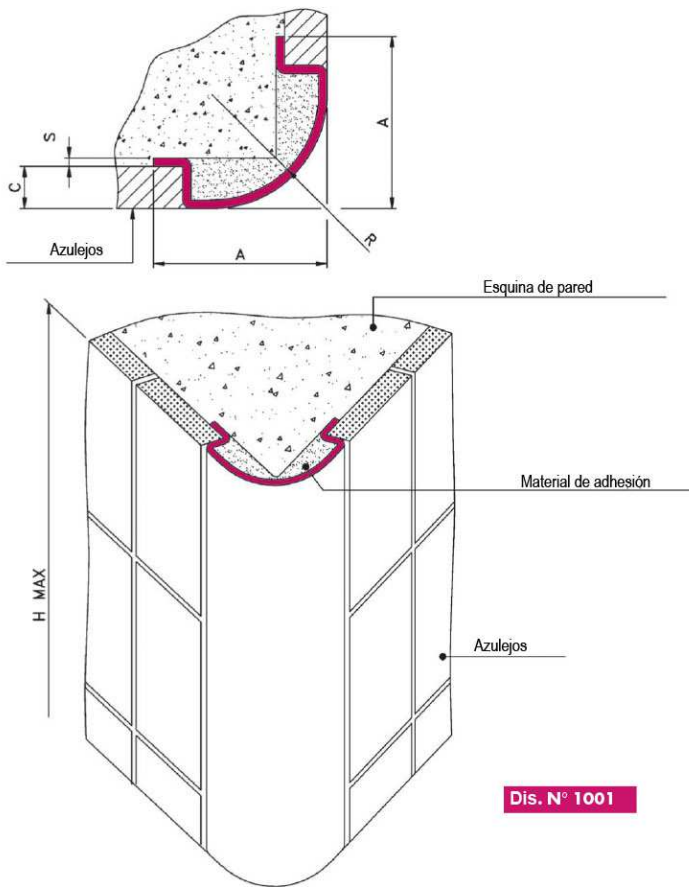


Esquina redondeada para azulejos



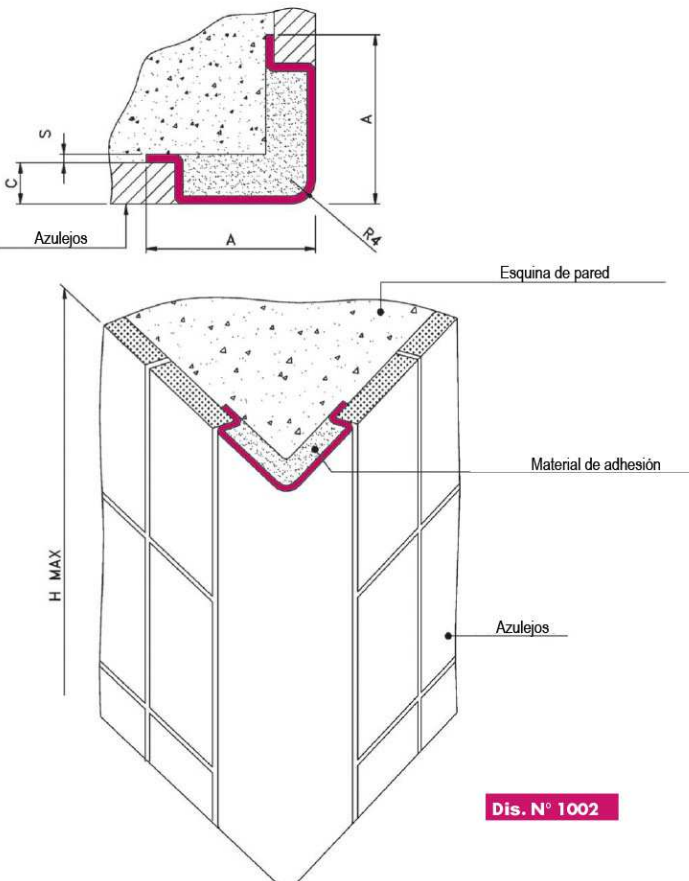
Dis. N° 1001

N.B. Todas las medidas pueden ser modificadas a pedido
Terminación de superficie en vista recargada - o satinada - u otros a pedido

Artículo	Medidas en mm					Terminación superficial recargada
	A	H	C	S	R	
PR 70 1	70	3000	10	1	25	



Esquina angulada para azulejos



Dis. N° 1002

N.B. Todas las medidas pueden ser modificadas a pedido
Terminación de superficie en vista recargada - o satinada - u otros a pedido

Artículo	Medidas en mm					Terminación superficial recargada
	A	H	C	S	R	
P 70 1	70	3000	10	1	4	

