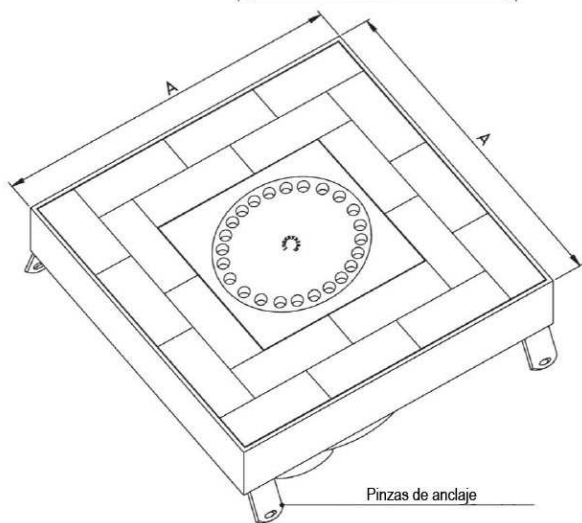
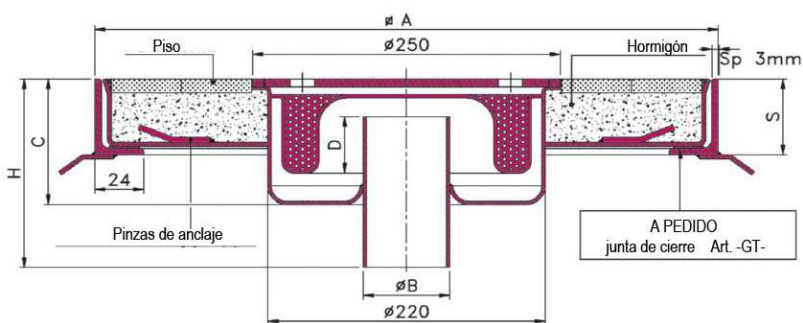


Sumideros de inspección rellenos con armazón

serie pesada con un espesor de 3 y 8 mm con una utilización de alto tráfico



Dis. N° 0752



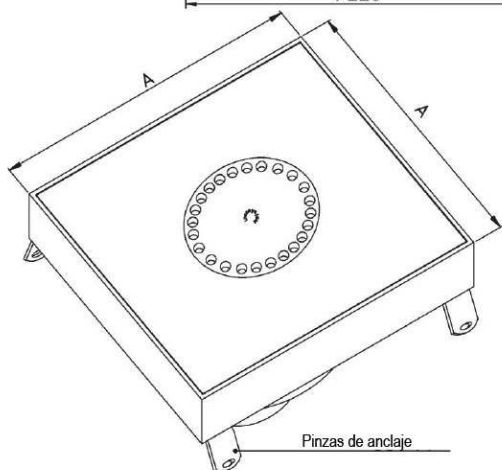
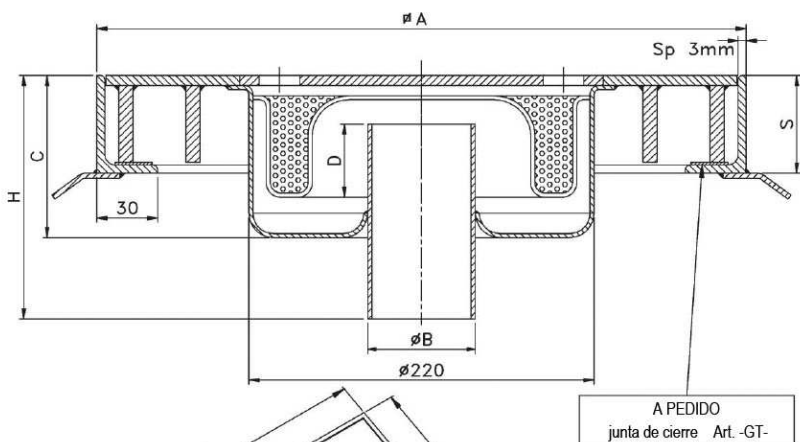
Con salida vertical,
sifón y filtro extraïble

* = Valores que pueden variar según el tipo de cierre (transitable - peatonable a pedido)
N.B. todas las medidas pueden ser cambiadas a pedido

Artículo	Medidas en mm						Capacidad lt/min	Capacidad en Kg		Capacidad
	Ø A	S	Ø B	C	D	H		CARGA CONCENT	CARGA DISTRIB	
S500P 110 VCE	500	60	110	110	55	180	135	850	6500	B125
S600P 110 VCE	600	60	110	110	55	180	135	850	6500	B125
S700P 110 VCE	700	60	110	110	55	180	135	850	6500	B125
S800P 110 VCE	800	60	110	110	55	180	135	850	6500	B125

Sumideros de Inspección con placa y con armazón, serie pesada

con un espesor constructivo de 3- 6- 8 mm y refuerzos en placa maestra con alto tráfico



Dis. N° 0122



Con salida vertical,
sifón y filtro extraïble

* = Valores que pueden variar según el tipo de cierre (transitable - peatonable a pedido)
N.B. todas las medidas pueden ser cambiadas a pedido

Artículo	Medidas en mm						Capacidad lt/min	Capacidad en Kg		Capacidad
	Ø A	S	Ø B	C	D	H		CARGA CONCENT	CARGA DISTRIB	
S400 110 VCE	400	35	110	110	55	180	135	850	6500	B125
S500 110 VCE	500	35	110	110	55	180	135	850	6500	B125
S600 110 VCE	600	35	110	110	55	180	135	850	6500	B125
S700 110 VCE	700	35	110	110	55	180	135	850	6500	B125
S800 110 VCE	800	35	110	110	55	180	135	850	6500	B125