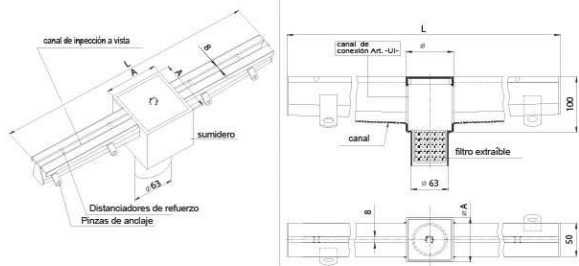


Costruidos en acero inoxidable con sumidero reducido 80x80 mm con salida directa sin sifon con filtro - AISI 304 - AISI 316 a pedido

## Los sistemas de drenaje para pisos - Línea "Canales con ranuras reducidas"

Canales con ranura reducida de acero inoxidable, con sumidero y filtro extraíble.

Salida central vertical



Artículo	∅A	L
CRV 8108	80	1080
CRV 8208	80	2080
CRV 8308	80	3080

Medidas en mm

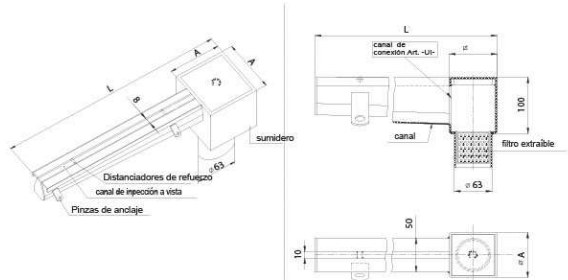
IDEALES PARA PISCINAS,  
DUCHAS Y TERRAZAS



art. CRV ..... Dis. N° 1153

Canales con ranura reducida de acero inoxidable, con sumidero y filtro extraíble.

Salida cabezal vertical



Artículo	∅A	L
CRVT 8108	80	1080
CRVT 8208	80	2080
CRVT 8308	80	3080

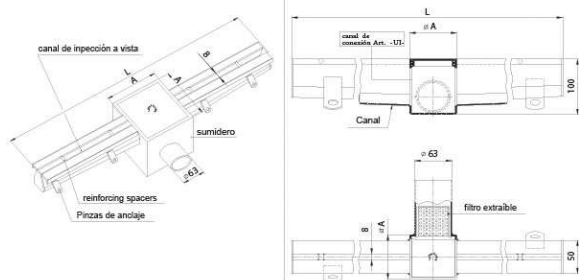
Medidas en mm



art. CRVT ..... Dis. N° 1154

Canales con ranura reducida de acero inoxidable, con sumidero y filtro extraíble.

Salida central horizontal



Artículo	∅A	L
CRO 8108	80	1080
CRO 8208	80	2080
CRO 8308	80	3080

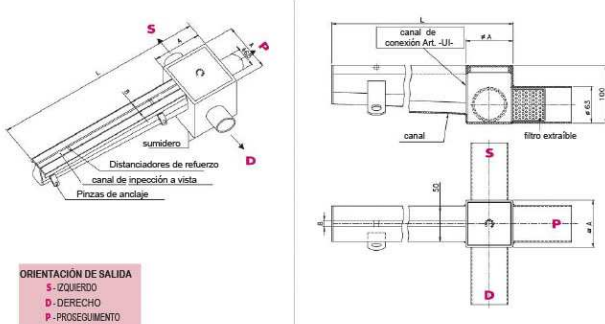
Medidas en mm



art. CRO ..... Dis. N° 1151

Canales con ranura de acero inoxidable, con sumidero y filtro extraíble.

Salida cabezal horizontal



Artículo	∅A	L
CROT 8108	80	1080
CROT 8208	80	2080
CROT 8308	80	3080

Medidas en mm

\* = Indicar en el código del artículo la orientación de la salida (por ejemplo CFOT 30 130 "P")

Foto con orientación de descarga "P"



art. CROT ..... Dis. N° 1152

Foto con orientación de descarga "D"



**A PEDIDO CON SIFÓN INCORPORADO**  
Sumidero con sifón reducido 200x200 mm  
de profundidad de fondo taza 140 mm  
con filtro extraíble

aplicable a toda la línea "canales con ranuras reducidas"

- N.B.**
- Todos los modelos pueden suministrarse con salida directa, sin sifón y sin filtro.
  - Todas las medidas globales se pueden fabricar bajo pedido.
  - A pedido es posible cambiar todas las medidas, los diámetros, las alturas de las tuberías incluidas.
  - A Pedido: hay predisposición para el lavado interior del canal a través del mango de 1/2" en cabezales y difusor interior art. -IL- (pág 23)

**N.B.:** - Los datos que se encuentran en estos dibujos no se deben considerar vinculantes, todas las medidas se pueden variar según el pedido.  
- Estos diseños son propiedad de INOXSYSTEM® y no pueden ser reproducidos o copiados sin nuestro consentimiento por escrito.