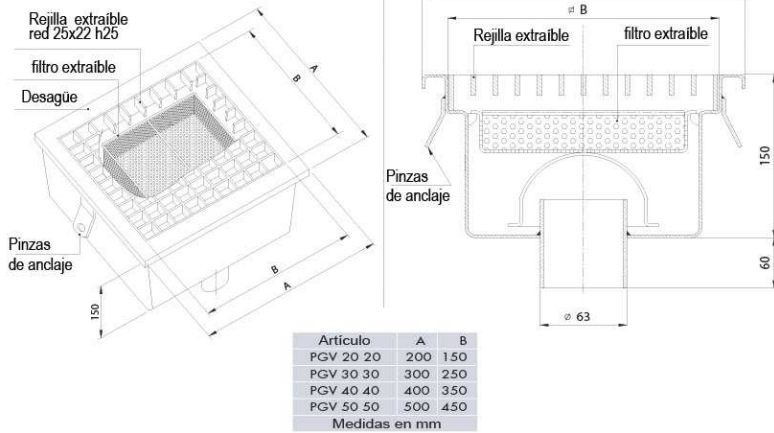


costruïdos en acero inoxidable espesor 2 mm AISI 304 - AISI 316 a pedido

Sistema de drenaje para pisos - línea "Rejillas Estándar"

Desagüe con sifón en acero inoxidable con rejilla y filtro extraïble con salida vertical y sifón

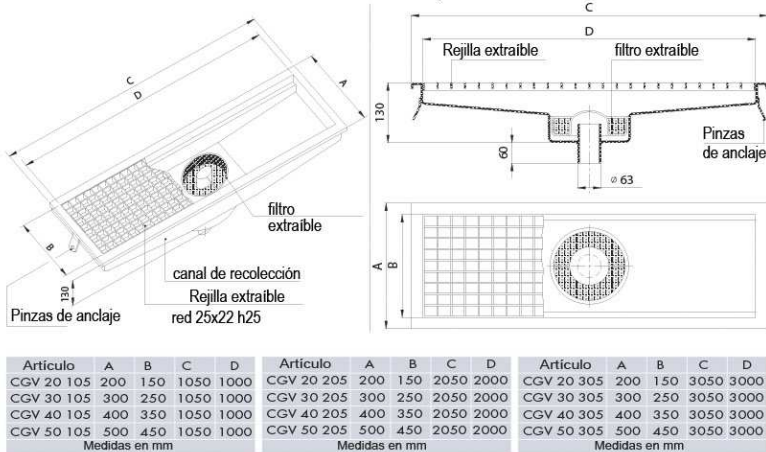


IDEALES PARA COCINAS DE RESTAURANTES Y UNIDADES DE ELABORACIÓN DE ALIMENTOS



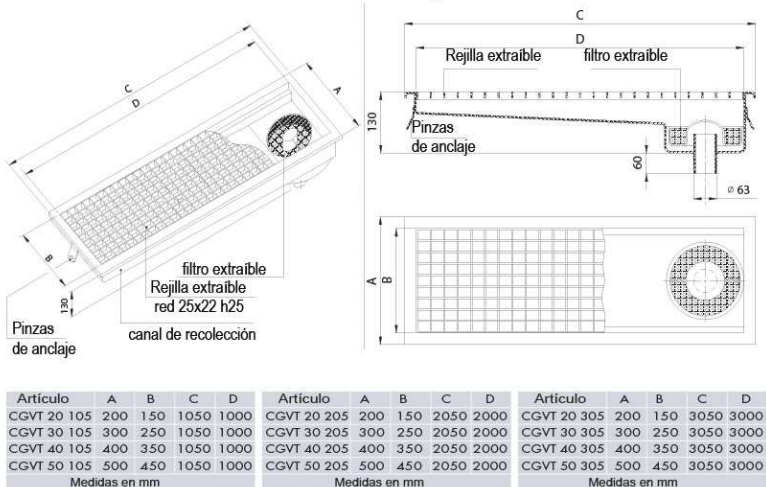
art. PGV **Dis. N° 0512**

Canales en acero inoxidable con sifón y rejilla y filtro extraïble con salida central vertical y sifón



art. CGV **Dis. N° 0912**

Canales en acero inoxidable con sifón y rejilla y filtro extraïble con salida cabezal vertical y sifón



art. CGVT **Dis. N° 0913**

N.B. - Todos los modelos pueden suministrarse con salida directa, sin sifón y sin filtro.
 - Todas las medidas globales se pueden fabricar bajo pedido.
 - A pedido es posible cambiar todas las medidas, los diámetros, las alturas de las tuberías incluidas.
 - A Pedido: hay predisposición para el lavado interior del canal a través del mango de 1/2" en cabezales y difusor interior art. -IL- (pág 23)

N.B.: - Los datos que se encuentran en estos dibujos no se deben considerar vinculantes, todas las medidas se pueden variar según el pedido.
 - Estos diseños son propiedad de INOXSYSTEM® y no pueden ser reproducidos o copiados sin nuestro consentimiento por escrito.