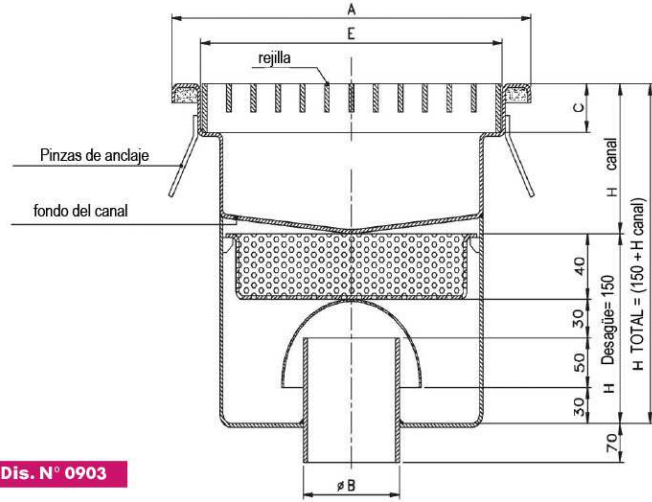
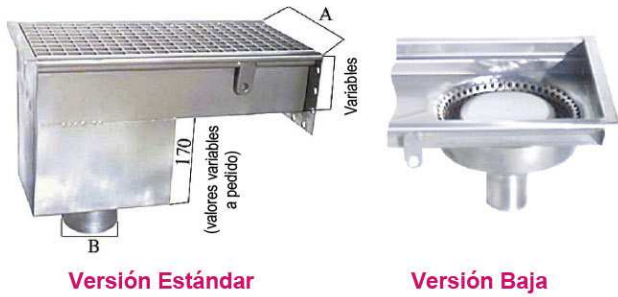
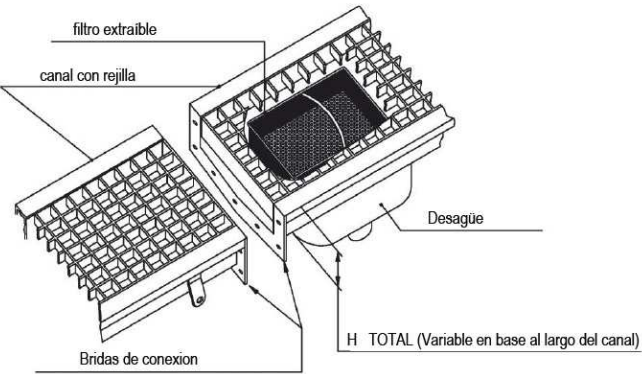


## Desagüe con sifón adecuados para el canal con rejilla (\*)

\* A pedido en el canal de rejilla es posible aplicar también los sumideros de salida con superficie en placa. (véase página 9)

### DESAGÜE CON SALIDA VERTICAL PARA CANAL CON REJILLAS, CON SIFÓN Y CON FILTRO EXTRAÍBLE

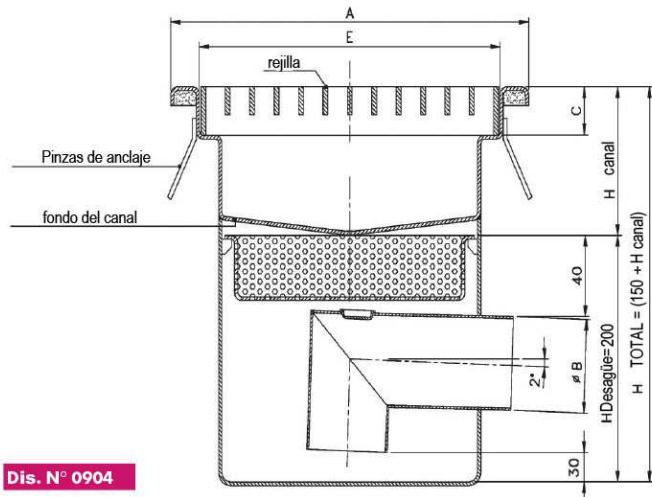
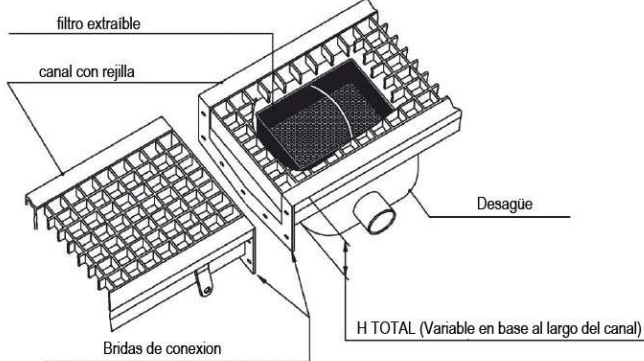


Dis. N° 0903

\* = valores variables según el tipo de rejilla que se adopta

Artículo (Desagüe)	Medidas en mm				Capacidad en Kg	
	A	Ø B	C	E	CARGA CONCENT	CARGA DISTRIB
PSV	150	63	26*	104	*	*
	200	63/110	26*	154	*	*
	250	63/110	26*	204	*	*
	300	63/110	26*	254	*	*
	350	63/110	26*	304	*	*
	400	63/110	26*	354	*	*
450	63/110	26*	404	*	*	
500	63/110	26*	454	*	*	

### DESAGÜE CON SALIDA HORIZONTAL, PARA CANAL CON REJILLAS, CON SIFÓN Y CON FILTRO EXTRAÍBLE



Dis. N° 0904

\* = valores variables según el tipo de rejilla que se adopta

Artículo (Desagüe)	Medidas en mm				Capacidad en Kg	
	A	Ø B	C	E	CARGA CONCENT	CARGA DISTRIB
PSO	150	63	26*	104	*	*
	200	63/110	26*	154	*	*
	250	63/110	26*	204	*	*
	300	63/110	26*	254	*	*
	350	63/110	26*	304	*	*
	400	63/110	26*	354	*	*
450	63/110	26*	404	*	*	
500	63/110	26*	454	*	*	