

Chiusini "A MISURA" sifonati con cestello per canali Inoxsystem® Infinity

Chiusino a SCARICO VERTICALE sifonato con cestello comprensivo di una flangia Art. UF92

Piastra a vista da 200x200 scarico Ø63

Piastra a vista da 250x250 scarico Ø75

Piastra a vista da 300x300 scarico Ø110



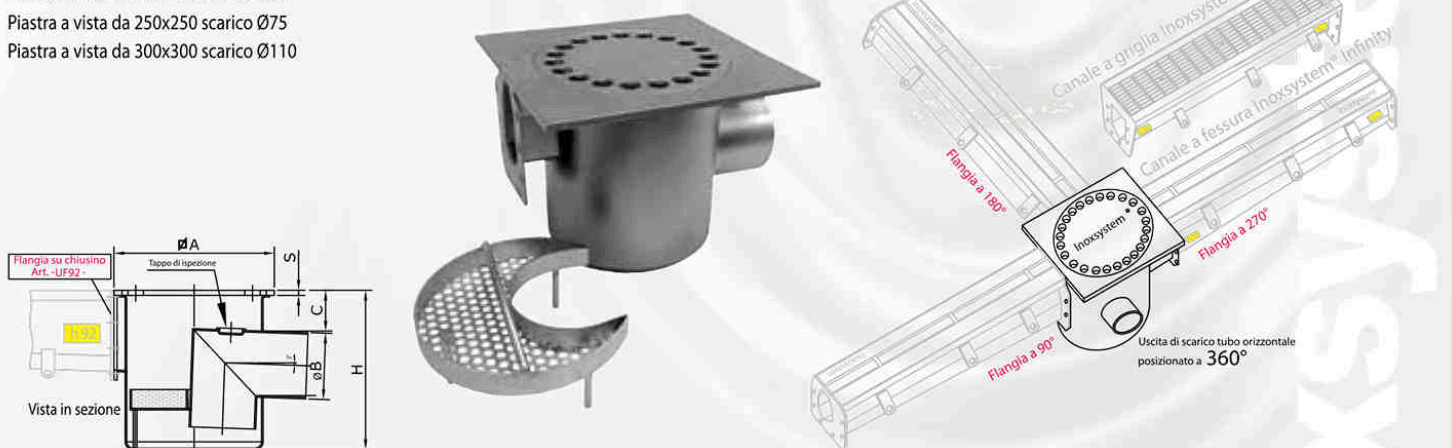
ARTICOLO	MISURE in mm.					PORTATA lt/min.	Posizione flange art. UF92			
	∅ A	S	∅ B	C	H		Possibili posizioni di flange su chiusino: Specificare nelle richieste posizione e quantità			
CCS 200 V 63	200	6	63	140	190	50	Posizione flangia a	Posizione flangia a	Posizione flangia a	Posizione flangia a
CCS 250 V 75	250	6	75	140	190	80	90°	180°	270°	360°
CCS 300 V 110	300	6	110	140	190	135				
UF92	Ulteriore flangia su chiusino per fissaggio canali h92 Inoxsystem Infinity (specificare posizione e quantità)									
VFP	Vite per fissaggio piastra estraibile su chiusino (A richiesta)									

Chiusino a SCARICO ORIZZONTALE sifonato con cestello comprensivo di una flangia Art. UF92

Piastra a vista da 200x200 scarico Ø63

Piastra a vista da 250x250 scarico Ø75

Piastra a vista da 300x300 scarico Ø110



ARTICOLO	MISURE in mm.					PORTATA lt/min.	Posizione flange art. UF92		
	∅ A	S	∅ B	C	H		Possibili posizioni di flange su chiusino: Specificare nelle richieste posizione e quantità		
CCS 200 L 63	200	6	63	30	140	50	Posizione flangia a	Posizione flangia a	Posizione flangia a
CCS 250 L 75	250	6	75	30	150	80	90°	180°	270°
CCS 300 L 110	300	6	110	50	220	135			
UF92	Ulteriore flangia su chiusino per fissaggio canali h92 Inoxsystem Infinity (specificare posizione e quantità)								
VFP	Vite per fissaggio piastra estraibile su chiusino (A richiesta)								

A richiesta si possono applicare i chiusini sifonati descritti a pagina 9 del catalogo generale visibile su www.inoxsystem.it o costruiti su misura