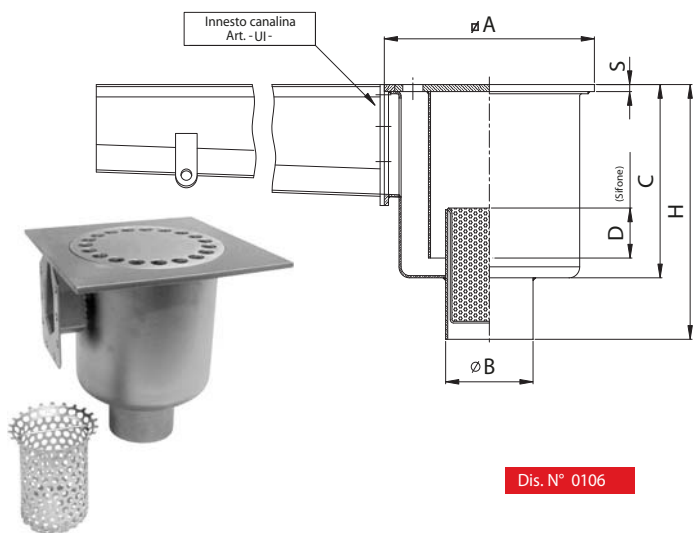


costruiti in acciaio inox AISI 304 - AISI 316 a richiesta

Chiusini sifonati adatti per la canalina a fessura*

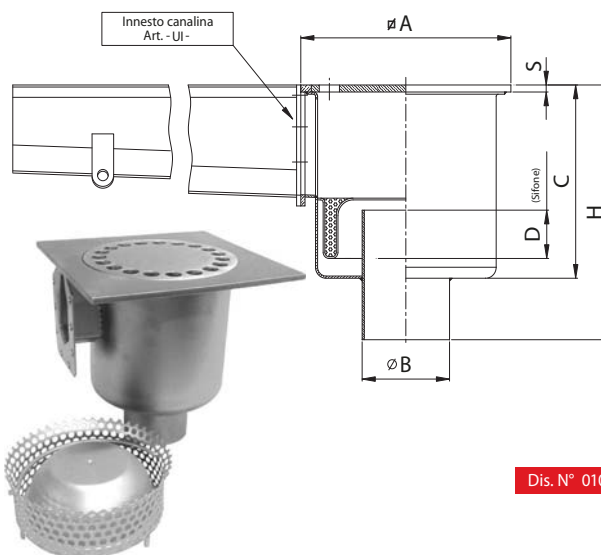
* a richiesta possono essere applicati anche sul canale grigliato (vedi pag. 10)

CHIUSINO A SCARICO VERTICALE, CON CESTELLO DOPO LA SIFONATURA E COMPRESIVO DI 1 INNESTO CANALINA



Dis. N° 0106

CHIUSINO A SCARICO VERTICALE, CON CESTELLO PRIMA DELLA SIFONATURA E COMPRESIVO DI 1 INNESTO CANALINA



Dis. N° 0109

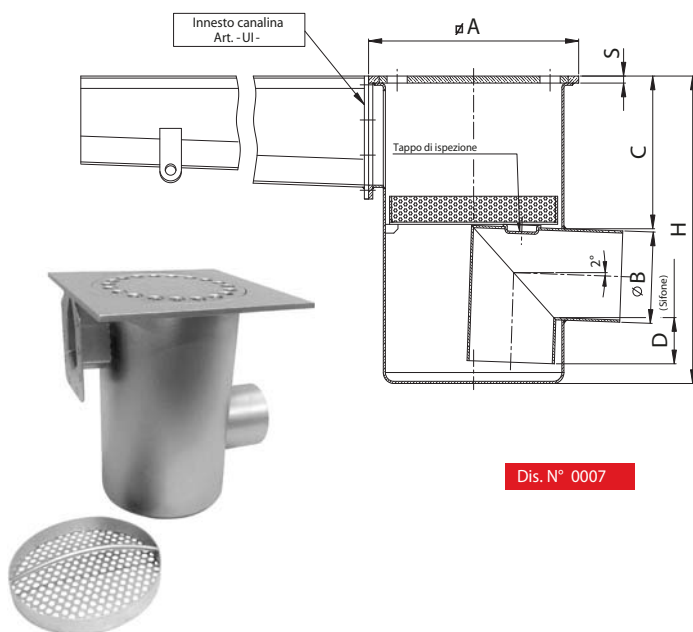
A richiesta possono essere applicati i chiusini con scarico estraibile e tappo di chiusura (vedi catalogo pag. 22)
N.B. L'altezza del chiusino è relativa ad una canalina con lunghezza max di 12 mt./l

Articolo	MISURE in mm						PORATA lt/min	PORTATA ROSETTA Kg		
	Ø A	S	Ø B	C	D	H		CARICO CONCENT	CARICO DISTRIB	
RCV 50 156	150	6	50	140	20	190	40	1000	10000	Ultraribassato
RCV 63 206	200	6	63	140	20	190	50	1000	10000	Ultraribassato
RCV 63 256	250	6	63	140	20	190	50	950	8500	Ultraribassato
CV 104 256	250	6	104	220	55	290	135	950	8500	
CV 104 258	250	8	104	220	55	290	135	1200	12000	
CV 104 306	300	6	104	220	55	290	135	950	8500	
CV 110 308	300	8	110	220	55	290	135	1000	10000	
CV 154 358	350	8	154	250	55	350	220	900	8000	

A richiesta possono essere applicati i chiusini con scarico estraibile e tappo di chiusura (vedi catalogo pag. 22)
N.B. L'altezza del chiusino è relativa ad una canalina con lunghezza max di 12 mt./l

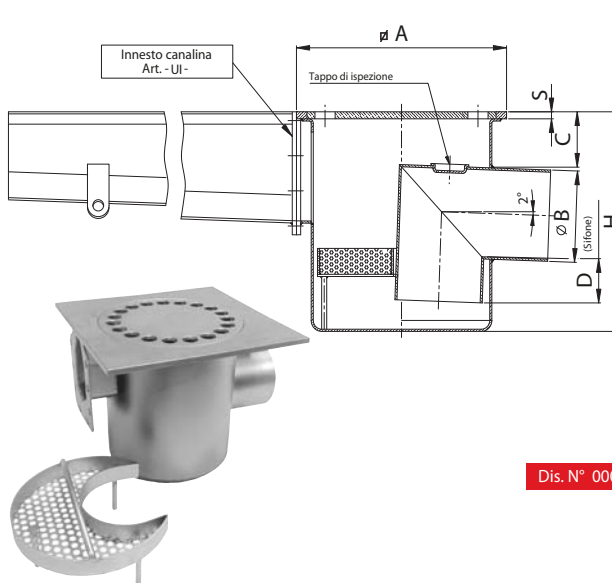
Articolo	MISURE in mm						PORATA lt/min	PORTATA ROSETTA Kg		
	Ø A	S	Ø B	C	D	H		CARICO CONCENT	CARICO DISTRIB	
RCV 63 CE 308	300	8	63	140	20	190	50	1000	10000	Ultraribassato
CV 104 CE258	250	8	104	220	55	290	135	1000	10000	
CV 104 CE308	300	8	104	220	55	290	135	1000	10000	
CV 110 CE308	300	8	110	220	55	290	135	1000	10000	Consigliato

CHIUSINO A SCARICO ORIZZONTALE, CON CESTELLO, COMPRESIVO DI 1 INNESTO



Dis. N° 0007

CHIUSINO RIBASSATO A SCARICO ORIZZONTALE, CON CESTELLO E COMPRESIVO DI 1 INNESTO



Dis. N° 0006

N.B. L'altezza del chiusino è relativa ad una canalina con lunghezza max di 12 mt./l

Articolo	MISURE in mm						PORATA lt/min	PORTATA ROSETTA Kg		
	Ø A	S	Ø B	C	D	H		CARICO CONCENT	CARICO DISTRIB	
CL 104 258	250	8	104	170	50	350	135	1000	10000	
CL 104 308	300	8	104	170	50	350	135	1000	10000	
CL 110 308	300	8	110	170	50	350	135	1000	10000	

N.B. L'altezza del chiusino è relativa ad una canalina con lunghezza max di 12 mt./l

Articolo	MISURE in mm						PORATA lt/min	PORTATA ROSETTA Kg		
	Ø A	S	Ø B	C	D	H		CARICO CONCENT	CARICO DISTRIB	
CLR 50 156	150	6	50	40	20	120	40	1000	10000	Ultraribassato
CLR 63 206	200	6	63	30	20	140	50	1000	10000	Ultraribassato
CLR 63 308	300	8	63	35	20	140	50	1000	1000	Ultraribassato
CLR 104 258	250	8	104	50	30	220	135	1000	1000	
CLR 104 308	300	8	104	50	30	220	135	1000	1000	
CLR 110 308	300	8	110	50	30	220	135	1000	10000	Consigliato

N.B.: - I dati riportati su questi disegni non sono da ritenersi vincolanti, tutte le misure possono essere variate a richiesta.

- Questi disegni sono di proprietà della INOXSYSTEM® e non possono essere riprodotti o copiati senza nostra approvazione scritta.