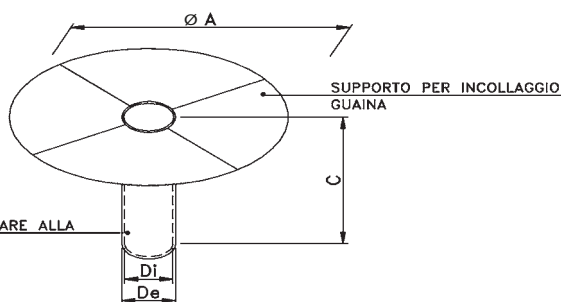
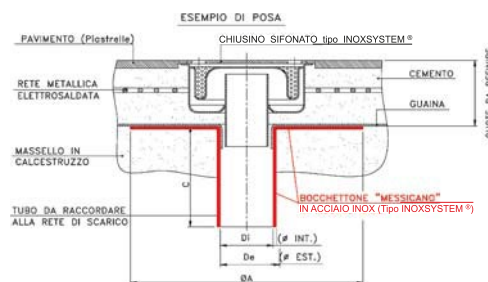


costruiti in acciaio inox AISI 304 - AISI 316 a richiesta

Bocchettone in acciaio inox tipo Inoxsystem (bocchettone messicano)



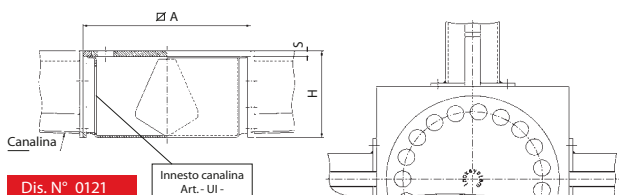
Dis. N° 0710



Articolo	MISURE in mm				Adatto a ricevere chiusino con scarico di Ø max
	Ø A*	De	Di	C	
M 50	330	50	45	300	Adatto a scarico Ø 40
M 63	330	63	58	300	Adatto a scarico Ø 50
M 75	330	75	70	300	Adatto a scarico Ø 63
M 90	330	90	85	300	Adatto a scarico Ø 80
M 110	330	109	104	300	Adatto a scarico Ø 90
M 125	330	125	120	300	Adatto a scarico Ø 110

*Le misure possono essere variate a richiesta

Chiusino di ispezione con fondo chiuso con innesto canalina



Dis. N° 0121

* = Variabile a seconda dell'altezza della canalina

Articolo	MISURE in mm			PORTATA lt/min	PORTATA ROSETTA CARICO CONCENT	PORTATA CARICO DISTRIB
	Ø A	S	H			
CC 80	80	3	*	*	1000	10000
CC 206	200	6	*	*	1000	10000
CC 258	250	8	*	*	1000	10000
CC 308	300	8	*	*	1000	10000



Accessori per canali su richiesta

Art. IL: **Predisposizione per lavaggio interno canale tramite manicotto 1/2" su testata e diffusore interno**



Art. BCR: **Bordi della canalina rinforzati, preimpinti con resina rigida auto aggrappante**



Art. PL: **Piedini regolabili per posizionamento a livello**



Art. FLC: **Flangiature per trasporto e posa in opera della canalina**

Art. FLG: **Flangiature per trasporto e posa in opera del canale grigliato**

Art. A90: **Taglio giunzione e saldatura a angolo della canalina**

Art. A90G: **Taglio giunzione e saldatura a angolo del canale grigliato**



Inoxsystem su richiesta dispone di diverse tipologie di piastre



Piastra personalizzata



Piastra primula



Piastra cieca a tenute "OR"



Piastra lillium

Piastra tipo INOXSYSTEM® antitaglio Standard CONSIGLIATA



Piastra margherita



Piastra girasole



Piastra tulipano

N.B.: - I dati riportati su questi disegni non sono da ritenersi vincolanti, tutte le misure possono essere variate a richiesta.

- Questi disegni sono di proprietà della INOXSYSTEM® e non possono essere riprodotti o copiati senza nostra approvazione scritta.