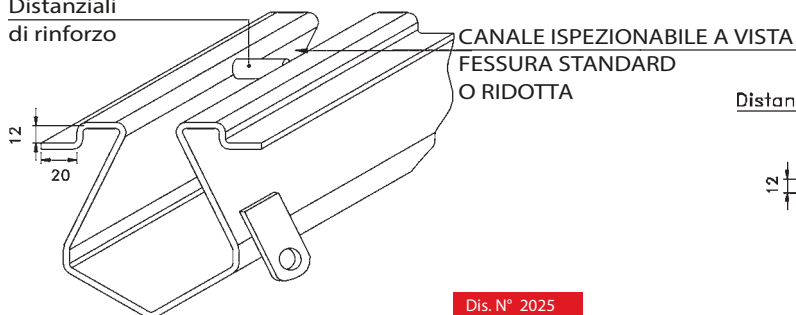


costruiti in acciaio inox AISI 304 - AISI 316 a richiesta

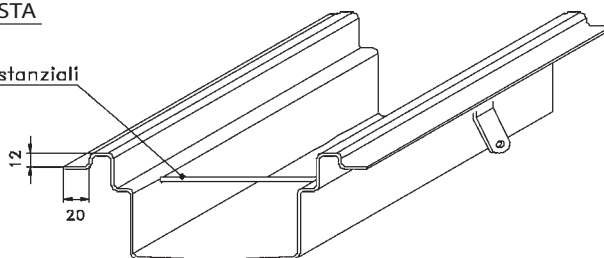
## Sezione canale a fessura e canale grigliato con bordo porta guaina

Distanziali di rinforzo



Dis. N° 2025

Distanziali



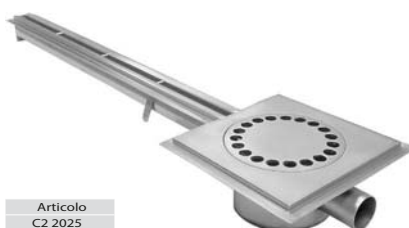
Dis. N° 0925

Canalina a fessura standard, ridotta e grigliata, in acciaio inox, con bordo porta guaina, studiate appositamente per piscine, locali doccia, spogliatoi e terrazze. Ideale dove si richieda la possibilità di un appoggio guaina di isolamento.



Articolo C1 2025

Come catalogo pag. 15  
ma con bordo porta guaina



Articolo C2 2025

Come catalogo pag. 14  
ma con bordo porta guaina

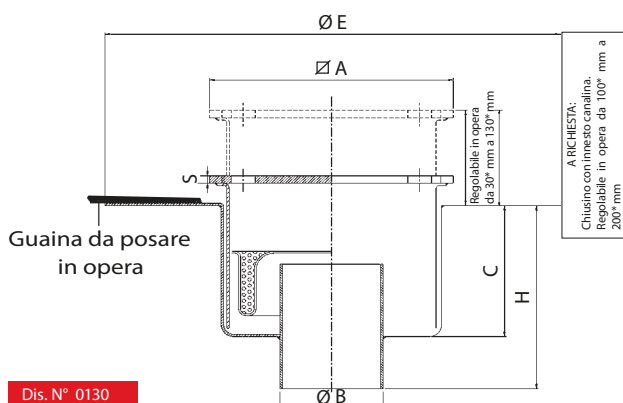


Articolo CGS 0925

Come catalogo pag. 12 - 13  
ma con bordo porta guaina

## Chiusino telescopico con supporto guaina sifonato con cestello

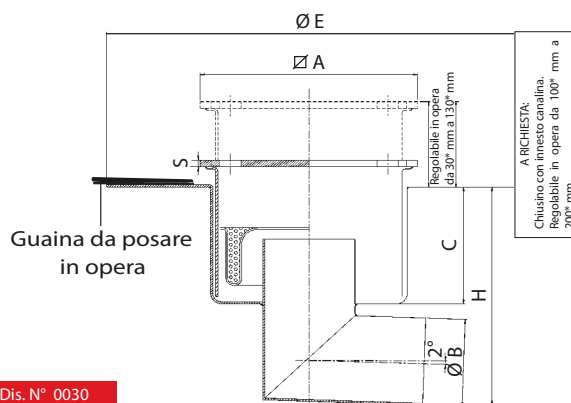
Prodotto ideale per una veloce posa, che, con la sua funzione telescopica, garantisce una grande versatilità nella posa consentendo una compensazione estremamente semplice dei livelli di pavimento e grazie alla cornice circolare permette il fissaggio di guaina, in opera.



Dis. N° 0130

N.B. - Tutte le misure possono essere variate a richiesta

Articolo	MISURE in mm						PORTATA lt/min	PORTATA CARICO CONCENT	ROSETTA Kg CARICO DISTRIB
	Ø A	S	Ø B	C	H	Ø E			
CT 110 VCE 308	300	8	110	140	210	500	135	1000	10000



Dis. N° 0030

N.B. - Tutte le misure possono essere variate a richiesta

Articolo	MISURE in mm						PORTATA lt/min	PORTATA CARICO CONCENT	ROSETTA Kg CARICO DISTRIB
	Ø A	S	Ø B	C	H	Ø E			
CT 110 LCE 308	300	8	110	140	250	500	135	1000	10000



Scarico verticale



Scarico orizzontale

N.B.: - I dati riportati su questi disegni non sono da ritenersi vincolanti, tutte le misure possono essere variate a richiesta.  
- Questi disegni sono di proprietà della INOXSYSTEM® e non possono essere riprodotti o copiati senza nostra approvazione scritta.