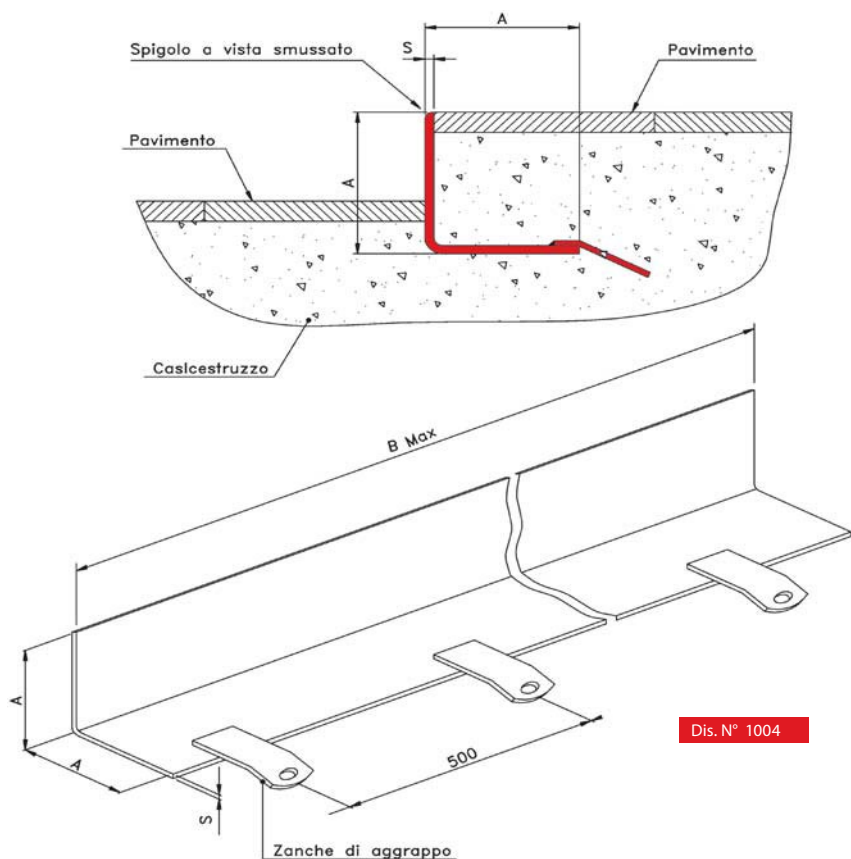


costruiti in acciaio inox AISI 304 - AISI 316 a richiesta

Paraspigolo terminale



Dis. N° 1004



N.B. - Tutte le misure possono essere variate a richiesta

Articolo	MISURE in mm		
	A	B	S
T 70 4	70	3000	4

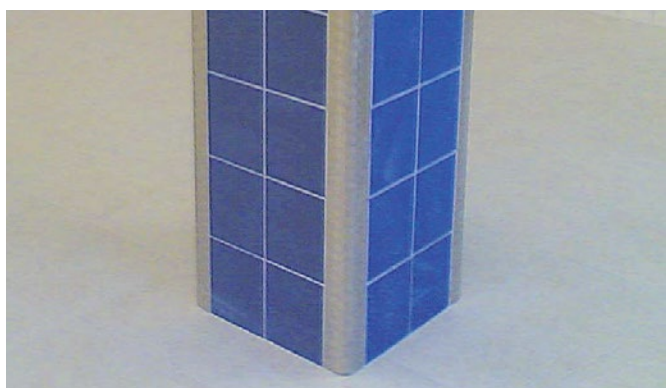
Esempi di posa in opera di paraspigoli e terminali



Paraspigolo terminale - Dis. N° 1004



Esempio di posa paraspigolo terminale - Dis. N° 1004



Esempio di posa paraspigolo raggato - Dis. N° 1001



Esempio di posa paraspigolo raggato - Dis. N° 1001

N.B.: - I dati riportati su questi disegni non sono da ritenersi vincolanti, tutte le misure possono essere variate a richiesta.

- Questi disegni sono di proprietà della INOXSYSTEM® e non possono essere riprodotti o copiati senza nostra approvazione scritta.