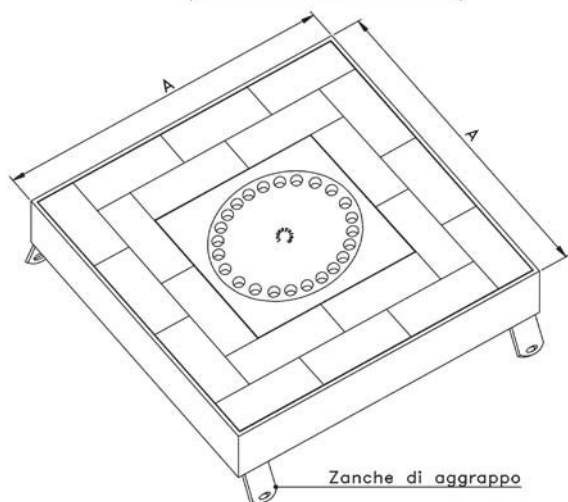
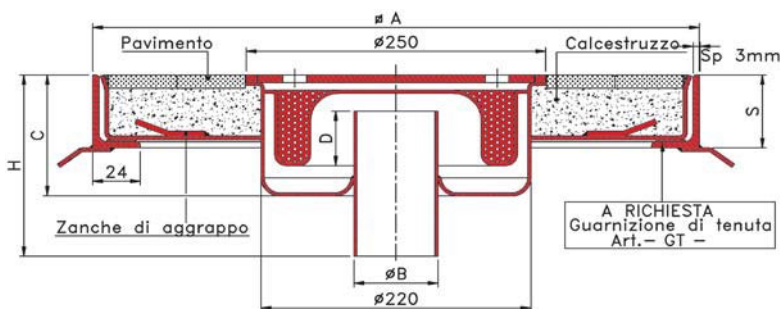


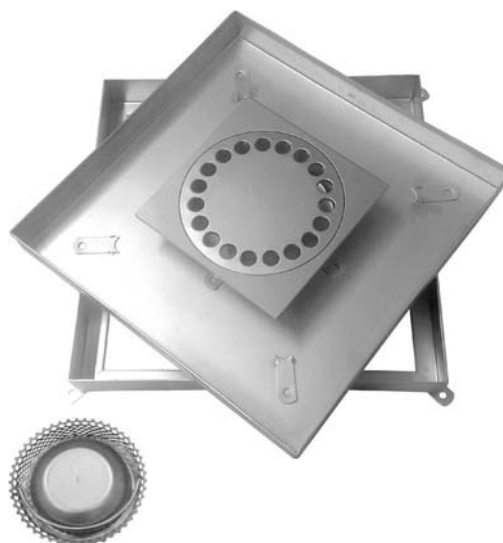
costruiti in acciaio inox AISI 304 - AISI 316 a richiesta

Chiusini di ispezione a riempimento con controtelaio

serie pesante spessore costruttivo mm 3 e piastra 8 mm ad alta carrabilità



Dis. N° 0752



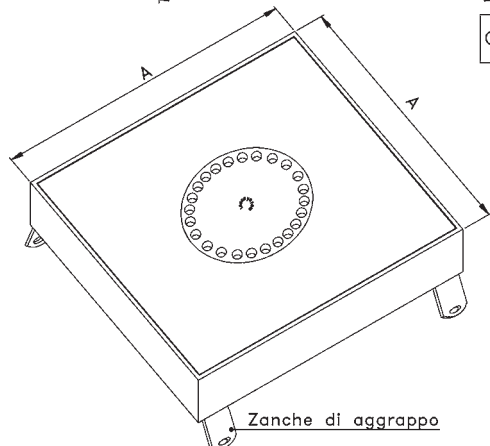
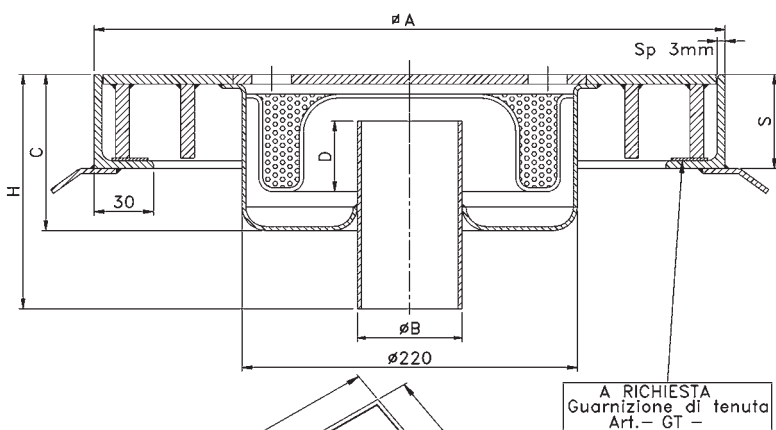
con scarico verticale sifonato e cestello estraibile

* = Valori variabili a seconda del tipo di sigillo (Pedonabile - Carrabile o a richiesta)
N.B. - Tutte le misure possono essere variate a richiesta

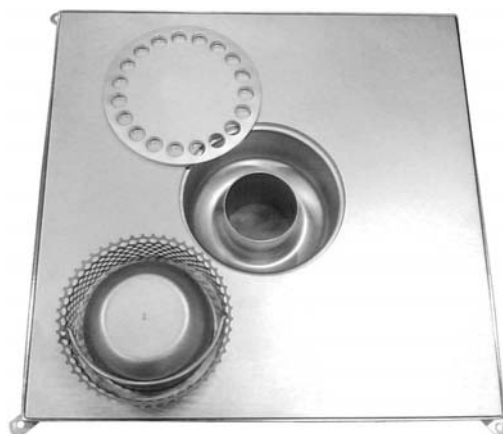
Articolo	MISURE in mm						PORTATA lt/min	PORTATA Kg		CLASSE DI PORTATA
	Ø A	S	Ø B	C	D	H		CARICO CONCENT	CARICO DISTRIB	
S500P 110 VCE	500	60	110	110	55	180	135	850	6500	B125
S600P 110 VCE	600	60	110	110	55	180	135	850	6500	B125
S700P 110 VCE	700	60	110	110	55	180	135	850	6500	B125
S800P 110 VCE	800	60	110	110	55	180	135	850	6500	B125

Chiusini di ispezione in piastra con controtelaio, serie pesante

spessore costruttivo mm 3-6-8 mm e rinforzi in piatto portante ad alta carrabilità



Dis. N° 0122



con scarico verticale sifonato e cestello estraibile

* = Valori variabili a seconda del tipo di sigillo (Pedonabile - Carrabile o a richiesta)
N.B. - Tutte le misure possono essere variate a richiesta

Articolo	MISURE in mm						PORTATA lt/min	PORTATA Kg		CLASSE DI PORTATA
	Ø A	S	Ø B	C	D	H		CARICO CONCENT	CARICO DISTRIB	
S400 110 VCE	400	35	110	110	55	180	135	850	6500	B125
S500 110 VCE	500	35	110	110	55	180	135	850	6500	B125
S600 110 VCE	600	35	110	110	55	180	135	850	6500	B125
S700 110 VCE	700	35	110	110	55	180	135	850	6500	B125
S800 110 VCE	800	35	110	110	55	180	135	850	6500	B125

N.B.: - I dati riportati su questi disegni non sono da ritenersi vincolanti, tutte le misure possono essere variate a richiesta.

- Questi disegni sono di proprietà della INOXSYSTEM® e non possono essere riprodotti o copiati senza nostra approvazione scritta.