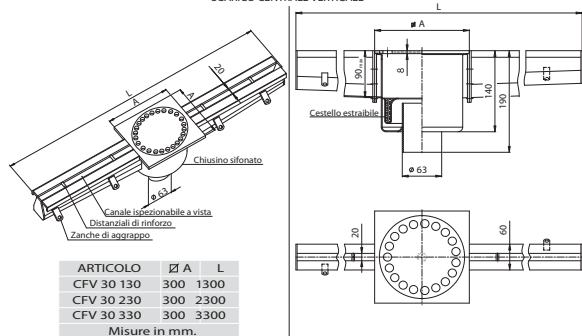


costruiti in acciaio inox spessore 2 mm con chiusino con piastra pesante spessore 8 mm a scarico sifonato con cestello - AISI 304 - AISI 316 a richiesta

Sistemi di drenaggio per pavimenti - linea "Canaline a Fessura Standard"

CANALI A FESSURA IN ACCIAIO INOX CON CHIUSINO SIFONATO E CESTELLO ESTRAIBILE
SCARICO CENTRALE VERTICALE



IDEALI PER CUCINE RISTORANTI E
REPARTI DI LAVORAZIONI ALIMENTARI

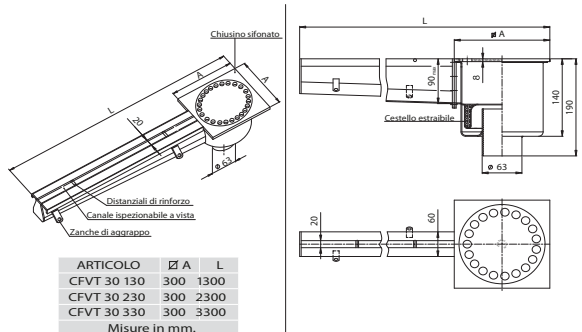


art. CFV Dis. N° 1053

ARTICOLO	Ø A	L
CFV 30 130	300	1300
CFV 30 230	300	2300
CFV 30 330	300	3300

Misure in mm.

CANALI A FESSURA IN ACCIAIO INOX CON CHIUSINO SIFONATO E CESTELLO ESTRAIBILE
SCARICO DI TESTA VERTICALE

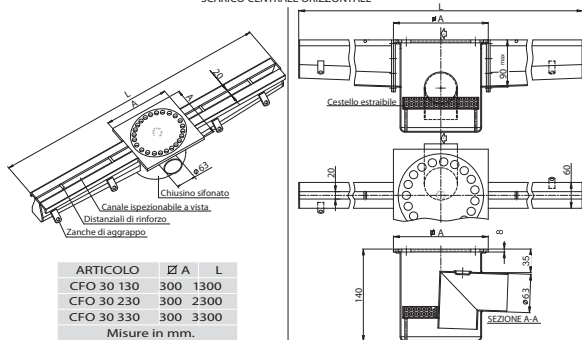


art. CFVT Dis. N° 1054

ARTICOLO	Ø A	L
CFVT 30 130	300	1300
CFVT 30 230	300	2300
CFVT 30 330	300	3300

Misure in mm.

CANALI A FESSURA IN ACCIAIO INOX CON CHIUSINO SIFONATO E CESTELLO ESTRAIBILE
SCARICO CENTRALE ORIZZONTALE



art. CFO Dis. N° 1051

ARTICOLO	Ø A	L
CFO 30 130	300	1300
CFO 30 230	300	2300
CFO 30 330	300	3300

Misure in mm.

CANALI A FESSURA IN ACCIAIO INOX CON CHIUSINO SIFONATO E CESTELLO ESTRAIBILE
SCARICO DI TESTA ORIZZONTALE

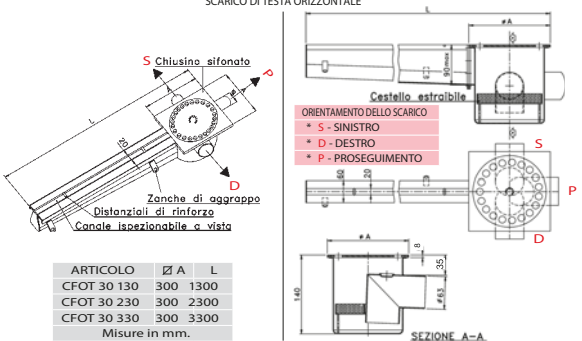


Foto con orientamento scarico "P"



art. CFOT Dis. N° 1052

ARTICOLO	Ø A	L
CFOT 30 130	300	1300
CFOT 30 230	300	2300
CFOT 30 330	300	3300

Misure in mm.

Indicare sul codice articolo l'orientamento dello scarico (Esempio: CFOT 30 130 "P")

ORIENTAMENTO DELLO SCARICO
 * S - SINISTRO
 * D - DESTRO
 * P - PROSEGUITO

N.B.

- A richiesta è possibile applicare i chiusini descritti a pagina 9.
- Tutti i modelli possono essere forniti con scarico diretto, senza sifonatura e senza cestello.
- Tutte le misure di ingombro possono essere costruite a richiesta.
- A richiesta è possibile modificare tutte le misure (diametri e altezze dei tubi comprese).
- A richiesta: predisposizione per lavaggio interno canale tramite $\frac{1}{2}$ " su testate e diffusore interno (art. - IL - Catalogo pag. 23)

N.B.: - I dati riportati su questi disegni non sono da ritenersi vincolanti, tutte le misure possono essere variate a richiesta.
 - Questi disegni sono di proprietà della INOXSYSTEM® e non possono essere riprodotti o copiati senza nostra approvazione scritta.