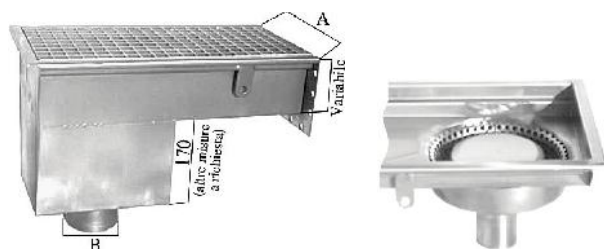
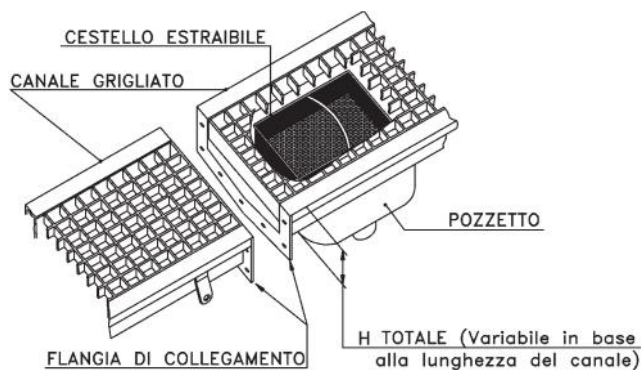


costruiti in acciaio inox AISI 304 - AISI 316 a richiesta

Pozzetti sifonati adatti per il canale grigliato (*)

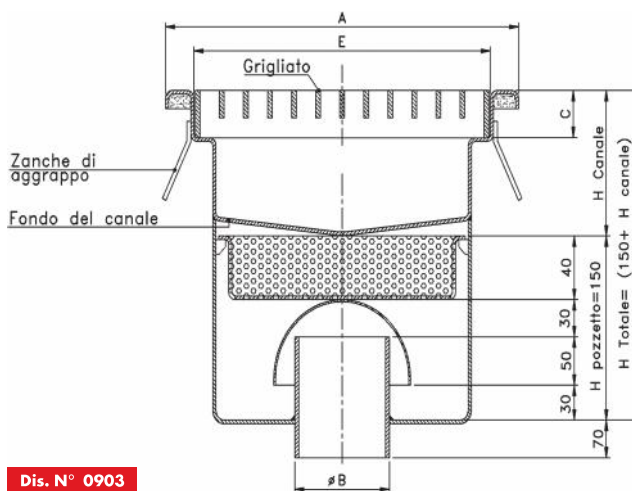
* a richiesta sul canale grigliato, è possibile applicare anche i chiusini di scarico con superficie in piastra (vedi pag. 9)

POZZETTO A SCARICO VERTICALE, PER CANALE GRIGLIATO, SIFONATO CON CESTELLO ESTRAIBILE



Versione Standard

Versione Ribassata

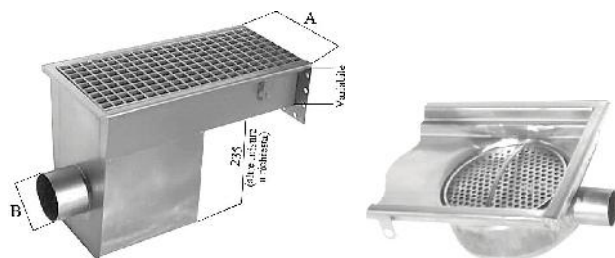
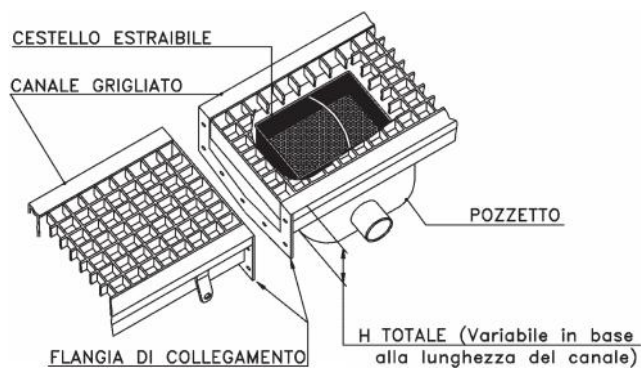


Dis. N° 0903

* = valori variabili a seconda del tipo di grigliato che si adotta

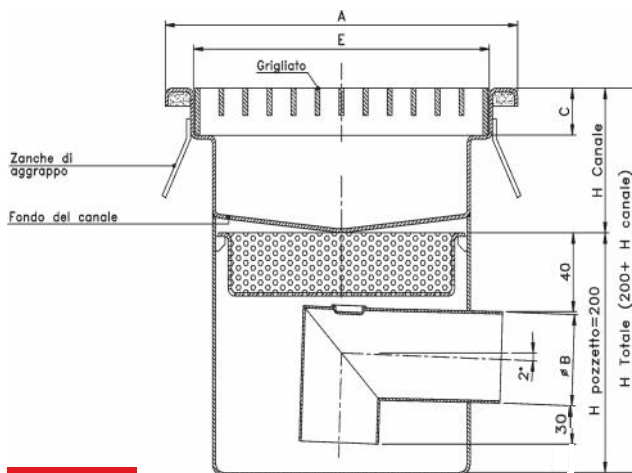
| Articolo | MISURE in mm | | | | PORTATA ROSETTA Kg | |
|------------|--------------|--------|-----|-----|--------------------|----------------|
| | A | Ø B | C | E | CARICO CONCENT | CARICO DISTRIB |
| (Pozzetto) | 150 | 63 | 26* | 104 | * | * |
| PSV | 200 | 63/110 | 26* | 154 | * | * |
| | 250 | 63/110 | 26* | 204 | * | * |
| | 300 | 63/110 | 26* | 254 | * | * |
| | 350 | 63/110 | 26* | 304 | * | * |
| | 400 | 63/110 | 26* | 354 | * | * |
| | 450 | 63/110 | 26* | 404 | * | * |
| | 500 | 63/110 | 26* | 454 | * | * |

POZZETTO A SCARICO ORIZZONTALE, PER CANALE GRIGLIATO, SIFONATO, CON CESTELLO ESTRAIBILE



Versione Standard

Versione Ribassata



Dis. N° 0904

* = valori variabili a seconda del tipo di grigliato che si adotta

| Articolo | MISURE in mm | | | | PORTATA ROSETTA Kg | |
|------------|--------------|--------|-----|-----|--------------------|----------------|
| | A | Ø B | C | E | CARICO CONCENT | CARICO DISTRIB |
| (Pozzetto) | 150 | 63 | 26* | 104 | * | * |
| PSO | 200 | 63/110 | 26* | 154 | * | * |
| | 250 | 63/110 | 26* | 204 | * | * |
| | 300 | 63/110 | 26* | 254 | * | * |
| | 350 | 63/110 | 26* | 304 | * | * |
| | 400 | 63/110 | 26* | 354 | * | * |
| | 450 | 63/110 | 26* | 404 | * | * |
| | 500 | 63/110 | 26* | 454 | * | * |

N.B.: - I dati riportati su questi disegni non sono da ritenersi vincolanti, tutte le misure possono essere variate a richiesta.

- Questi disegni sono di proprietà della INOXSYSTEM® e non possono essere riprodotti o copiati senza nostra approvazione scritta.