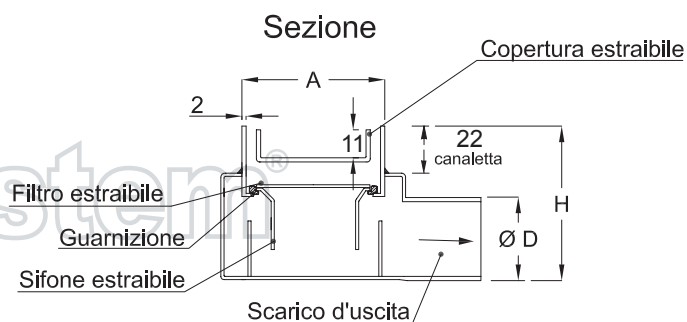
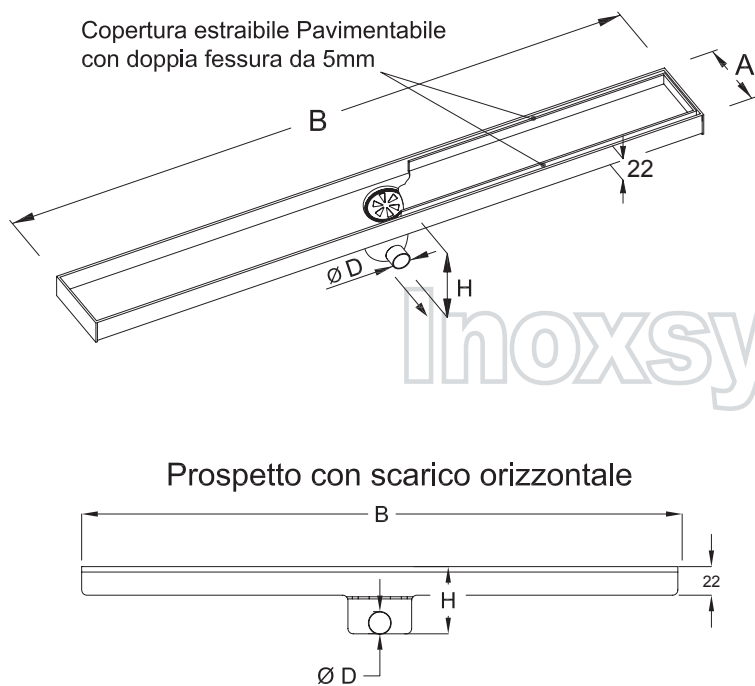


Inoxsystem® IDrain 3280 - Canaletta di drenaggio sifonata a doppia fessura costruita interamente in Acciaio Inox spessore 2 mm e completamente ispezionabile per garantire elevati standard di robustezza, pulizia e igiene - Copertura pavimentabile estraibile a doppia fessura

Inoxsystem® IDrain 3280



- Larghezza mm 54
- Senza bordi
- Copertura pavimentabile
- Doppia fessura laterale
- Sifone e filtro estraibili
- Costruita interamente in acciaio Inox sp. 2 mm



Inoxsystem® IDrain 3280 - Canaletta con copertura pavimentabile a doppia fessura Larghezza mm 54 - Senza bordi - scarico Ø 40 centrale orizzontale - sifone e filtro estraibili						
Art.:	Quota A Larghezza	Quota B Lunghezza	Quota H Altezza	Quota D Ø Scarico	Portata lt/min	Copertura estraibile
328140570	54	700	70	40	18	Pavimentabile
328140580	54	800	70	40	18	Pavimentabile
328140590	54	900	70	40	18	Pavimentabile
3281405100	54	1000	70	40	18	Pavimentabile
3281405110	54	1100	70	40	18	Pavimentabile
3281405120	54	1200	70	40	18	Pavimentabile
3281405AR	54	A Richiesta	70	40	18	Pavimentabile

Dis. N° 3281 - Materiale: Acciaio Inox sp. mm 2 in Aisi 304 - Aisi 316 a richiesta

Inoxsystem® IDrain 3280 - Canaletta con copertura pavimentabile a doppia fessura Larghezza mm 54 - Senza bordi - scarico Ø 50 centrale orizzontale - sifone e filtro estraibili						
Art.:	Quota A Larghezza	Quota B Lunghezza	Quota H Altezza	Quota D Ø Scarico	Portata lt/min	Copertura estraibile
328150570	54	700	80	50	18	Pavimentabile
328150580	54	800	80	50	18	Pavimentabile
328150590	54	900	80	50	18	Pavimentabile
3281505100	54	1000	80	50	18	Pavimentabile
3281505110	54	1100	80	50	18	Pavimentabile
3281505120	54	1200	80	50	18	Pavimentabile
3281505AR	54	A Richiesta	80	50	18	Pavimentabile

Dis. N° 3281 - Materiale: Acciaio Inox sp. mm 2 in Aisi 304 - Aisi 316 a richiesta

Note: Possibilità di costruzione con scarico verticale comprensivo di sifone e filtro estraibili. Vedi esempio con foto a Pag. 14.

A RICHIESTA - Vedi accessori a Pag. 13 e 14 del presente catalogo

- Art. "....." (Da indicare) Altra tipologia di copertura estraibile a doppia fessura, con foratura decorativa, applicabile in sostituzione della copertura estraibile pavimentabile. In questo caso sarà necessario indicare per quale articolo di canaletta interessa la sostituzione e il tipo di copertura scelto.

- Art. "IDPL" Coppia piedini con quattro appoggi di regolazione, completi di biadesivo, adatti a facilitare il posizionamento a livello delle Canalette Inoxsystem® IDrain.

- Art. "IDGS" Gancio per facilitare l'estrazione di copertura, filtro e sifone delle Canalette e Pilette Inoxsystem® IDrain.

N.B.: - I dati riportati su questi disegni non sono da ritenersi vincolanti, **tutte le misure possono essere variate e costruite con tipologie e forme su richiesta.**

- Questi disegni, descrizioni e foto, sono di proprietà della Inoxsystem® e non possono essere riprodotti o copiati senza nostra approvazione scritta.