

Inoxsystem®

www.inoxsystem.it - info@inoxsystem.it

CANIVEAU "ITALIA IDrain" AVEC PLI ÉCRASÉ
PLATINE D'ÉTANCHÉITÉ
SIPHON ET PANIER AMOVIBLES
Sortie centrale verticale

Composé de Art.:

- Caniveau "ITALIA IDrain" Art. "ID90BPGPS"
- Sortie avec siphon et panier amovibles Art. "IDSFE50V" (≠Ø 50)
- Sortie avec siphon et panier amovibles Art. "IDSFE75V" (≠Ø 75)
- Brides aveugles Art. "IDTC"
- Soudure Art. "IDSC"

Sur demande:

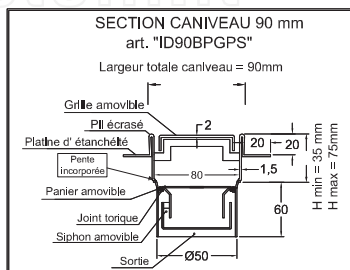
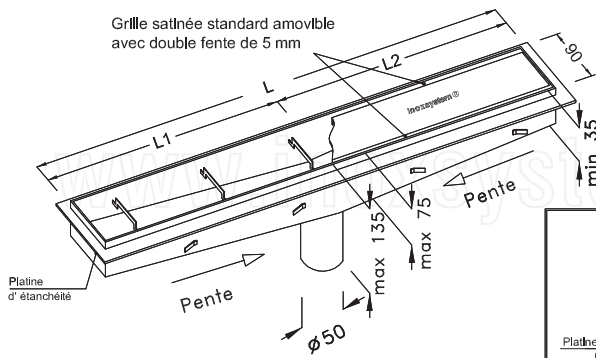
- Raccords à bride boulonnés Art. "IDFL"
- Soudure d'angle Art. "IDA90"

* Les dimensions peuvent être modifiées sur demande

dessin Inoxsystem®
3033.90

Art. CISVBPGPS

N.B.: dimensions en mm



Débit 12 lt/mn
Sur demande - Sortie Ø 75 mm avec débit 25 lt/mn
- Autres types de grille amovible disponibles
Acier inoxydable Aisi 304 (Aisi 316 sur demande) - Épaisseur tôle 1.5 mm

Inoxsystem®

www.inoxsystem.it - info@inoxsystem.it

CANIVEAU "ITALIA IDrain" AVEC PLI ÉCRASÉ
PLATINE D'ÉTANCHÉITÉ
SIPHON ET PANIER AMOVIBLES
Sortie de tête verticale

Composé de Art.:

- Caniveau "ITALIA IDrain" Art. "ID90BPGPS"
- Sortie avec siphon et panier amovibles Art. "IDSFE50V" (≠Ø 50)
- Sortie avec siphon et panier amovibles Art. "IDSFE75V" (≠Ø 75)
- Brides aveugles Art. "IDTC"
- Soudure Art. "IDSC"

Sur demande:

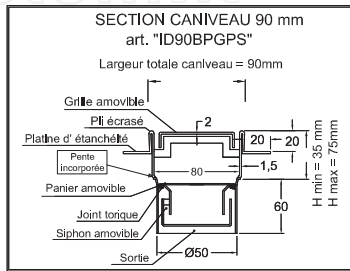
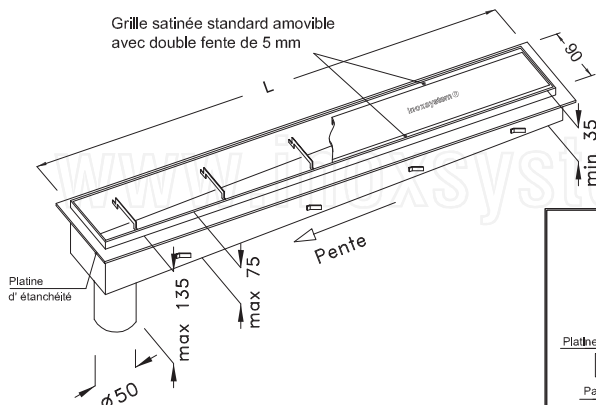
- Raccords à bride boulonnés Art. "IDFL"
- Soudure d'angle Art. "IDA90"

* Les dimensions peuvent être modifiées sur demande

dessin Inoxsystem®
3034.90

Art. CISVTBPGPS

N.B.: dimensions en mm



Débit 12 lt/mn
Sur demande - Sortie Ø 75 mm avec débit 25 lt/mn
- Autres types de grille amovible disponibles
Acier inoxydable Aisi 304 (Aisi 316 sur demande) - Épaisseur tôle 1.5 mm

Inoxsystem®

www.inoxsystem.it - info@inoxsystem.it

CANIVEAU "ITALIA IDrain" AVEC PLI ÉCRASÉ
PLATINE D'ÉTANCHÉITÉ
SIPHON ET PANIER AMOVIBLES
Sortie centrale horizontale

Composé de Art.:

- Caniveau "ITALIA IDrain" Art. "ID90BPGPS"
- Sortie avec siphon et panier amovibles Art. "IDSFE40L" (≠Ø 40)
- Sortie avec siphon et panier amovibles Art. "IDSFE50L" (≠Ø 50)
- Brides aveugles Art. "IDTC"
- Soudure Art. "IDSC"

Sur demande:

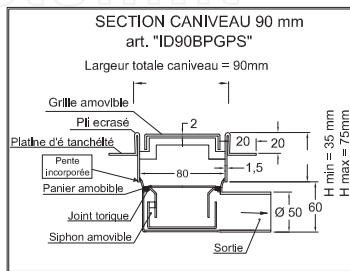
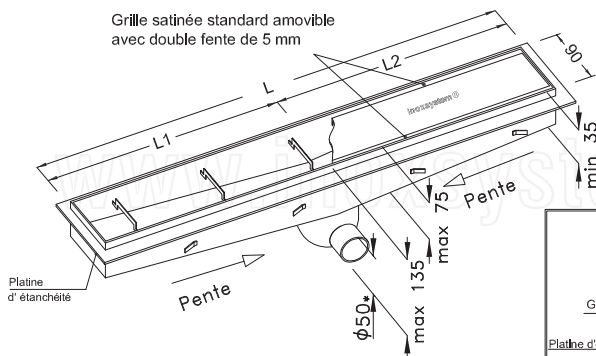
- Raccords à bride boulonnés Art. "IDFL"
- Soudure d'angle Art. "IDA90"

* Les dimensions peuvent être modifiées sur demande

dessin Inoxsystem®
3031.90

Art. CISOBPGPS

N.B.: dimensions en mm



Débit 18 lt/mn
Sur demande - Sortie Ø 40 mm avec le même débit (18 lt/mn)
- Autres types de grille amovible disponibles
Acier inoxydable Aisi 304 (Aisi 316 sur demande) - Épaisseur tôle 1.5 mm

Inoxsystem®

www.inoxsystem.it - info@inoxsystem.it

CANIVEAU "ITALIA IDrain" AVEC PLI ÉCRASÉ
PLATINE D'ÉTANCHÉITÉ
SIPHON ET PANIER AMOVIBLES
Sortie de tête verticale

Composé de Art.:

- Caniveau "ITALIA IDrain" Art. "ID90BPGPS"
- Sortie avec siphon et panier amovibles Art. "IDSFE40L" (≠Ø 40)
- Sortie avec siphon et panier amovibles Art. "IDSFE50L" (≠Ø 50)
- Brides aveugles Art. "IDTC"
- Soudure Art. "IDSC"

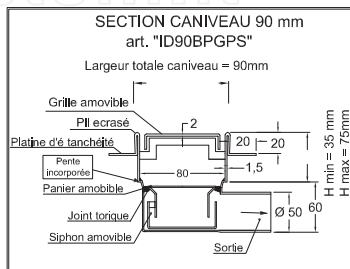
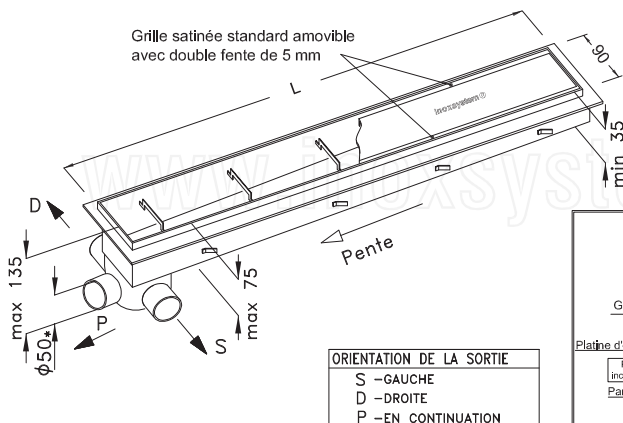
Sur demande:

- Raccords à bride boulonnés Art. "IDFL"
- Soudure d'angle Art. "IDA90"

dessin Inoxsystem®
3032.90

Art. CISOTBPGPS

N.B.: dimensions en mm



Débit 18 lt/mn
Sur demande - Sortie Ø 40 mm avec le même débit (18 lt/mn)
- Autres types de grille amovible disponibles
Acier inoxydable Aisi 304 (Aisi 316 sur demande) - Épaisseur tôle 1.5 mm

ORIENTATION DE LA SORTIE	
S	- GAUCHE
D	- DROITE
P	- EN CONTINUATION