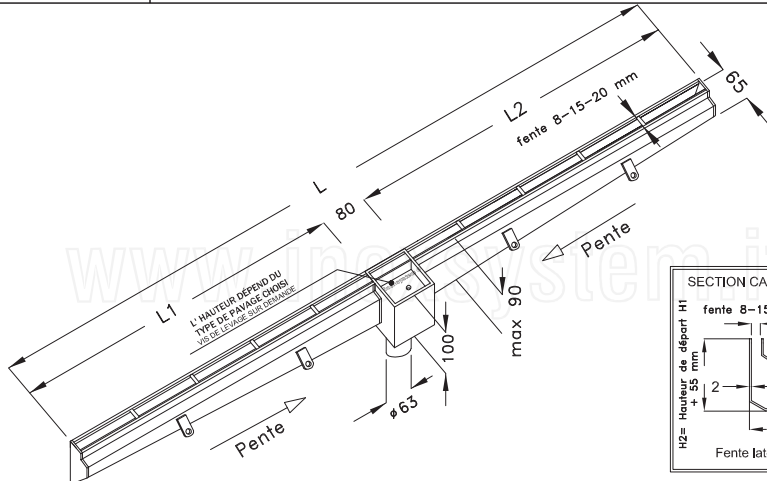


Caniveau à fente latérale avec bords droits verticaux
element d' access 80x80 mm, sortie directe sans siphon Ø 63, avec panier
Construit entierement en acier inoxydable Aisi 304 (Aisi 316 sur demande)



Inoxsystem®

www.inoxsystem.it - info@inoxsystem.it

CANIVEAU À FENTE LATÉRALE DE 8/15/20 mm AVEC BORDS VERTICAUX
 AVEC ELEMENT D' ACCESS 80X80 mm AVEC GRILLE À CARRELER
 SORTIE DIRECTE Ø 63 mm SANS SIPHON

Sortie centrale verticale

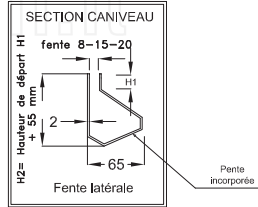
Composé de Art.:

- Caniveau à fente Art. "C2BDVL" ou "C1BDVL"
- Element d' access + panier à déchets Art. "CCV80" *
* avec fente centrale et grille à carreler
- Jonction siphon de sol-caniveau Art. "UI"

Sur demande:

- Raccords à bride boulonnés Art. "FLC"

* les dimensions peuvent être modifiées sur demande
 ** sur demande autres modèles de grilles pour le élément d'access
 (à carreler - à fente - autres)



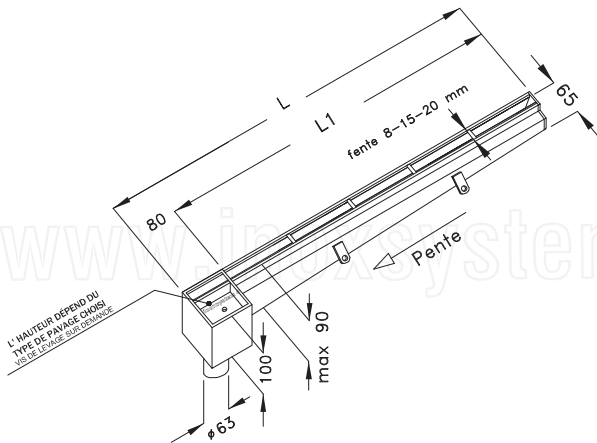
dessin Inoxsystem®
1683

Art. CRVB DLP

N.B.: dimensions s en mm

Entièrement construit en acier Inoxydable épaisseur 2 mm
 Aisi 304/304L(EN 1.4301/1.4307) - Sur demande Aisi 316/316L(EN 1.4401/1.4404)

* BORDS VERTICAUX EN FORME DE V CONCUS
 POUR ÉVITER LES RISQUES DE BOUCHAGE



Inoxsystem®

www.inoxsystem.it - info@inoxsystem.it

CANIVEAU À FENTE LATÉRALE DE 8/15/20 mm AVEC BORDS VERTICAUX
 AVEC ELEMENT D' ACCESS 80X80 mm AVEC GRILLE À CARRELER
 SORTIE DIRECTE Ø 63 mm SANS SIPHON

Sortie de tête verticale

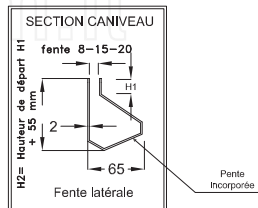
Composé de Art.:

- Caniveau à fente Art. "C2BDVL" ou "C1BDVL"
- Element d' access + panier à déchets Art. "CCV80" *
* avec fente centrale et grille à carreler

Sur demande:

- Raccords à bride boulonnés Art. "FLC"

* les dimensions peuvent être modifiées sur demande
 ** sur demande autres modèles de grilles pour le élément d'access
 (à carreler - à fente - autres)



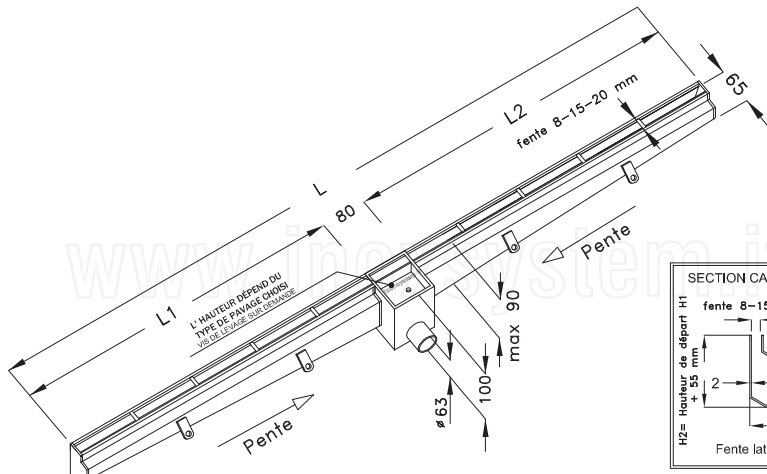
dessin Inoxsystem®
1684

Art. CRVTB DLP

N.B.: dimensions s en mm

Entièrement construit en acier Inoxydable épaisseur 2 mm
 Aisi 304/304L(EN 1.4301/1.4307) - Sur demande Aisi 316/316L(EN 1.4401/1.4404)

* BORDS VERTICAUX EN FORME DE V CONCUS
 POUR ÉVITER LES RISQUES DE BOUCHAGE



Inoxsystem®

www.inoxsystem.it - info@inoxsystem.it

CANIVEAU À FENTE LATÉRALE DE 8/15/20 mm AVEC BORDS VERTICAUX
 AVEC ELEMENT D' ACCESS 80X80 mm AVEC GRILLE À CARRELER
 SORTIE DIRECTE Ø 63 mm SANS SIPHON

Sortie centrale horizontale

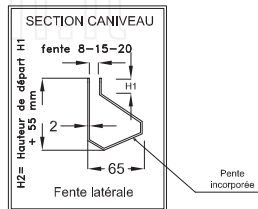
Composé de Art.:

- Caniveau à fente Art. "C2BDVL" ou "C1BDVL"
- Element d' access + panier à déchets Art. "CCL80" *
* avec fente centrale et grille à carreler
- Jonction siphon de sol-caniveau Art. "UI"

Sur demande:

- Raccords à bride boulonnés Art. "FLC"

* les dimensions peuvent être modifiées sur demande
 ** sur demande autres modèles de grilles pour le élément d'access
 (à carreler - à fente - autres)



dessin Inoxsystem®
1681

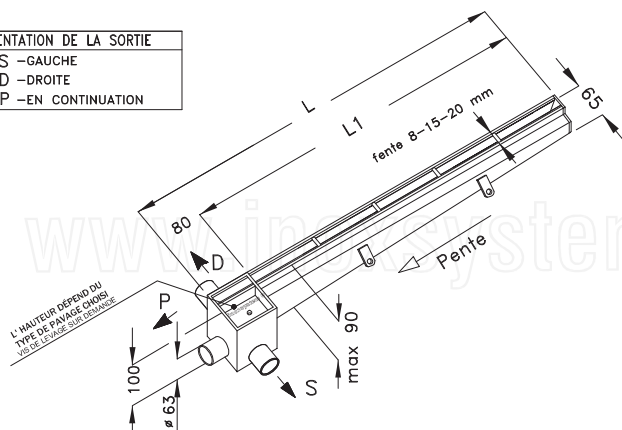
Art. CROB DLP

N.B.: dimensions s en mm

Entièrement construit en acier Inoxydable épaisseur 2 mm
 Aisi 304/304L(EN 1.4301/1.4307) - Sur demande Aisi 316/316L(EN 1.4401/1.4404)

* BORDS VERTICAUX EN FORME DE V CONCUS
 POUR ÉVITER LES RISQUES DE BOUCHAGE

ORIENTATION DE LA SORTIE	
S	- GAUCHE
D	- DROITE
P	- EN CONTINUATION



Inoxsystem®

www.Inoxsystem.It - Info@Inoxsystem.It

CANIVEAU À FENTE LATÉRALE DE 8/15/20 mm AVEC BORDS VERTICAUX
 AVEC ELEMENT D' ACCESS 80X80 mm AVEC GRILLE À CARRELER
 SORTIE DIRECTE Ø 63 mm SANS SIPHON

Sortie de tête horizontale

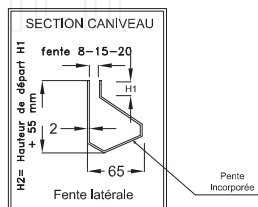
Composé de Art.:

- Caniveau à fente Art. "C2BDVL" ou "C1BDVL"
- Element d' access + panier à déchets Art. "CCL80" *
* avec fente centrale et grille à carreler

Sur demande:

- Raccords à bride boulonnés Art. "FLC"

* les dimensions peuvent être modifiées sur demande
 ** sur demande autres modèles de grilles pour le élément d'access
 (à carreler - à fente - autres)



dessin Inoxsystem®
1682

Art. CROTB DLP

N.B.: dimensions s en mm

Entièrement construit en acier Inoxydable épaisseur 2 mm
 Aisi 304/304L(EN 1.4301/1.4307) - Sur demande Aisi 316/316L(EN 1.4401/1.4404)

* BORDS VERTICAUX EN FORME DE V CONCUS
 POUR ÉVITER LES RISQUES DE BOUCHAGE