

**Caniveau à fente latérale avec bords droits verticaux**  
siphon de sol 150x150 mm avec siphon, sortie Ø63 avec panier  
**Construit entièrement en acier inoxydable Aisi 304 (Aisi 316 sur demande)**

**Inoxsystem®**

www.inoxsystem.it - info@inoxsystem.it

CANIVEAU À FENTE LATÉRALE DE 8/15/20 mm AVEC BORDS VERTICAUX  
SIPHON DE SOL SURBAISSÉ CARRÉ 150x150 mm  
AVEC GRILLE À TROUS ROUNDS Ép. 6 mm - SORTIE Ø 63 mm  
Sortie centrale verticale

**Composé de Art.:**

- Caniveau à fente Art. "C2BDVL" ou "C1BDVL"
- Siphon de sol avec siphon + panier Art. "RCV63156"\*
- \* carré avec grille perforé
- Jonction siphon de sol-caniveau Art. "UI"

**Sur demande:**

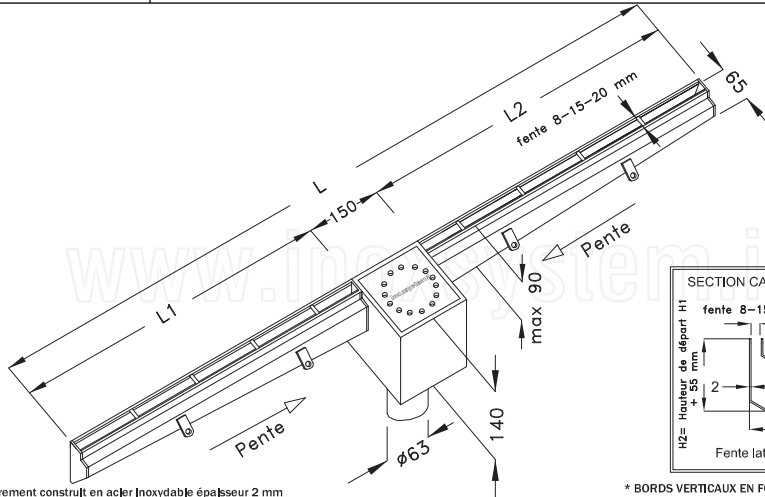
- Raccords à bride boulonnés Art. "FLC"

\* les dimensions peuvent être modifiées sur demande  
\*\* sur demande autres modèles de grilles pour le siphon de sol (à carreler - à fente - autres)

dessin Inoxsystem®  
1653

Art. CFRVBDL

N.B.: dimensions s en mm



Entièrement construit en acier Inoxydable épaisseur 2 mm  
Aisi 304/304L(EN 1.4301/1.4307) - Sur demande Aisi 316/316L(EN 1.4401/1.4404)

\* BORDS VERTICAUX EN FORME DE V CONCUS  
POUR ÉVITER LES RISQUES DE BOUCHAGE

**Inoxsystem®**

www.inoxsystem.it - info@inoxsystem.it

CANIVEAU À FENTE LATÉRALE DE 8/15/20 mm AVEC BORDS VERTICAUX  
SIPHON DE SOL SURBAISSÉ CARRÉ 150x150 mm  
AVEC GRILLE À TROUS ROUNDS Ép. 6 mm - SORTIE Ø 63 mm  
Sortie de tête verticale

**Composé de Art.:**

- Caniveau à fente Art. "C2BDVL" ou "C1BDVL"
- Siphon de sol avec siphon + panier Art. "RCV63156"\*
- \* carré avec grille perforé
- Jonction siphon de sol-caniveau Art. "UI"

**Sur demande:**

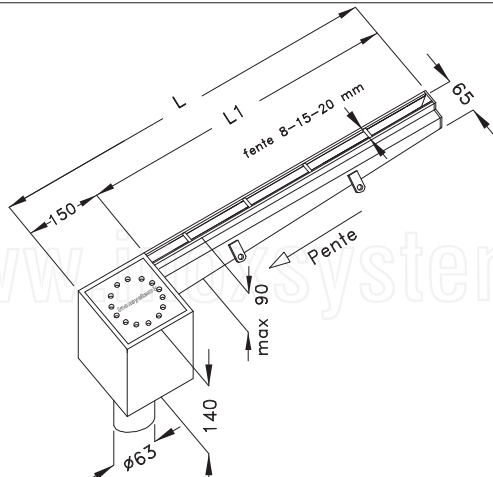
- Raccords à bride boulonnés Art. "FLC"

\* les dimensions peuvent être modifiées sur demande  
\*\* sur demande autres modèles de grilles pour le siphon de sol (à carreler - à fente - autres)

dessin Inoxsystem®  
1654

Art. CFRVTBDL

N.B.: dimensions s en mm



Entièrement construit en acier Inoxydable épaisseur 2 mm  
Aisi 304/304L(EN 1.4301/1.4307) - Sur demande Aisi 316/316L(EN 1.4401/1.4404)

\* BORDS VERTICAUX EN FORME DE V CONCUS  
POUR ÉVITER LES RISQUES DE BOUCHAGE

**Inoxsystem®**

www.inoxsystem.it - info@inoxsystem.it

CANIVEAU À FENTE LATÉRALE DE 8/15/20 mm AVEC BORDS VERTICAUX  
SIPHON DE SOL SURBAISSÉ CARRÉ 150x150 mm  
AVEC GRILLE À TROUS ROUNDS Ép. 6 mm - SORTIE Ø 63 mm  
Sortie centrale horizontale

**Composé de Art.:**

- Caniveau à fente Art. "C2BDVL" ou "C1BDVL"
- Siphon de sol avec siphon + panier Art. "CLR63156"\*
- \* carré avec grille perforé
- Jonction siphon de sol-caniveau Art. "UI"

**Sur demande:**

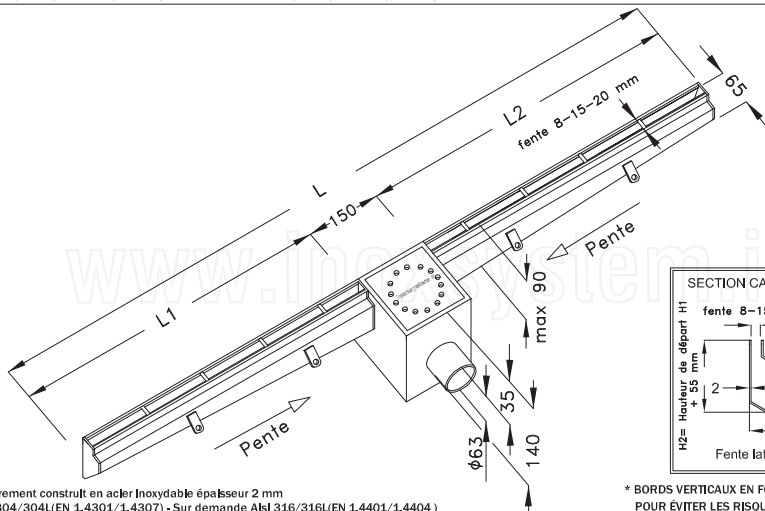
- Raccords à bride boulonnés Art. "FLC"

\* les dimensions peuvent être modifiées sur demande  
\*\* sur demande autres modèles de grilles pour le siphon de sol (à carreler - à fente - autres)

dessin Inoxsystem®  
1651

Art. CFROBDL

N.B.: dimensions s en mm



Entièrement construit en acier Inoxydable épaisseur 2 mm  
Aisi 304/304L(EN 1.4301/1.4307) - Sur demande Aisi 316/316L(EN 1.4401/1.4404)

\* BORDS VERTICAUX EN FORME DE V CONCUS  
POUR ÉVITER LES RISQUES DE BOUCHAGE

**Inoxsystem®**

www.inoxsystem.it - info@inoxsystem.it

CANIVEAU À FENTE LATÉRALE DE 8/15/20 mm AVEC BORDS VERTICAUX  
SIPHON DE SOL SURBAISSÉ CARRÉ 150x150 mm  
AVEC GRILLE À TROUS ROUNDS Ép. 6 mm - SORTIE Ø 63 mm  
Sortie de tête horizontale

**Composé de Art.:**

- Caniveau à fente Art. "C2BDVL" ou "C1BDVL"
- Siphon de sol avec siphon + panier Art. "CLR63156"\*
- \* carré avec grille perforé
- Jonction siphon de sol-caniveau Art. "UI"

**Sur demande:**

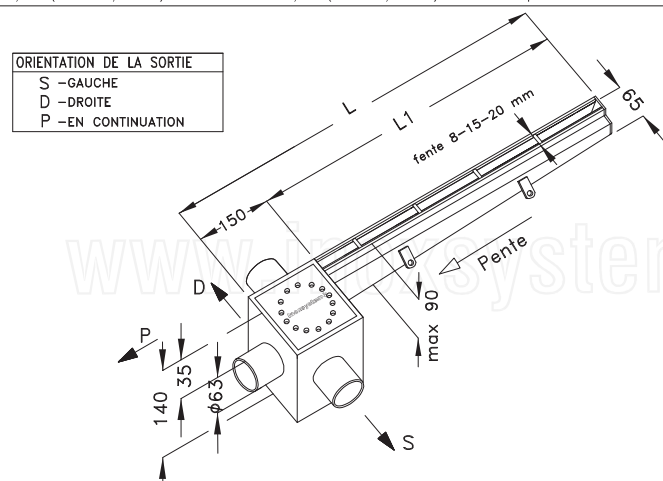
- Raccords à bride boulonnés Art. "FLC"

\* les dimensions peuvent être modifiées sur demande  
\*\* sur demande autres modèles de grilles pour le siphon de sol (à carreler - à fente - autres)

dessin Inoxsystem®  
1652

Art. CFROTBDL

N.B.: dimensions s en mm



Entièrement construit en acier Inoxydable épaisseur 2 mm  
Aisi 304/304L(EN 1.4301/1.4307) - Sur demande Aisi 316/316L(EN 1.4401/1.4404)

\* BORDS VERTICAUX EN FORME DE V CONCUS  
POUR ÉVITER LES RISQUES DE BOUCHAGE