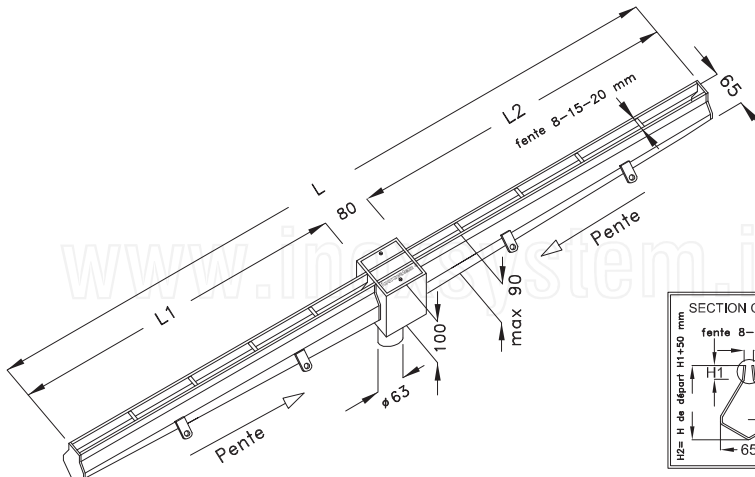


Caniveau à fente avec bords droits verticaux
element d' access 80x80 mm, sortie directe sans siphon Ø 63, avec panier
Construit entièrement en acier inoxydable Aisi 304 (Aisi 316 sur demande)



Inoxsystem®

www.Inoxsystem.It - Info@Inoxsystem.It

CANIVEAU À FENTE DE 8/15/20 mm AVEC BORDS VERTICAUX
AVEC ELEMENT D' ACCESS 80X80 mm
SORTIE DIRECTE Ø 63 mm SANS SIPHON

Sortie centrale verticale

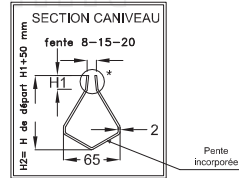
Composé de Art.:

- Caniveau à fente Art. "C2BDV" ou "C1BDV"
- Element d' access + panier à déchets Art. "CCV80" *
* avec fente centrale et vis de fixation
- Jonction siphon de sol-caniveau Art. "UI"

Sur demande:

- Raccords à bride bulonnés Art. "FLC"

* les dimensions peuvent être modifiées sur demande
 ** sur demande autres modèles de grilles pour le element d'access
 (à carreler - à fente - autres)



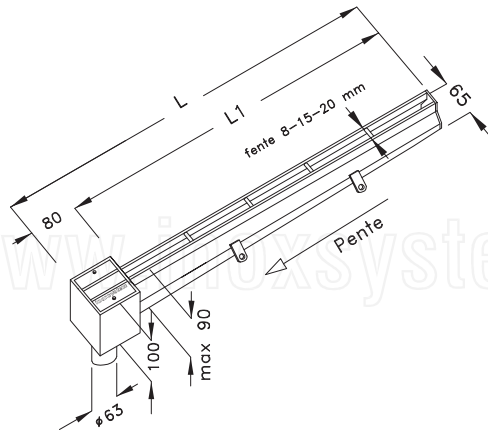
dessIn Inoxsystem®
1473

Art. CRVBD

N.B.: dimensions en mm

Entièrement construit en acier Inoxydable épaisseur 2 mm
 Aisi 304/304L(EN 1.4301/1.4307) - Sur demande Aisi 316/316L(EN 1.4401/1.4404)

* BORDS VERTICAUX EN FORME DE V CONCUS
 POUR ÉVITER LES RISQUES DE BOUCHAGE



Inoxsystem®

www.inoxsystem.it - info@inoxsystem.it

CANIVEAU À FENTE DE 8/15/20 mm AVEC BORDS VERTICAUX
AVEC ELEMENT D' ACCESS 80X80 mm
SORTIE DIRECTE Ø 63 mm SANS SIPHON

Sortie centrale verticale

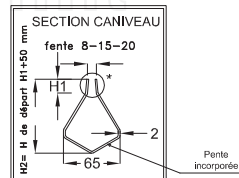
Composé de Art.:

- Caniveau à fente Art. "C2BDV" ou "C1BDV"
- Element d' access + panier à déchets Art. "CCV80" *
* avec fente centrale et vis de fixation

Sur demande:

- Raccords à bride bulonnés Art. "FLC"

* les dimensions peuvent être modifiées sur demande
 ** sur demande autres modèles de grilles pour le element d'access
 (à carreler - à fente - autres)



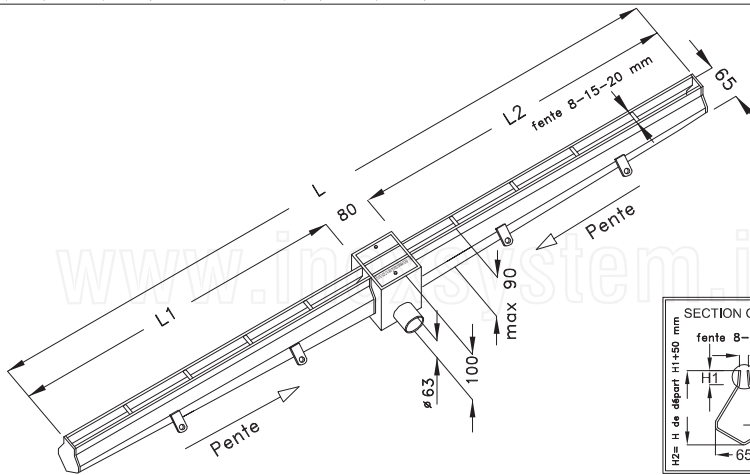
dessIn Inoxsystem®
1474

Art. CRVTBD

N.B.: dimensions en mm

Entièrement construit en acier Inoxydable épaisseur 2 mm
 Aisi 304/304L(EN 1.4301/1.4307) - Sur demande Aisi 316/316L(EN 1.4401/1.4404)

* BORDS VERTICAUX EN FORME DE V CONCUS
 POUR ÉVITER LES RISQUES DE BOUCHAGE



Inoxsystem®

www.inoxsystem.it - info@inoxsystem.it

CANIVEAU À FENTE DE 8/15/20 mm AVEC BORDS VERTICAUX
AVEC ELEMENT D' ACCESS 80X80 mm
SORTIE DIRECTE Ø 63 mm SANS SIPHON

Sortie centrale verticale

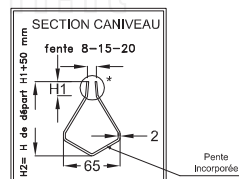
Composé de Art.:

- Caniveau à fente Art. "C2BDV" ou "C1BDV"
- Element d' access + panier à déchets Art. "CCL80" *
* avec fente centrale et vis de fixation
- Jonction siphon de sol-caniveau Art. "UI"

Sur demande:

- Raccords à bride bulonnés Art. "FLC"

* les dimensions peuvent être modifiées sur demande
 ** sur demande autres modèles de grilles pour le element d'access
 (à carreler - à fente - autres)



dessIn Inoxsystem®
1471

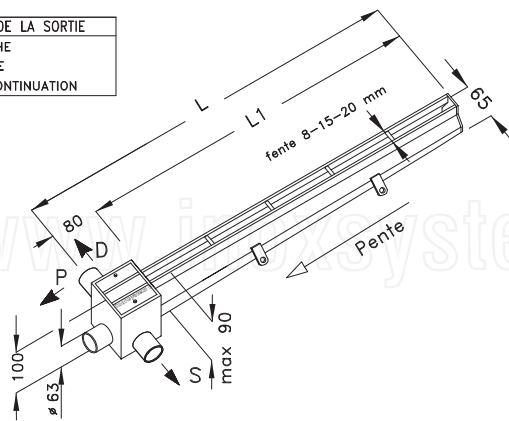
Art. CROBD

N.B.: dimensions en mm

Entièrement construit en acier Inoxydable épaisseur 2 mm
 Aisi 304/304L(EN 1.4301/1.4307) - Sur demande Aisi 316/316L(EN 1.4401/1.4404)

* BORDS VERTICAUX EN FORME DE V CONCUS
 POUR ÉVITER LES RISQUES DE BOUCHAGE

ORIENTATION DE LA SORTIE	
S	-GAUCHE
D	-DROITE
P	-EN CONTINUATION



Inoxsystem®

www.Inoxsystem.It - Info@Inoxsystem.It

CANIVEAU À FENTE DE 8/15/20 mm AVEC BORDS VERTICAUX
AVEC ELEMENT D' ACCESS 80X80 mm
SORTIE DIRECTE Ø 63 mm SANS SIPHON

Sortie centrale verticale

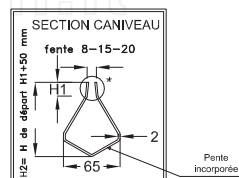
Composé de Art.:

- Caniveau à fente Art. "C2BDV" ou "C1BDV"
- Element d' access + panier à déchets Art. "CCL80" *
* avec fente centrale et vis de fixation
- Jonction siphon de sol-caniveau Art. "UI"

Sur demande:

- Raccords à bride bulonnés Art. "FLC"

* les dimensions peuvent être modifiées sur demande
 ** sur demande autres modèles de grilles pour le element d'access
 (à carreler - à fente - autres)



dessIn Inoxsystem®
1472

Art. CROBTD

N.B.: dimensions en mm

Entièrement construit en acier Inoxydable épaisseur 2 mm
 Aisi 304/304L(EN 1.4301/1.4307) - Sur demande Aisi 316/316L(EN 1.4401/1.4404)

* BORDS VERTICAUX EN FORME DE V CONCUS
 POUR ÉVITER LES RISQUES DE BOUCHAGE