

Inoxsystem®

www.inoxsystem.it - info@inoxsystem.it

CANIVEAU À FENTE DE 8 mm
DOTÉ D'UN SIPHON DE SOL SURBAISSÉ 200x200 mm, Ep. 6
AVEC SIPHON + PANIER, SORTIE Ø 63 mm

Sortie centrale verticale

Composé de Art.:

- Caniveau à fente Art. "C1"
- Siphon de sol avec siphon + panier à déchets Art."RCV63206"
- * grille avec trous réduits
- Jonction siphon de sol - caniveau Art. "UI"

Sur demande:

- Remplissage sous bordure en résine époxy Art. "BCR"
- Raccords à bride boulonnés Art. "FLC"

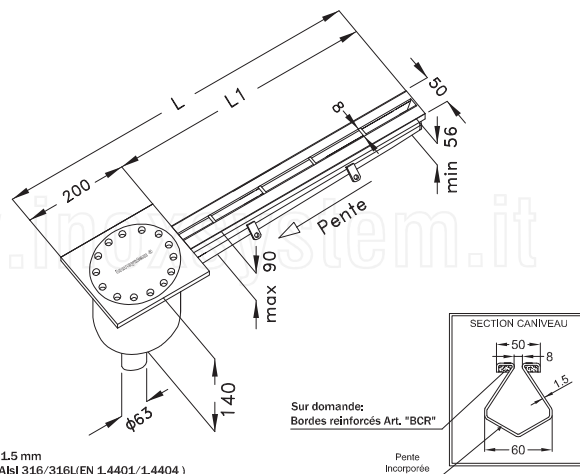
* les dimensions peuvent être modifiées sur demande

dessin Inoxsystem®
1253

Art. CFRV

N.B.: dimensions en mm

Entièrement construit en acier inoxydable épaisseur 1.5 mm
Aisi 304/304L(EN 1.4301/1.4307) - Sur demande Aisi 316/316L(EN 1.4401/1.4404)



Inoxsystem®

www.Inoxsystem.It - Info@Inoxsystem.It

CANIVEAU À FENTE DE 8 mm
DOTÉ D'UN SIPHON DE SOL SURBAISSÉ 200x200 mm, Ep. 6
AVEC SIPHON + PANIER, SORTIE Ø 63 mm

Sortie de tête verticale

Composé de Art.:

- Caniveau à fente Art. "C1"
- Siphon de sol avec siphon + panier à déchets Art."RCV63206" *
- * grille avec trous réduits

Sur demande:

- Remplissage sous bordure en résine époxy Art. "BCR"
- Raccords à bride boulonnés Art. "FLC"

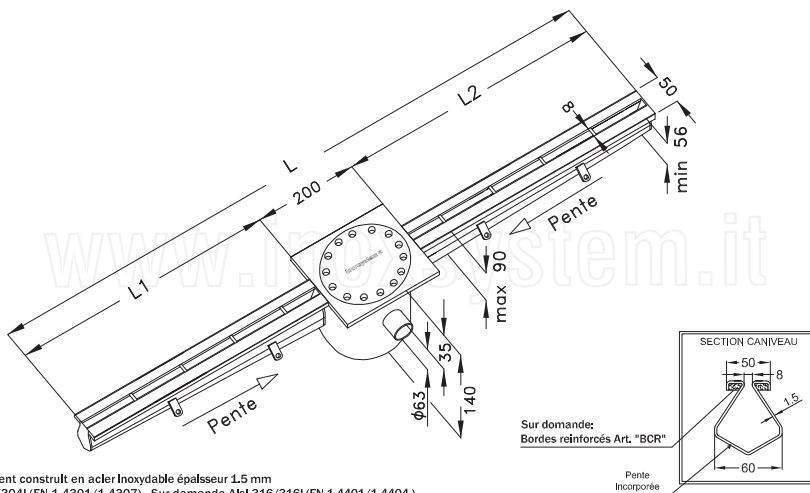
* les dimensions peuvent être modifiées sur demande

dessin Inoxsystem®
1254

Art. CFRVT

N.B.: dimensions en mm

Entièrement construit en acier inoxydable épaisseur 1.5 mm
Aisi 304/304L(EN 1.4301/1.4307) - Sur demande Aisi 316/316L(EN 1.4401/1.4404)



Inoxsystem®

www.inoxsystem.it - info@inoxsystem.it

CANIVEAU À FENTE DE 8 mm
DOTÉ D'UN SIPHON DE SOL SURBAISSÉ 200x200 mm, Ep. 6
AVEC SIPHON + PANIER, SORTIE Ø 63 mm

Sortie centrale horizontale

Composé de Art.:

- Caniveau à fente Art. "C1"
- Siphon de sol avec siphon + panier à déchets Art."CLR63206" *
- * grille avec trous réduits
- Jonction siphon de sol - caniveau Art. "UI"

Sur demande:

- Remplissage sous bordure en résine époxy Art. "BCR"
- Raccords à bride boulonnés Art. "FLC"

* les dimensions peuvent être modifiées sur demande

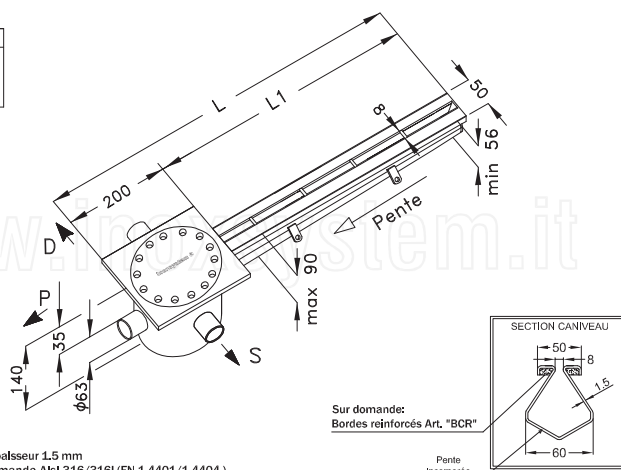
dessin Inoxsystem®
1251

Art. CFRO

N.B.: dimensions en mm

Entièrement construit en acier inoxydable épaisseur 1.5 mm
Aisi 304/304L(EN 1.4301/1.4307) - Sur demande Aisi 316/316L(EN 1.4401/1.4404)

ORIENTATION DE LA SORTIE	
S	-GAUCHE
D	-DROITE
P	-EN CONTINUATION



Inoxsystem®

www.inoxsystem.it - info@inoxsystem.it

CANIVEAU À FENTE DE 8 mm
DOTÉ D'UN SIPHON DE SOL SURBAISSÉ 200x200 mm, Ep. 6
AVEC SIPHON + PANIER, SORTIE Ø 63 mm

Sortie de tête horizontale

Composé de Art.:

- Caniveau à fente Art. "C1"
- Siphon de sol avec siphon + panier à déchets Art."CLR63206" *
- * grille avec trous réduits

Sur demande:

- Remplissage sous bordure en résine époxy Art. "BCR"
- Raccords à bride boulonnés Art. "FLC"

* les dimensions peuvent être modifiées sur demande

dessin Inoxsystem®
1252

Art. CFROT

N.B.: dimensions en mm

Entièrement construit en acier inoxydable épaisseur 1.5 mm
Aisi 304/304L(EN 1.4301/1.4307) - Sur demande Aisi 316/316L(EN 1.4401/1.4404)