

**Caniveau à fente standard avec section d'écoulement plus large
doté d'un siphon de sol surbaissé 350x350 mm avec siphon, sortie Ø 160 avec panier
Construit entièrement en acier inoxydable Aisi 304 (Aisi 316 sur demande)**

Inoxsystem®

www.inoxsystem.it - info@inoxsystem.it

CANIVEAU À FENTE DE 20 mm - SECTION D'ÉCOULEMENT PLUS LARGE
AVEC SIPHON DE SOL SURBAISSÉ 350x350 mm, Ep. 8 mm
AVEC SIPHON + PANIER, SORTIE Ø 160 mm

Sortie centrale verticale

Composé de Art.:

- Caniveau à fente Art. "MC2"
- Siphon de sol avec siphon + panier à déchets Art."CV160358"*
- Jonction siphon de sol - caniveau Art. "UI"

Sur demande:

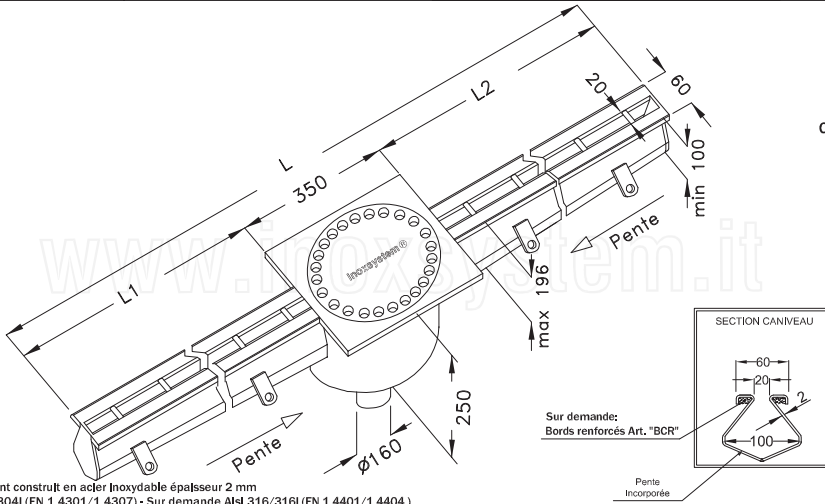
- Remplissage sous bordure en résine époxy Art. "BCR"
- Raccords à bride boulonnés Art. "FLC"

* les dimensions peuvent être modifiées sur demande

dessin Inoxsystem®
1073

Art. CFVM

N.B.: dimensions en mm



Entièrement construit en acier inoxydable épaisseur 2 mm
Aisi 304/304L(EN 1.4301/1.4307) - Sur demande Aisi 316/316L(EN 1.4401/1.4404)

Inoxsystem®

www.Inoxsystem.It - Info@Inoxsystem.It

CANIVEAU À FENTE DE 20 mm - SECTION D'ÉCOULEMENT PLUS LARGE
AVEC SIPHON DE SOL SURBAISSÉ 350x350 mm, Ep. 8 mm
AVEC SIPHON + PANIER, SORTIE Ø 160 mm

Sortie de tête verticale

Composé de Art.:

- Caniveau à fente Art. "MC2"
- Siphon de sol avec siphon + panier à déchets Art."CV160358"*

Sur demande:

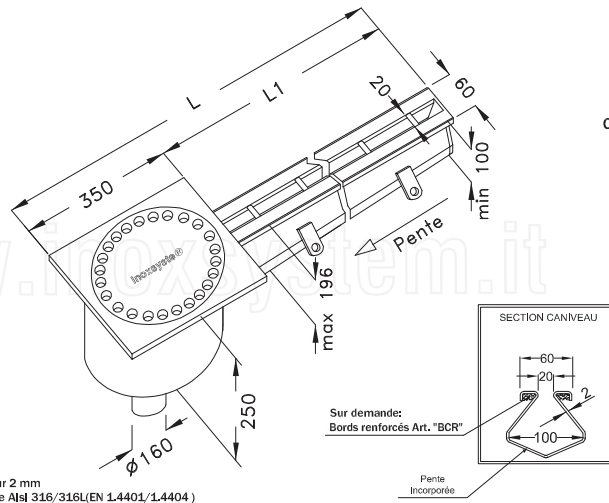
- Remplissage sous bordure en résine époxy Art. "BCR"
- Raccords à bride boulonnés Art. "FLC"

* les dimensions peuvent être modifiées sur demande

dessin Inoxsystem®
1074

Art. CFVTM

N.B.: dimensions en mm



Entièrement construit en acier inoxydable épaisseur 2 mm
Aisi 304/304L(EN 1.4301/1.4307) - Sur demande Aisi 316/316L(EN 1.4401/1.4404)

Inoxsystem®

www.inoxsystem.it - info@inoxsystem.it

CANIVEAU À FENTE DE 20 mm - SECTION D'ÉCOULEMENT PLUS LARGE
AVEC SIPHON DE SOL SURBAISSÉ 350x350 mm, Ep. 8 mm
AVEC SIPHON + PANIER, SORTIE Ø 160 mm

Sortie centrale horizontale

Composé de Art.:

- Caniveau à fente Art. "MC2"
- Siphon de sol avec siphon + panier à déchets Art."CLR160358"*
- Jonction siphon de sol - caniveau Art. "UI"

Sur demande:

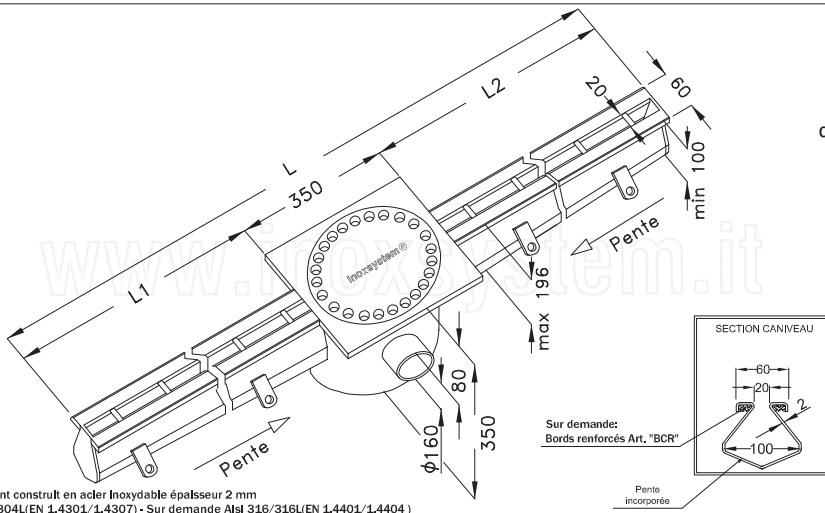
- Remplissage sous bordure en résine époxy Art. "BCR"
- Raccords à bride boulonnés Art. "FLC"

* les dimensions peuvent être modifiées sur demande

dessin Inoxsystem®
1071

Art. CFOM

N.B.: dimensions en mm



Entièrement construit en acier inoxydable épaisseur 2 mm
Aisi 304/304L(EN 1.4301/1.4307) - Sur demande Aisi 316/316L(EN 1.4401/1.4404)

Inoxsystem®

www.inoxsystem.it - info@inoxsystem.it

CANIVEAU À FENTE DE 20 mm - SECTION D'ÉCOULEMENT PLUS LARGE
AVEC SIPHON DE SOL SURBAISSÉ 350x350 mm, Ep. 8 mm
AVEC SIPHON + PANIER, SORTIE Ø 160 mm

Sortie de tête horizontale

Composé de Art.:

- Caniveau à fente Art. "MC2"
- Siphon de sol avec siphon + panier à déchets Art."CLR160358"*

Sur demande:

- Remplissage sous bordure en résine époxy Art. "BCR"
- Raccords à bride boulonnés Art. "FLC"

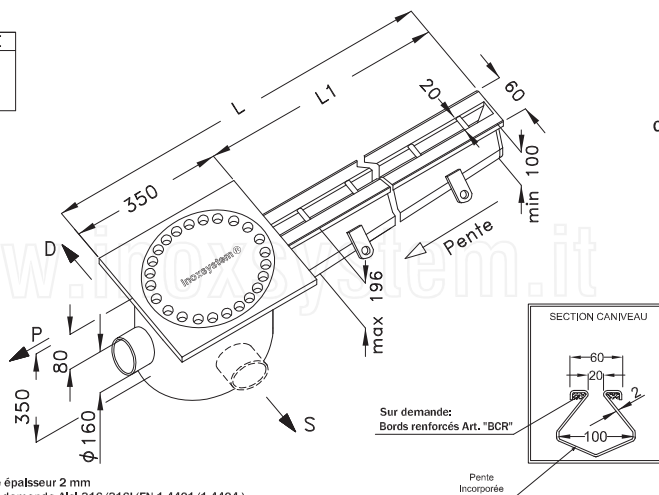
* les dimensions peuvent être modifiées sur demande

dessin Inoxsystem®
1072

Art. CFOTM

N.B.: dimensions en mm

ORIENTATION DE LA SORTIE	
S	-GAUCHE
D	-DROITE
P	-EN CONTINUATION



Entièrement construit en acier inoxydable épaisseur 2 mm
Aisi 304/304L(EN 1.4301/1.4307) - Sur demande Aisi 316/316L(EN 1.4401/1.4404)