

Caniveau à fente standard doté d'un siphon de sol surbaissé 300x300 mm avec siphon + panier, sortie Ø 63 mm
Construit entièrement en acier inoxydable Aisi 304 (Aisi 316 sur demande)

Inoxsystem®

www.inoxsystem.it - info@inoxsystem.it

CANIVEAU À FENTE DE 20 mm
DOTÉ D'UN SIPHON DE SOL SURBAISSÉ 300x300 mm, Ep. 8
AVEC SIPHON + PANIER, SORTIE Ø 63 mm

Sortie centrale verticale

Composé de Art.:

- Caniveau à fente Art. "C2"
- Siphon de sol avec siphon + panier à déchets Art."RCV63CE308"*
- Jonction siphon de sol - caniveau Art. "UI"

Sur demande:

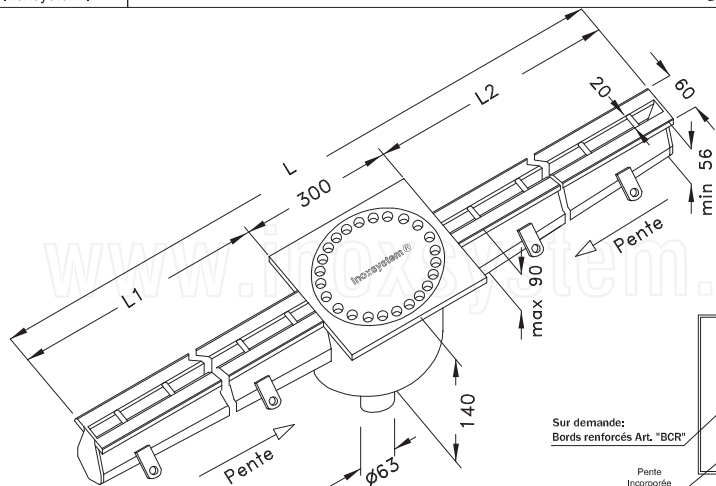
- Remplissage sous bordure en résine époxy Art. "BCR"
- Raccords à bride boulonnés Art. "FLC"

* les dimensions peuvent être modifiées sur demande

dessin Inoxsystem®
1053

Art. CFV

N.B.: dimensions en mm



Sur demande:
Bords renforcés Art. "BCR"
Pente
Incorporée

Entièrement construit en acier inoxydable épaisseur 2 mm
Aisi 304/304L(EN 1.4301/1.4307) - Sur demande Aisi 316/316L(EN 1.4401/1.4404)

Inoxsystem®

www.inoxsystem.it - info@inoxsystem.it

CANIVEAU À FENTE DE 20 mm
DOTÉ D'UN SIPHON DE SOL SURBAISSÉ 300x300 mm, Ep. 8
AVEC SIPHON + PANIER, SORTIE Ø 63 mm

Sortie de tête verticale

Composé de Art.:

- Caniveau à fente Art. "C2"
- Siphon de sol avec siphon + panier à déchets Art."RCV63CE308"*

Sur demande:

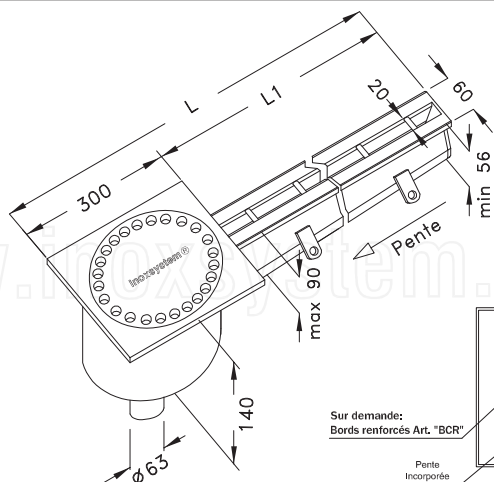
- Remplissage sous bordure en résine époxy Art. "BCR"
- Raccords à bride boulonnés Art. "FLC"

* les dimensions peuvent être modifiées sur demande

dessin Inoxsystem®
1054

Art. CFVT

N.B.: dimensions en mm



Sur demande:
Bords renforcés Art. "BCR"
Pente
Incorporée

Entièrement construit en acier inoxydable épaisseur 2 mm
Aisi 304/304L(EN 1.4301/1.4307) - Sur demande Aisi 316/316L(EN 1.4401/1.4404)

Inoxsystem®

www.Inoxsystem.It - Info@Inoxsystem.It

CANIVEAU À FENTE DE 20 mm
DOTÉ D'UN SIPHON DE SOL SURBAISSÉ 300x300 mm, Ep. 8
AVEC SIPHON + PANIER, SORTIE Ø 63 mm

Sortie centrale horizontale

Composé de Art.:

- Caniveau à fente Art. "C2"
- Siphon de sol avec siphon + panier à déchets Art."CLR63308"*
- Jonction siphon de sol - caniveau Art. "UI"

Sur demande:

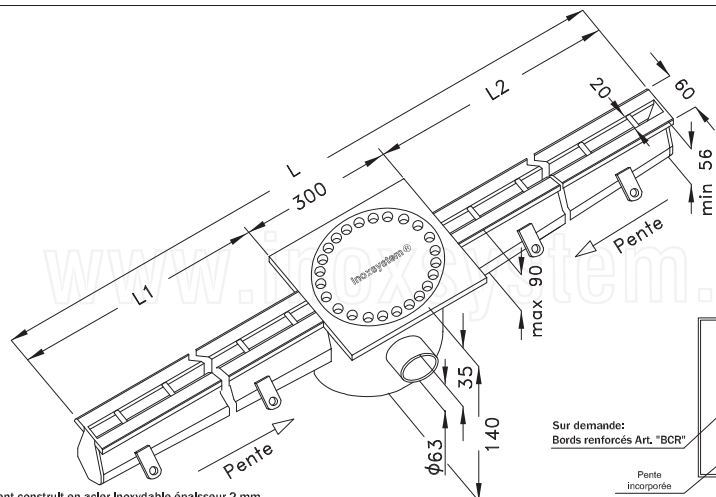
- Remplissage sous bordure en résine époxy Art. "BCR"
- Raccords à bride boulonnés Art. "FLC"

* les dimensions peuvent être modifiées sur demande

dessin Inoxsystem®
1051

Art. CFO

N.B.: dimensions en mm



Sur demande:
Bords renforcés Art. "BCR"
Pente
Incorporée

Entièrement construit en acier inoxydable épaisseur 2 mm
Aisi 304/304L(EN 1.4301/1.4307) - Sur demande Aisi 316/316L(EN 1.4401/1.4404)

ORIENTATION DE LA SORTIE

- S - GAUCHE
- D - DROITE
- P - EN CONTINUATION

Inoxsystem®

www.inoxsystem.it - info@inoxsystem.it

CANIVEAU À FENTE DE 20 mm
DOTÉ D'UN SIPHON DE SOL SURBAISSÉ 300x300 mm, Ep. 8
AVEC SIPHON + PANIER, SORTIE Ø 63 mm

Sortie de tête horizontale

Composé de Art.:

- Caniveau à fente Art. "C2"
- Siphon de sol avec siphon + panier à déchets Art."CLR63308"*

Sur demande:

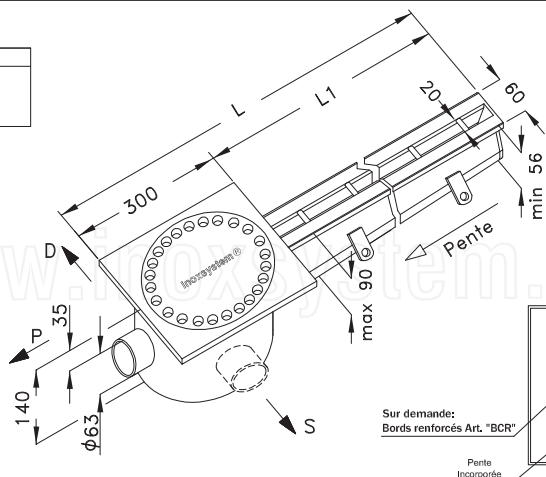
- Remplissage sous bordure en résine époxy Art. "BCR"
- Raccords à bride boulonnés Art. "FLC"

* les dimensions peuvent être modifiées sur demande

dessin Inoxsystem®
1052

Art. CFOT

N.B.: dimensions en mm



Sur demande:
Bords renforcés Art. "BCR"
Pente
Incorporée

Entièrement construit en acier inoxydable épaisseur 2 mm
Aisi 304/304L(EN 1.4301/1.4307) - Sur demande Aisi 316/316L(EN 1.4401/1.4404)