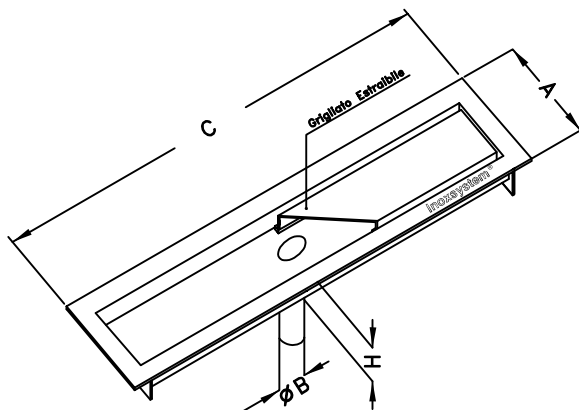


**Inoxsystem**

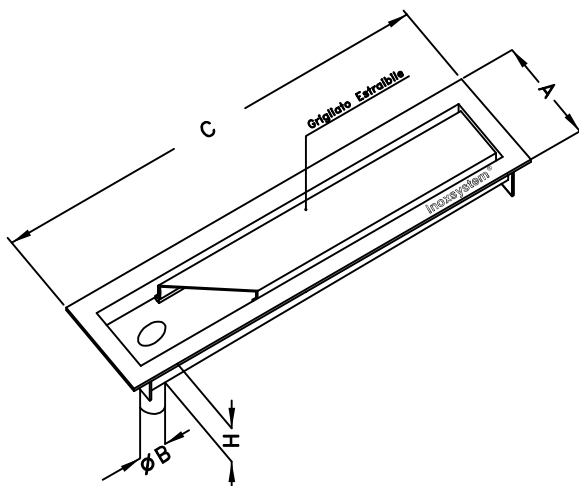
www.inoxsystem.it - info@inoxsystem.it  
 CANALE A DOPPIA FESSURA  
 CON SCARICO DIRETTO NON SIFONATO  
 - MODELLO ITALIA -  
 Scarico centrale verticale diretto



Codice disegno Inoxsystem®  
 3153-13

**Inoxsystem**

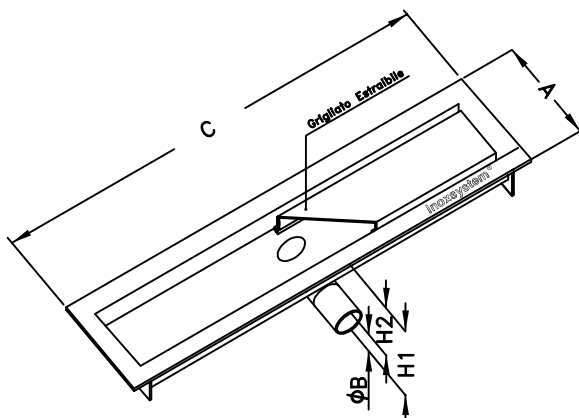
www.Inoxsystem.It - Info@Inoxsystem.It  
 CANALE A DOPPIA FESSURA  
 CON SCARICO DIRETTO NON SIFONATO  
 - MODELLO ITALIA -  
 Scarico di testa verticale diretto



Codice disegno Inoxsystem®  
 3154-13

**Inoxsystem**

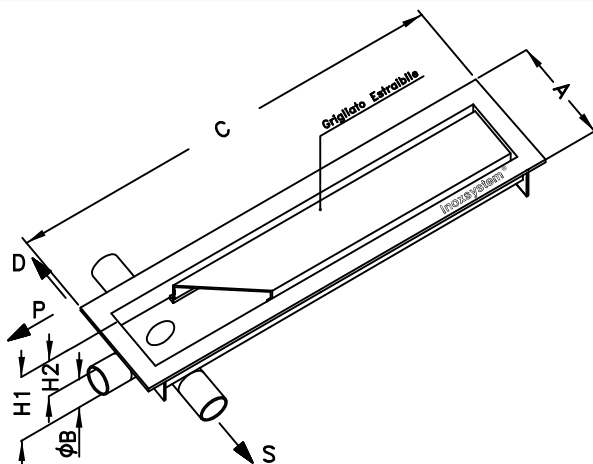
www.inoxsystem.it - info@inoxsystem.it  
 CANALE A DOPPIA FESSURA  
 CON SCARICO DIRETTO NON SIFONATO  
 - MODELLO ITALIA -  
 Scarico centrale orizzontale diretto



Codice disegno Inoxsystem®  
 3151-13

**Inoxsystem**

www.Inoxsystem.It - Info@Inoxsystem.It  
 CANALE A DOPPIA FESSURA  
 CON SCARICO DIRETTO NON SIFONATO  
 - MODELLO ITALIA -  
 Scarico di testa orizzontale diretto



**ORIENTAMENTO DELLO SCARICO**  
 S - SINISTRO  
 D - DESTRO  
 P - PROSEGUITO

Codice disegno Inoxsystem®  
 3152-13