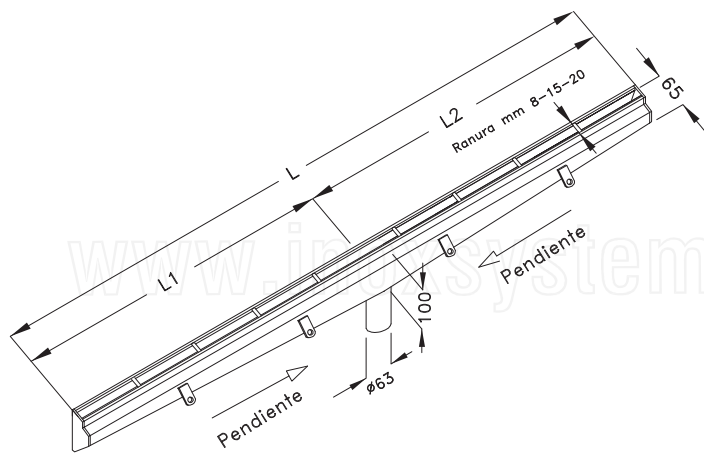


**Canal con bordes rectos vertical ranura lateral,
salida directa Ø 63 sin inspección
Totalmente construidos en acero inoxidable Aisi 304 (A pedido Aisi 316)**



Inoxsystem®

www.inoxsystem.it - Info@inoxsystem.it

**CANAL BORDE RECTO VERTICAL CON RANURA LATERAL
SALIDA DIRECTA Ø 63, SIN INSPECCIÓN**

Salida central vertical directa sin sifón

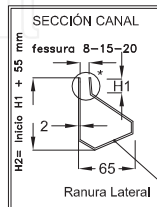
Compuesto por Art.:

- Canal con Ranura Art. "C2BDVL" o "C1BDVL"
- Salida directa Art. "SDV" *
- Soldadura adicional canal Art. "SF"
- Tapa ciega final Art. "TC"

A pedido:

- Bridas de conexión Art. "FLC"

* las medidas se pueden modificar según las exigencias del cliente



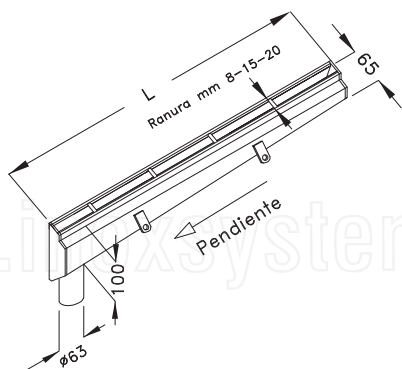
Código dibujo Inoxsystem®
1693

Art. CFDVBDL

Acero inoxidable Aisi 304 (a pedido Aisi 316) - Espesor constructivo 2 mm

* BORDES VERTICALES EN FORMA DE "V"
PARA EVITAR OBSTRUCCIONES

NOTA: medidas en mm



Inoxsystem®

www.inoxsystem.it - info@inoxsystem.it

**CANAL BORDE RECTO VERTICAL CON RANURA LATERAL
SALIDA DIRECTA Ø 63, SIN INSPECCIÓN**

Salida al extremo vertical directa sin sifón

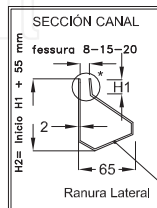
Compuesto por Art.:

- Canal con Ranura Art. "C2BDVL" o "C1BDVL"
- Salida directa Art. "SDV" *
- Tapa ciega final Art. "TC"

A pedido:

- Bridas de conexión Art. "FLC"

* las medidas se pueden modificar según las exigencias del cliente



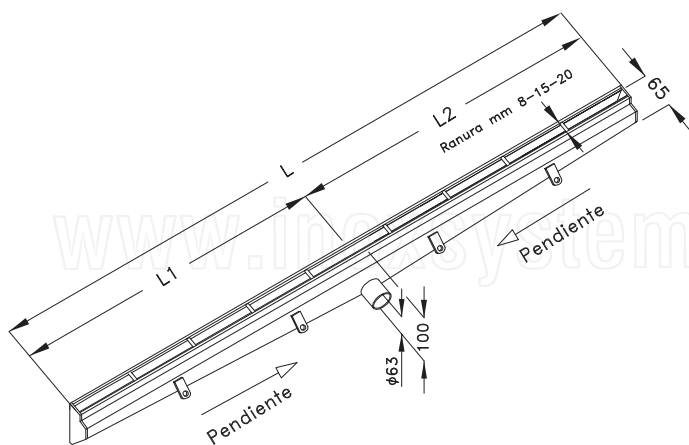
Código dibujo Inoxsystem®
1694

Art. CFDVTBDL

Acero inoxidable Aisi 304 (a pedido Aisi 316) - Espesor constructivo 2 mm

* BORDES VERTICALES EN FORMA DE "V"
PARA EVITAR OBSTRUCCIONES

NOTA: medidas en mm



Inoxsystem®

www.inoxsystem.it - info@inoxsystem.it

**CANAL BORDE RECTO VERTICAL CON RANURA LATERAL
SALIDA DIRECTA Ø 63, SIN INSPECCIÓN**

Salida central horizontal directa sin sifón

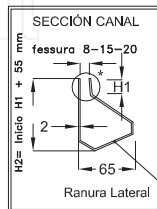
Compuesto por Art.:

- Canal con Ranura Art. "C2BDVL" o "C1BDVL"
- Salida directa Art. "SDL" *
- Soldadura adicional canal Art. "SF"
- Tapa ciega final Art. "TC"

A pedido:

- Bridas de conexión Art. "FLC"

* las medidas se pueden modificar según las exigencias del cliente



Código dibujo Inoxsystem®
1691

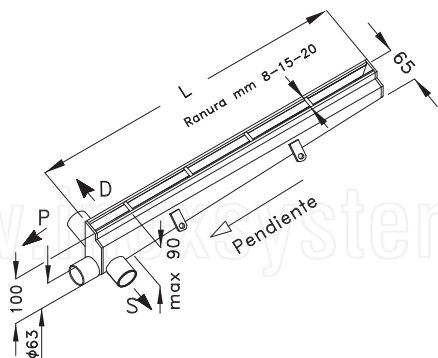
Art. CFDOBDL

Acero inoxidable Aisi 304 (a pedido Aisi 316) - Espesor constructivo 2 mm

* BORDES VERTICALES EN FORMA DE "V"
PARA EVITAR OBSTRUCCIONES

NOTA: medidas en mm

ORIENTACIÓN DE LA SALIDA	
S	-IZQUIERDA
D	-DERECHA
P	-EN CONTINUACIÓN



Inoxsystem®

www.inoxsystem.it - info@inoxsystem.it

**CANAL BORDE RECTO VERTICAL CON RANURA LATERAL
SALIDA DIRECTA Ø 63, SIN INSPECCIÓN**

Salida al extremo horizontal directa sin sifón

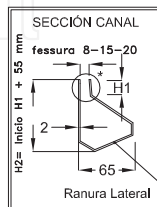
Compuesto por Art.:

- Canal con Ranura Art. "C2BDVL" o "C1BDVL"
- Salida directa Art. "SDL" *
- Tapa ciega final Art. "TC"

A pedido:

- Bridas de conexión Art. "FLC"

* las medidas se pueden modificar según las exigencias del cliente



Código dibujo Inoxsystem®
1692

Art. CFDOTBDL

Acero inoxidable Aisi 304 (a pedido Aisi 316) - Espesor constructivo 2 mm

* BORDES VERTICALES EN FORMA DE "V"
PARA EVITAR OBSTRUCCIONES

NOTA: medidas en mm