

**Canal con bordes rectos vertical ranura lateral,  
sumidero sifónico con tapa rellenable 150x150 mm salida Ø 63 + filtro  
Totalmente construidos en acero inoxidable Aisi 304 (A pedido Aisi 316)**

**Inoxsystem®**

www.Inoxsystem.It - Info@Inoxsystem.It

**CANAL BORDE RECTO VERTICAL CON RANURA LATERAL  
DE 8/15/20 mm CON SUMIDERO BAJO  
TAPA RENELLABLE 150X150, SALIDA SIFÓNICA Ø 63**

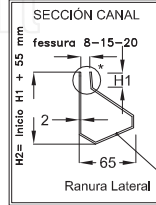
Salida central vertical con sifón y filtro

**Compuesto por Art.:**

- Canal con Ranura Art. "C2BDVL" o "C1BDVL"
- Sumidero sifónico rectangular con filtro Art. "RCV63156"\*
- \* rejilla rellenable
- Conexión sumidero - canal Art. "UI"

**A pedido:**

- Bridas de conexión Art. "FLC"
- \* las medidas se pueden modificar según las exigencias del cliente
- \* vea otras tipologías de rejilla sumidero (pavimentable - con ranura - otras)

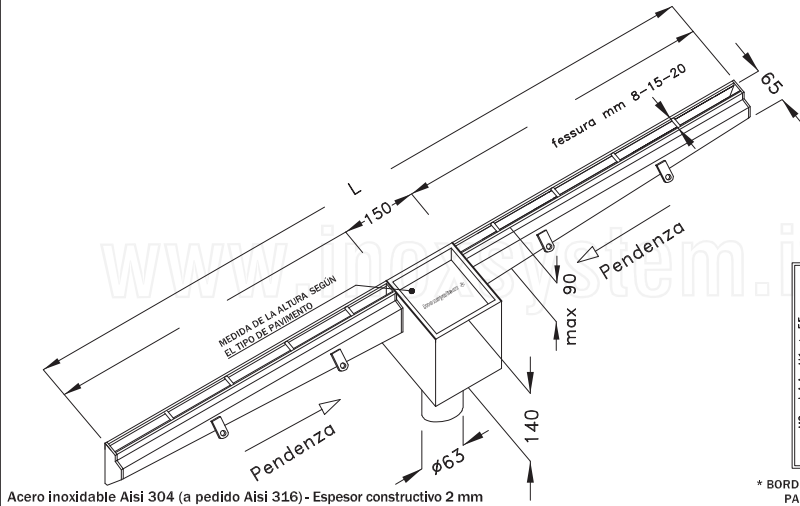


Código dibujo Inoxsystem®  
1663

Art. CFRVBDLP

\* BORDES VERTICALES EN FORMA DE "V"  
PARA EVITAR OBSTRUCCIONES

NOTA: medidas en mm



Acero inoxidable Aisi 304 (a pedido Aisi 316) - Espesor constructivo 2 mm

**Inoxsystem®**

www.inoxsystem.it - info@inoxsystem.it

**CANAL BORDE RECTO VERTICAL CON RANURA LATERAL  
DE 8/15/20 mm CON SUMIDERO BAJO  
TAPA RENELLABLE 150X150, SALIDA SIFÓNICA Ø 63**

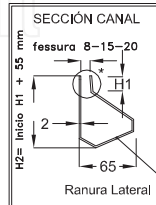
Salida al extremo vertical con sifón y filtro

**Compuesto por Art.:**

- Canal con Ranura Art. "C2BDVL" o "C1BDVL"
- Sumidero sifónico rectangular con filtro Art. "RCV63156"\*
- \* rejilla rellenable

**A pedido:**

- Bridas de conexión Art. "FLC"
- \* las medidas se pueden modificar según las exigencias del cliente
- \* vea otras tipologías de rejilla sumidero (pavimentable - con ranura - otras)

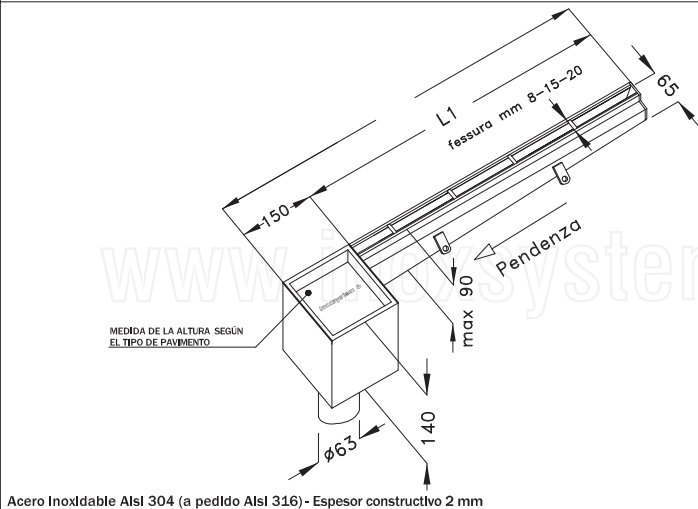


Código dibujo Inoxsystem®  
1664

Art. CFRVTBDLP

\* BORDES VERTICALES EN FORMA DE "V"  
PARA EVITAR OBSTRUCCIONES

NOTA: medidas en mm



Acero inoxidable Aisi 304 (a pedido Aisi 316) - Espesor constructivo 2 mm

**Inoxsystem®**

www.Inoxsystem.It - Info@Inoxsystem.It

**CANAL BORDE RECTO VERTICAL CON RANURA LATERAL  
DE 8/15/20 mm CON SUMIDERO BAJO  
TAPA RENELLABLE 150X150, SALIDA SIFÓNICA Ø 63**

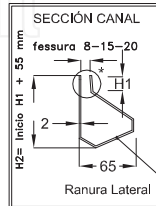
Salida central horizontal con sifón y filtro

**Compuesto por Art.:**

- Canal con Ranura Art. "C2BDVL" o "C1BDVL"
- Sumidero sifónico rectangular con filtro Art. "CLR63156"\*
- \* rejilla rellenable
- Conexión sumidero-canal Art. "UI"

**A pedido:**

- Bridas de conexión Art. "FLC"
- \* las medidas se pueden modificar según las exigencias del cliente
- \* vea otras tipologías de rejilla sumidero (pavimentable - con ranura - otras)

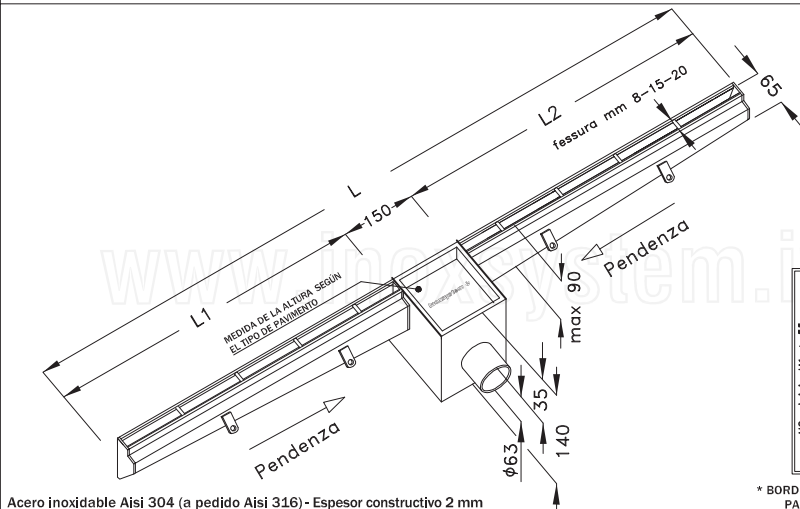


Código dibujo Inoxsystem®  
1661

Art. CFR0BDLP

\* BORDES VERTICALES EN FORMA DE "V"  
PARA EVITAR OBSTRUCCIONES

NOTA: medidas en mm



Acero inoxidable Aisi 304 (a pedido Aisi 316) - Espesor constructivo 2 mm

**Inoxsystem®**

www.inoxsystem.it - info@inoxsystem.it

**CANAL BORDE RECTO VERTICAL CON RANURA LATERAL  
DE 8/15/20 mm CON SUMIDERO BAJO  
TAPA RENELLABLE 150X150, SALIDA SIFÓNICA Ø 63**

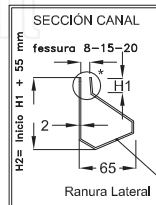
Salida al extremo horizontal con sifón y filtro

**Compuesto por Art.:**

- Canal con Ranura Art. "C2BDVL" o "C1BDVL"
- Sumidero sifónico rectangular con filtro Art. "CLR63156"\*
- \* rejilla rellenable

**A pedido:**

- Bridas de conexión Art. "FLC"
- \* las medidas se pueden modificar según las exigencias del cliente
- \* vea otras tipologías de rejilla sumidero (pavimentable - con ranura - otras)

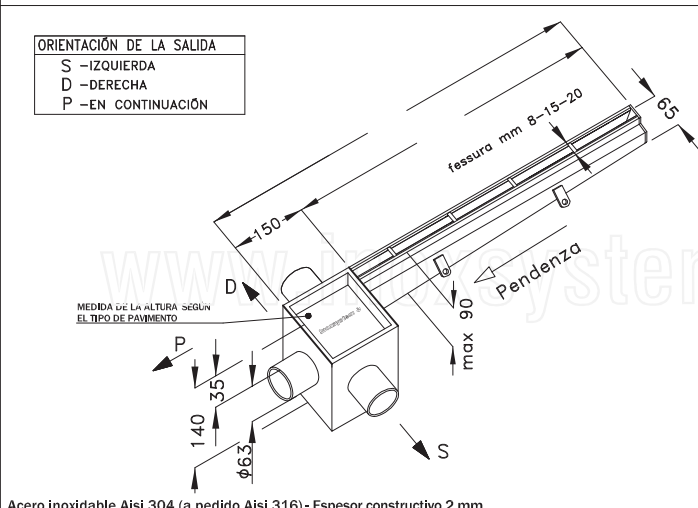


Código dibujo Inoxsystem®  
1662

Art. CFROTBDLP

\* BORDES VERTICALES EN FORMA DE "V"  
PARA EVITAR OBSTRUCCIONES

NOTA: medidas en mm



Acero inoxidable Aisi 304 (a pedido Aisi 316) - Espesor constructivo 2 mm