

Acero inoxidable Aisi 304 (a pedido Aisi 316) - Espesor constructivo 1,5 mm

Inoxsystem®

www.inoxsystem.it - info@inoxsystem.it
CANAL CON RANURA ANTI-TACÓN DE 8 mm
CON SUMIDERO DE TAMAÑO REDUCIDO 80X80 mm
SALIDA DIRECTA Ø63 SIN SIFÓN

Salida central vertical directa sin sifón con filtro

Compuesto por Art.:

- Canal con ranura Art. "C1"
- Sumidero de reducido tamaño con filtro Art."CCV80" *
- * Salida directa
- Conexión sumidero-canal Art. "UI"

A pedido:

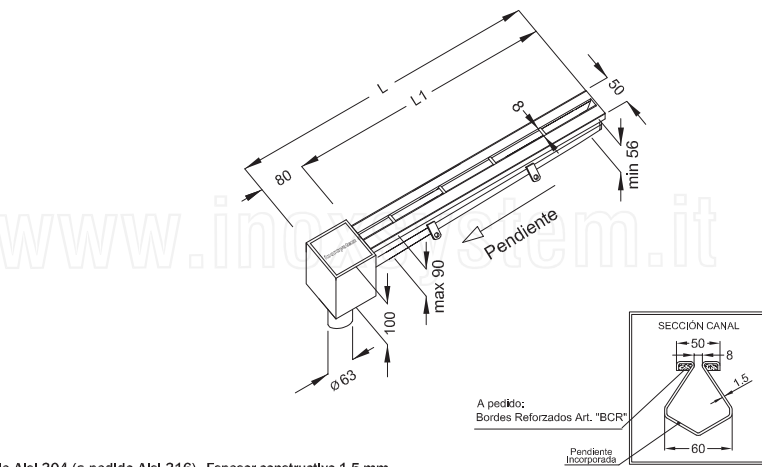
- Bordes reforzados Art. "BCR"
- Bridas de conexión Art. "FLC"

* las medidas se pueden modificar a pedido

Código dibujo Inoxsystem®
1153

Art. CRV

NOTA: medidas en mm



Acero inoxidable Aisi 304 (a pedido Aisi 316) - Espesor constructivo 1,5 mm

Inoxsystem®

www.inoxsystem.it - info@inoxsystem.it
CANAL CON RANURA ANTI-TACÓN DE 8 mm
CON SUMIDERO DE TAMAÑO REDUCIDO 80X80 mm
SALIDA DIRECTA Ø63 SIN SIFÓN

Salida al extremo vertical directa sin sifón con filtro

Compuesto por Art.:

- Canal con ranura Art. "C1"
- Sumidero de reducido tamaño con filtro Art."CCV80" *
- * Salida directa

A pedido:

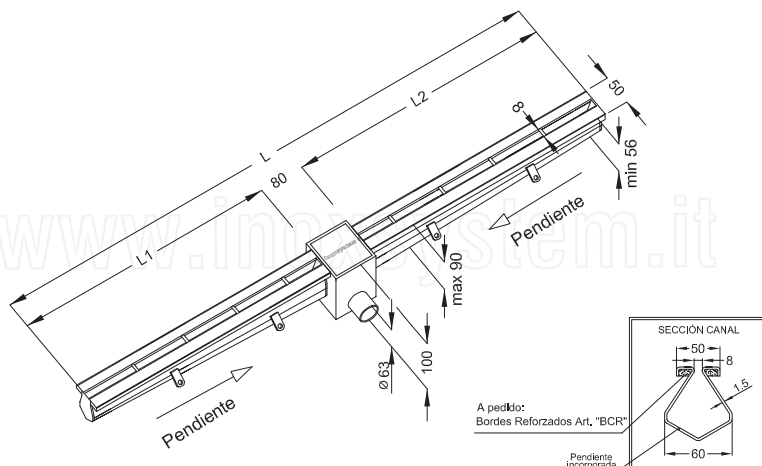
- Bordes reforzados Art. "BCR"
- Bridas de conexión Art. "FLC"

* las medidas se pueden modificar a pedido

Código dibujo Inoxsystem®
1154

Art. CRVT

NOTA: medidas en mm



Acero inoxidable Aisi 304 (a pedido Aisi 316) - Espesor constructivo 1,5 mm

Inoxsystem®

www.inoxsystem.it - info@inoxsystem.it
CANAL CON RANURA ANTI-TACÓN DE 8 mm
CON SUMIDERO REDUCIDO TAMAÑO 80X80 mm
SALIDA DIRECTA Ø63 SIN SIFÓN

Salida central horizontal directa sin sifón con filtro

Compuesto por Art.:

- Canal con ranura Art. "C1"
- Sumidero de reducido tamaño con filtro Art."CCL80" *
- * Salida directa
- Conexión sumidero-canal Art. "UI"

A pedido:

- Bordes reforzados Art. "BCR"
- Bridas de conexión Art. "FLC"

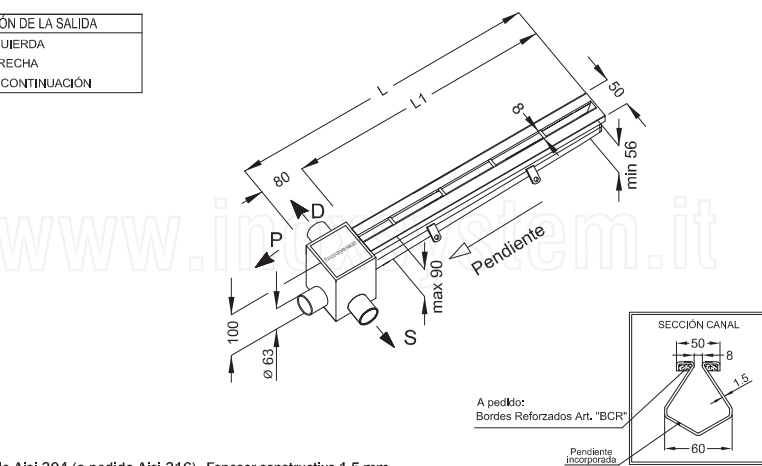
* las medidas se pueden modificar a pedido

Código dibujo Inoxsystem®
1151

Art. CRO

NOTA: medidas en mm

| ORIENTACIÓN DE LA SALIDA | |
|--------------------------|-------------------|
| S | - IZQUIERDA |
| D | - DERECHA |
| P | - EN CONTINUACIÓN |



Acero inoxidable Aisi 304 (a pedido Aisi 316) - Espesor constructivo 1,5 mm

Inoxsystem®

www.inoxsystem.it - info@inoxsystem.it
CANAL CON RANURA ANTI-TACÓN DE 8 mm
CON SUMIDERO REDUCIDO TAMAÑO 80X80 mm
SALIDA DIRECTA Ø63 SIN SIFÓN

Salida al extremo horizontal directa sin sifón con filtro

Compuesto por Art.:

- Canal con ranura Art. "C1"
- Sumidero de reducido tamaño con filtro Art."CCL80" *
- * Salida directa

A pedido:

- Bordes reforzados Art. "BCR"
- Bridas de conexión Art. "FLC"

* las medidas se pueden modificar a pedido

Código dibujo Inoxsystem®
1152

Art. CROT

NOTA: medidas en mm