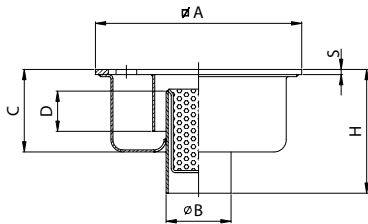


Chiusini standard e ribassati a scarico verticale con cestello estraibile dopo la sifonatura e superficie in piastra quadra.

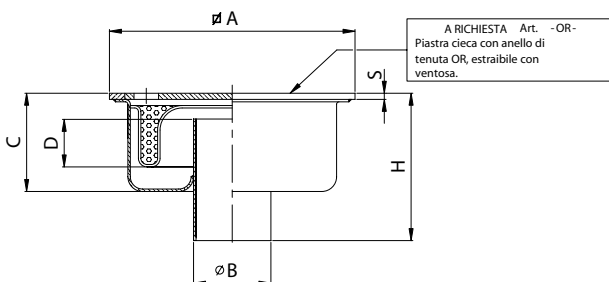


Dis. N° 0113

Articolo	MISURE in mm						PORTATA lt/min	PORTATA CARICO CONCENT	ROSETTA Kg CARICO DISTRIB	
R=ribassato	∅ A	S	∅ B	C	D	H				
40 V 106	100	6	40	40	15	80	12	1000	10000	
50 V 156	150	6	50	50	25	90	40	1000	10000	
R 50 V 206	200	6	50	50	20	90	40	1000	10000	Ribassato
R 63 V 206	200	6	63	50	20	90	50	1000	10000	Ribassato
63 V 206	200	6	63	75	40	120	50	1000	10000	
80 V 256	250	6	80	110	55	180	80	950	8500	
R 104 V 256	250	6	104	60	20	120	135	950	8500	Ribassato
104 V 256	250	6	104	110	55	180	135	950	8500	
104 V 258	250	8	104	110	55	180	135	1200	12000	
R 104 V 306	300	6	104	60	20	120	135	950	8500	Ribassato
104 V 306	300	6	104	110	55	180	135	950	8500	
R 110 V 308	300	8	110	60	20	120	135	1200	12000	Ribassato
110 V 308	300	8	110	110	55	180	135	1200	12000	
110 V 358	350	8	110	130	55	200	135	900	8000	
154 V 358	350	8	154	130	55	230	220	900	8000	



Chiusini standard e ribassati a scarico verticale con cestello estraibile prima della sifonatura e superficie in piastra quadra.

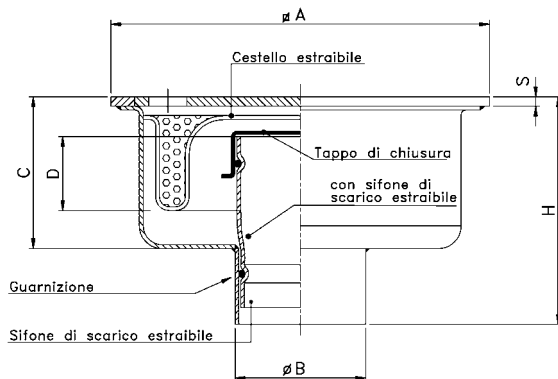


Dis. N° 0114

Articolo	MISURE in mm						PORTATA lt/min	PORTATA CARICO CONCENT	ROSETTA Kg CARICO DISTRIB	
R=ribassato	∅ A	S	∅ B	C	D	H				
80 VCE 258	250	8	80	110	55	180	80	1000	10000	
R 104 VCE 258	250	8	104	60	20	120	135	1000	10000	Ribassato
104 VCE 258	250	8	104	110	55	180	135	1000	10000	
R 63 VCE 308	300	8	63	60	20	120	50	1000	10000	Ribassato
R 104 VCE 308	300	8	104	60	20	120	135	1000	10000	Ribassato
104 VCE 308	300	8	104	110	55	180	135	1000	10000	
110 VCE 308	300	8	110	110	55	180	135	1000	10000	Consigliato
110 VCE 358	350	8	110	130	55	200	135	850	6500	
154 VCE 358	350	8	154	130	55	230	220	850	6500	



Chiusino con sifone di scarico verticale estraibile e tappo di chiusura interno.



Dis. N° 0116

Articolo	MISURE in mm						PORTATA lt/min	PORTATA CARICO CONCENT	ROSETTA Kg CARICO DISTRIB
110 E VCE 308	∅ A	S	∅ B	C	D	H			
110 E VCE 308	300	8	110	110	55	180	135	1000	10000



N.B.: - I dati riportati su questi disegni non sono da ritenersi vincolanti, tutte le misure possono essere variate a richiesta.
- Questi disegni sono di proprietà della INOXSYSTEM® e non possono essere riprodotti o copiati senza nostra approvazione scritta.