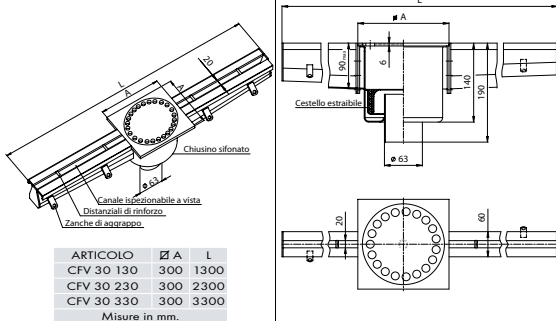


costruiti in acciaio inox spessore 2 mm con chiusino con piastra pesante spessore 8 mm a scarico sifonato con cestello - AISI 304 - AISI 316 a richiesta

## Sistemi di drenaggio per pavimenti - linea "Canaline a Fessura Standard"

CANALI A FESSURA IN ACCIAIO INOX CON CHIUSINO SIFONATO E CESTELLO ESTRAIBILE-  
SCARICO CENTRALE VERTICALE

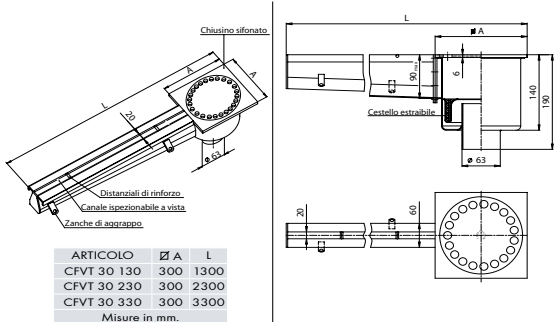


IDEALI PER CUCINE RISTORANTI E  
REPARTI DI LAVORAZIONI ALIMENTARI



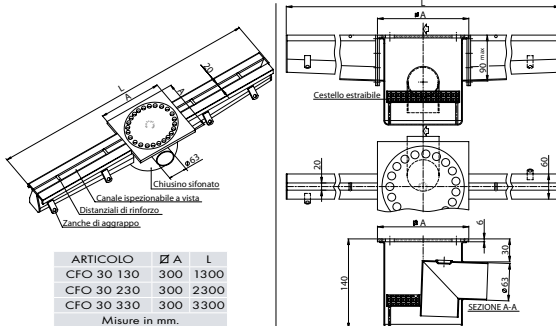
art. CFV ..... Dis. N° 1053

CANALI A FESSURA IN ACCIAIO INOX CON CHIUSINO SIFONATO E CESTELLO ESTRAIBILE-  
SCARICO DI TESTA VERTICALE



art. CFVT ..... Dis. N° 1054

CANALI A FESSURA IN ACCIAIO INOX CON CHIUSINO SIFONATO E CESTELLO ESTRAIBILE-  
SCARICO CENTRALE ORIZZONTALE



art. CFO ..... Dis. N° 1051

CANALI A FESSURA IN ACCIAIO INOX CON CHIUSINO SIFONATO E CESTELLO ESTRAIBILE-  
SCARICO DI TESTA ORIZZONTALE

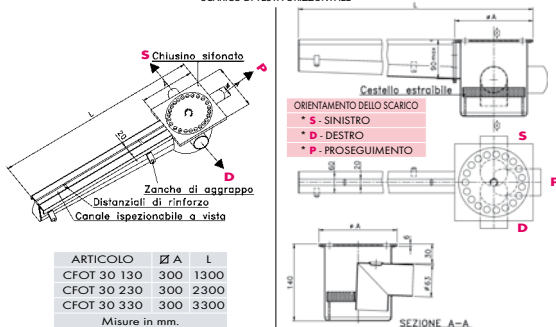


Foto con orientamento scarico "P"



art. CFOT ..... Dis. N° 1052

Indicare sul codice articolo l'orientamento dello scarico (Esempio: CFOT 30 130 "P")

**N.B.**

- A richiesta è possibile applicare i chiusini descritti a pagina 9.
- Tutti i modelli possono essere forniti con scarico diretto, senza sifonatura e senza cestello.
- Tutte le misure di ingombro possono essere costruite a richiesta.
- A richiesta è possibile modificare tutte le misure (diametri e altezze dei tubi comprese).
- A richiesta: predisposizione per lavaggio interno canale tramite maniccotto 1/2" su testate e diffusore interno (art. - IL -) - Catalogo pag. 23

**N.B.:** - I dati riportati su questi disegni non sono da ritenersi vincolanti, tutte le misure possono essere variate a richiesta.  
- Questi disegni sono di proprietà della INOXSYSTEM® e non possono essere riprodotti o copiati senza nostra approvazione scritta.