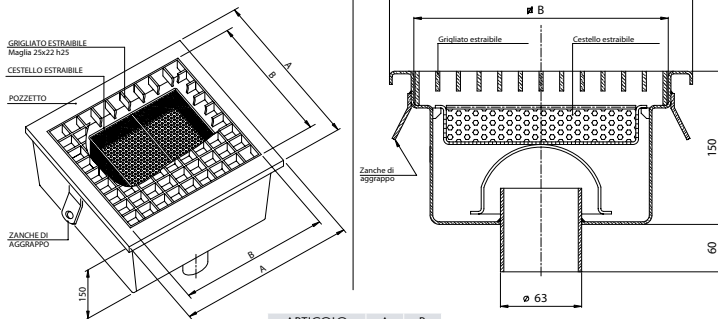


costruiti in acciaio inox spessore 2 mm AISI 304 - AISI 316 a richiesta

Sistemi di drenaggio per pavimenti - linea "Grigliati Standard"

POZZETTI IN ACCIAIO INOX SIFONATI CON GRIGLIA E CESTELLO ESTRAIBILE-
CON SCARICO VERTICALE SIFONATO



ARTICOLO	A	B
PGV 20 20	200	150
PGV 30 30	300	250
PGV 40 40	400	350
PGV 50 50	500	450

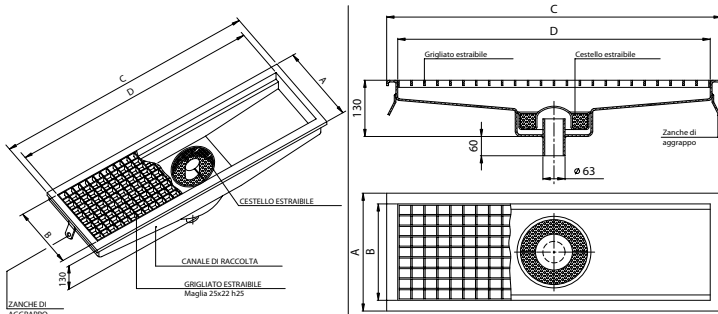
Misure in mm.

IDEALI PER CUCINE RISTORANTI E
REPARTI DI LAVORAZIONI ALIMENTARI



art. PGV **Dis. N° 0512**

CANALI IN ACCIAIO INOX SIFONATI CON GRIGLIA E CESTELLO ESTRAIBILE-
CON SCARICO CENTRALE VERTICALE SIFONATO



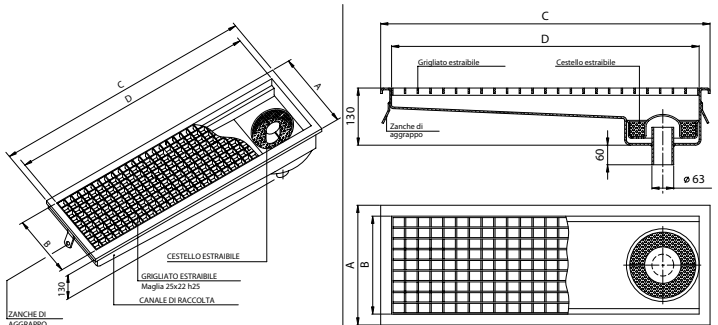
ARTICOLO	A	B	C	D	ARTICOLO	A	B	C	D	ARTICOLO	A	B	C	D
CGV 20 105	200	150	1050	1000	CGV 20 205	200	150	2050	2000	CGV 20 305	200	150	3050	3000
CGV 30 105	300	250	1050	1000	CGV 30 205	300	250	2050	2000	CGV 30 305	300	250	3050	3000
CGV 40 105	400	350	1050	1000	CGV 40 205	400	350	2050	2000	CGV 40 305	400	350	3050	3000
CGV 50 105	500	450	1050	1000	CGV 50 205	500	450	2050	2000	CGV 50 305	500	450	3050	3000

Misure in mm.



art. CGV **Dis. N° 0912**

CANALI IN ACCIAIO INOX SIFONATI CON GRIGLIA E CESTELLO ESTRAIBILE-
CON SCARICO DI TESTA VERTICALE SIFONATO



ARTICOLO	A	B	C	D	ARTICOLO	A	B	C	D	ARTICOLO	A	B	C	D
CGVT 20 105	200	150	1050	1000	CGVT 20 205	200	150	2050	2000	CGVT 20 305	200	150	3050	3000
CGVT 30 105	300	250	1050	1000	CGVT 30 205	300	250	2050	2000	CGVT 30 305	300	250	3050	3000
CGVT 40 105	400	350	1050	1000	CGVT 40 205	400	350	2050	2000	CGVT 40 305	400	350	3050	3000
CGVT 50 105	500	450	1050	1000	CGVT 50 205	500	450	2050	2000	CGVT 50 305	500	450	3050	3000

Misure in mm.



art. CGVT **Dis. N° 0913**

N.B.

- Tutti i modelli possono essere forniti con scarico diretto, senza sifonatura e senza cestello.
- Tutte le misure di ingombro possono essere costruite a richiesta.
- A richiesta è possibile modificare tutte le misure (diametri e altezze dei tubi comprese).
- A richiesta: predisposizione per lavaggio interno canale tramite manicotto 1/2" su testate e diffusore interno (art. - IL -) - **Catalogo pag. 23**

N.B.: - I dati riportati su questi disegni non sono da ritenersi vincolanti, tutte le misure possono essere variate a richiesta.
- Questi disegni sono di proprietà della INOXSYSTEM® e non possono essere riprodotti o copiati senza nostra approvazione scritta.