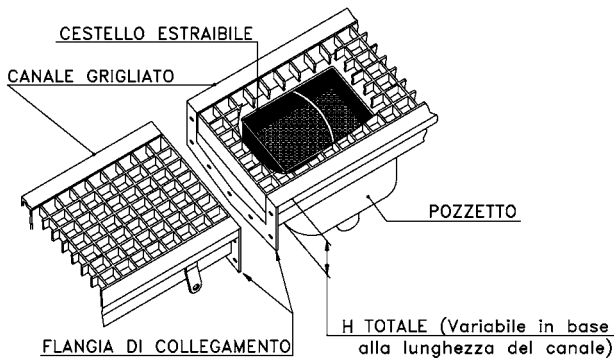


Pozzetti sifonati adatti per il canale grigliato (*)

* a richiesta sul canale grigliato, è possibile applicare anche i chiusini di scarico con superficie in piastra (vedi pag. 9)

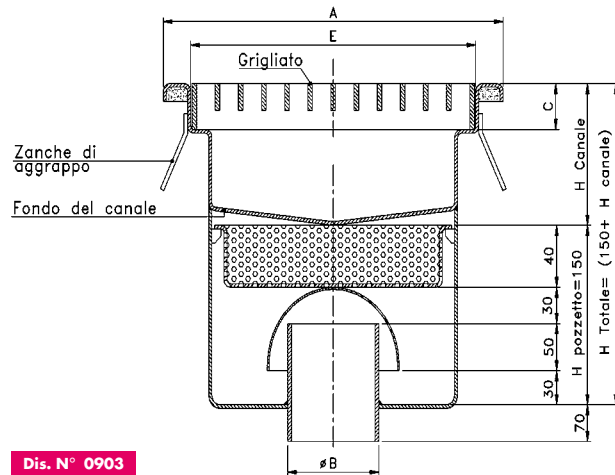
POZZETTO A SCARICO VERTICALE, PER CANALE GRIGLIATO, SIFONATO CON CESTELLO ESTRAIBILE



Versione Standard



Versione Ribassata

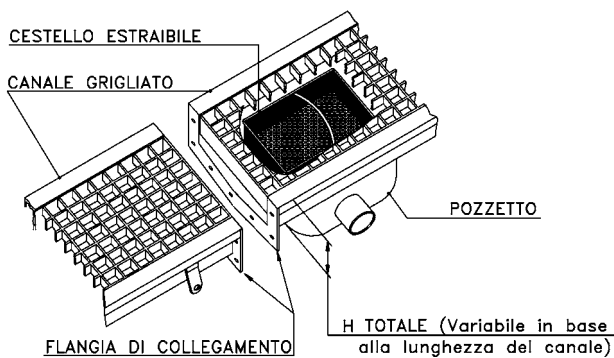


Dis. N° 0903

* = valori variabili a seconda del tipo di grigliato che si adotta

Articolo	MISURE in mm				PORTATA ROSETTA Kg	
	A	Ø B	C	E	CARICO CONCENT	CARICO DISTRIB
(Pozzetto)	150	63	26*	104	*	*
	200	63/110	26*	154	*	*
	250	63/110	26*	204	*	*
PSV	300	63/110	26*	254	*	*
	350	63/110	26*	304	*	*
	400	63/110	26*	354	*	*
	450	63/110	26*	404	*	*
	500	63/110	26*	454	*	*

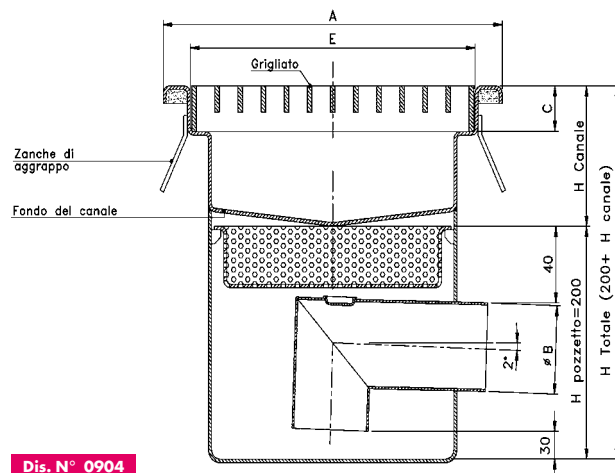
POZZETTO A SCARICO ORIZZONTALE, PER CANALE GRIGLIATO, SIFONATO, CON CESTELLO ESTRAIBILE



Versione Standard



Versione Ribassata



Dis. N° 0904

* = valori variabili a seconda del tipo di grigliato che si adotta

Articolo	MISURE in mm				PORTATA ROSETTA Kg	
	A	Ø B	C	E	CARICO CONCENT	CARICO DISTRIB
(Pozzetto)	150	63	26*	104	*	*
	200	63/110	26*	154	*	*
	250	63/110	26*	204	*	*
PSO	300	63/110	26*	254	*	*
	350	63/110	26*	304	*	*
	400	63/110	26*	354	*	*
	450	63/110	26*	404	*	*
	500	63/110	26*	454	*	*

N.B.: - I dati riportati su questi disegni non sono da ritenersi vincolanti, tutte le misure possono essere variate a richiesta.
- Questi disegni sono di proprietà della INOXSYSTEM® e non possono essere riprodotti o copiati senza nostra approvazione scritta.